



Der neue Touareg R

Technik und Preise
Gültig für das Modelljahr 2021



Modell

Modell mit Plug-in Hybrid	Getriebe	Türen	Leistung kW (PS)	Kraftstoffverbrauch ¹⁾	Stromverbrauch ²⁾	CO ₂ -Emission ³⁾	Effizienzklasse ⁴⁾	Preis in €	
Touareg R	3.0 V6 eHybrid OPF 4MOTION	8-Gang-Automatik (Tiptronic)	4	250(340)/100 (136)	3,0–2,8	19,9–19,5	69–63	A+	84.660,50

Ausstattungsübersicht

Ausstattung des Touareg R zusätzlich bzw. abweichend zur Ausstattung des Touareg

Exterieur und Räder	
	- 4 Leichtmetallräder Braga 9 J x 20 in Dark Graphite, Oberfläche glanzgedreht, Volkswagen R, Reifen 285/45 R 20, Radsicherungen mit erweitertem Diebstahlschutz
	- Abgas-Endrohr verchromt, links und rechts, im Stoßfänger integriert
	- Dachreling schwarz
	- LED-Matrix-Scheinwerfer mit LED-Tagfahrlicht
	- LED-Rückleuchten dunkelrot, mit dynamischer Blinkleuchte
	- Panorama-Ausstell-/Schiebedach mit Panoramadach hinten
	- Stoßfänger im „R“-Styling, Stoßfänger- und Türunterteile in Wagenfarbe, Lufteinlässe mit Lamellen in Schwarz
	- Zierleisten in Schwarz an den Seitenfenstern

Die in den Technik und Preisen genannten Preise basieren auf dem Mehrwertsteuersatz von 16 %. Diese Preise gelten bei Auslieferungen vor dem 01.01.2021. Auslieferungen ab dem 01.01.2021 werden mit dem ursprünglichen Mehrwertsteuersatz von 19 % berechnet.

1) Kraftstoffverbrauch in l/100 km: kombiniert

2) Stromverbrauch in kWh/100 km: kombiniert

3) CO₂-Emission in g/km: kombiniert

4) Effizienzklassen bewerten Fahrzeuge anhand der CO₂-Emissionen unter Berücksichtigung des Fahrzeugleergewichts. Fahrzeuge, die dem Durchschnitt entsprechen, werden mit D eingestuft.

Fahrzeuge, die besser sind als der heutige Durchschnitt, werden mit A+, A, B oder C eingestuft. Fahrzeuge, die schlechter als der Durchschnitt sind, werden mit E, F oder G beschrieben.

Die angegebenen Preise inkl. 16 % MwSt. sind unverbindliche Preisempfehlungen der Volkswagen AG ab Werk ohne Überführungskosten.

Der aufgeführte Motor entspricht der Emissionsnorm Euro 6d-ISC-FCM und erhält die grüne Feinstaubplakette.

Der aufgeführte Ottomotor ist mit einem Ottopartikelfilter OPF ausgestattet.

4MOTION® und TSI® sind eingetragene Marken der Volkswagen AG und anderer Unternehmen der Volkswagen Gruppe in Deutschland sowie in weiteren Ländern. Die Tatsache, dass ein Zeichen in diesem Dokument nicht mit ® versehen ist, kann nicht so ausgelegt werden, dass dieses Zeichen keine eingetragene Marke ist und/oder dass dieses Zeichen ohne vorherige schriftliche Zustimmung der Volkswagen AG verwendet werden könnte. iPad, iPhone und iPod sind eingetragene Marken von Apple Computer International.

Unsere Fahrzeuge sind serienmäßig mit Sommerreifen ausgestattet. Seit dem 04.12.2010 sind Sie in der Bundesrepublik Deutschland gesetzlich verpflichtet, Ihr Fahrzeug winterlichen Witterungsbedingungen anzupassen. Ihr Volkswagen Partner informiert Sie gern.

Alle Angaben entsprechen den zum Zeitpunkt der Drucklegung vorhandenen Kenntnissen und basieren auf den Merkmalen des deutschen Marktes.

Technische und preisliche Änderungen vorbehalten.

Ausstattungsübersicht

Ausstattung des Touareg R zusätzlich bzw. abweichend zur Ausstattung des Touareg

Interieur	- Ambientebeleuchtung 30-farbig
	- Dachhimmel in Soul-Schwarz
	- Dekoreinlagen in Aluminium „Silver Wave“ für die Instrumententafel und die Türverkleidungen
	- ergoComfort Sitze vorn
	- Mittelkonsole in Schwarz glänzend /Silberoptik
	- Multifunktions-Sportlenkrad in Leder, beheizbar, mit Schaltwippen
	- Sitzmittelbahnen und Sitzwangeninnenseiten der Vordersitze und der äußeren Rücksitzplätze in Leder „Vienna“, „R“-Logo vorn
- Vordersitze elektrisch einstellbar, Fahrersitz mit längs verschiebbarer Oberschenkelauflage	
Funktion	- App-Connect und „Volkswagen Media Control“
	- Digital Cockpit, mehrfarbig, Kombi-Instrument als TFT-Display mit interaktiver Darstellung, verschiedene Info-Profile wählbar (z. B. Verbrauch und Reichweite, Navigation, Fahrerassistenzsystem, Effizienz)
	- Klimaanlage „Air Care Climatronic“ mit Aktiv-Kombifilter, 4-Zonen-Klimatisierung und Bedienelementen hinten
	- Kraftstofftank mit 76 l Fassungsvermögen
	- Ladekabel Mode 3 Typ 2, 16 A
	- Navigationssystem „Discover Premium“
	- Netzladekabel für Haushalts-Steckdose
	- Scheinwerfer-Reinigungsanlage
	- Telefonschnittstelle „Business“ mit induktiver Ladefunktion
- USB-C-Schnittstelle und USB-Ladebuchse	

Sonderausstattungen

		Preis in €
Airbags	Knie-Airbag auf Fahrer- und Beifahrerseite, Seitenairbags für die äußeren Rücksitze	584,87
	- Airbag für Fahrer und Beifahrer, mit Beifahrerairbag-Deaktivierung, inkl. Knie-Airbag auf der Fahrer- und Beifahrerseite; Seitenairbags für die äußeren Rücksitze, inkl. Seitenairbags vorn sowie Kopfairbagsystem	
Anhängevorrichtung	Anhängevorrichtung elektrisch anklappbar inkl. Anhängerrangierassistent „Trailer Assist“	1.267,23
Anzeigen und Displays	Head-up-Display	1.267,23
	- stellt für den Fahrer fahrrelevante Informationen im direkten Blickfeld dar: Geschwindigkeits-, Navigations- und Fahrerassistenz-Informationen sowie Warnmeldungen	
Diebstahlwarnanlage	Diebstahlwarnanlage mit Innenraumüberwachung, bordspannungsunabhängigem Back-up-Horn und Abschleppschutz	453,28
Fahrerassistenzsysteme	Automatische Distanzregelung ACC „stop & go“, mit Geschwindigkeitsbegrenzer	1.486,55
	- passt als Weiterentwicklung der Geschwindigkeitsregelanlage die Geschwindigkeit bis zur eingestellten Höchstgeschwindigkeit automatisch der des vorausfahrenden Fahrzeugs an und hält dabei den vom Fahrer vorgegebenen Abstand ein	
	Fahrerassistenzpaket „Plus“	2.436,97
	- Automatische Distanzregelung ACC „stop & go“, mit Geschwindigkeitsbegrenzer; Dreipunkt-Automatiksicherheitsgurte vorn mit Höheneinstellung und Gurtstraffer, für Proaktives Insassenschutzsystem; Fahrerassistenz „Travel Assist“, Spurhalteassistent „Lane Assist“ und „Emergency Assist“; Kreuzungsassistent; Proaktives Insassenschutzsystem; Spurwechselassistent „Side Assist“	
	Parkassistentpaket	1.169,74
	- Erweiterung auf Parkassistent „Park Assist Plus“; Parklenkassistent „Park Assist“ inkl. Einparkhilfe; Umgebungsansicht „Area View“ inkl. Rückfahrkamera „Rear View“ (nur in Verbindung mit Memory-Paket oder Memory-Paket „Premium“ bestellbar)	
	Parkassistentpaket inkl. „Park Assist Plus“ mit Fernbedienung	1.364,71
	- Erweiterung auf Parkassistent „Park Assist Plus“ mit Fernbedienung; Parklenkassistent „Park Assist“ inkl. Einparkhilfe; Umgebungsansicht „Area View“ inkl. Rückfahrkamera „Rear View“ (nur in Verbindung mit Memory-Paket oder Memory-Paket „Premium“ sowie Komfortpaket „Keyless Access“ und Diebstahlwarnanlage bestellbar)	
Parklenkassistent „Park Assist“ und Rückfahrkamera „Rear View“	731,09	
- Parklenkassistent „Park Assist“ inkl. Einparkhilfe – Warnsignale bei Hindernissen im Front- und Heckbereich; lenkt das Fahrzeug automatisch in Längs- und Querparklücken und parkt zudem aus Längsparklücken aus - Rückfahrkamera „Rear View“ – Kamerabild im Display des Radios bzw. Navigationssystems zeigt den Bereich hinter dem Fahrzeug an		

3.0 V6 eHybrid OPF 4MOTION 250 kW (340 PS)/100 kW (136 PS): Kraftstoffverbrauch in l/100 km: 3,0–2,8 (kombiniert), Stromverbrauch in kWh/100 km: 19,9–19,5 (kombiniert), CO₂-Emissionen in g/km: 69–63 (kombiniert), Effizienzklasse: A+

Sonderausstattungen

		Preis in €
Fahrwerke	Luftfederung mit automatischer Niveauregelung, Höheneinstellung und elektronischer Dämpferregelung	1.900,85
Feuerlöscher		112,10
Garagentoröffner¹⁾		233,95
Gepäckraum	Gepäckmanagement-Paket in Verbindung mit Komfortsitzen vorn - Gepäcknetz; Gepäckraum-Wendematte; Netztrennwand	316,81
Lackierungen	Pure White	o. M.
	Metallic/Perleffekt	965,04
	Aquamarinblau Metallic	1.354,96
	Lapiz Blue Metallic	1.354,96
	Malbec Red Metallic	1.354,96
	Sechura Beige Metallic	1.354,96
	Oryxweiß Perlmuttereffekt	1.842,36
Lederausstattungen	Lederpaket „Puglia“, Volkswagen R, mit ergoComfort-Sitzen vorn	1.530,42
	- Sitzmittelbahnen und Sitzwangeninnenseiten der Vorder- und der äußeren Rücksitzplätze in Leder „Puglia“, „R-Line“-Logo vorn, Tür- und Seitenverkleidung (nur in Verbindung mit Vordersitze mit aktiver Klimatisierung oder Vordersitze mit Massageprogrammen und aktiver Klimatisierung bestellbar)	
Licht und Sicht	Make-up-Spiegel in den Doppelsonnenblenden, beleuchtet	87,73
	Nachtsichtunterstützung - kann ein Wärmebild von der Umgebung mit Mensch und Tier ins Cockpit liefern	1.774,12

3.0 V6 eHybrid OPF 4MOTION 250 kW (340 PS)/100 kW (136 PS): Kraftstoffverbrauch in l/100 km: 3,0–2,8 (kombiniert), Stromverbrauch in kWh/100 km: 19,9–19,5 (kombiniert), CO₂-Emissionen in g/km:69–63 (kombiniert), Effizienzklasse: A+

1)Eine aktuelle Liste aller mit dem Garagentoröffner kompatiblen Handsender, die zur Steuerung von Garagentor- und Außentorantrieben verwendet werden können, erhalten Sie bei Ihrem Volkswagen Partner oder unter www.homelink.com > Kompatibilität > Fahrzeuge.

Sonderausstattungen

		Preis in €
Radio- und Navigationssysteme	Innovision Cockpit	Serie
	- App-Connect und „Volkswagen Media Control“; Digital Cockpit, mehrfarbig, Kombi-Instrument als TFT-Display mit interaktiver Darstellung, verschiedene Info-Profile wählbar (z. B. Verbrauch und Reichweite, Navigation, Fahrerassistenzsystem, Effizienz); Mittelkonsole in Schwarz glänzend/Silberoptik; Navigationssystem „Discover Premium“; Telefonschnittstelle „Business“ mit induktiver Ladefunktion; Vorbereitet für „Guide & Inform Premium“ und „Security & Service“ Plus ¹⁾ ; USB-C-Schnittstelle und USB-Ladebuchse	
	Soundsystem „DYNAUDIO Consequence“, 16-Kanal-Verstärker, 12+1 Lautsprecher, Subwoofer, 730 Watt Gesamtleistung	1.569,41
Raucherausführung	- herausnehmbarer Aschenbecher und Zigarettenanzünder vorn und hinten	48,74
Räder/Reifen	Reifendruck-Kontrollsystem	194,96
	- informiert den Fahrer vor und während der Fahrt über den aktuellen Reifendruck; bei zu geringem Reifendruck oder schnellem Druckverlust wird der Fahrer informiert ..., in Verbindung mit Winterrädern	341,18
Räder/Reifen - 19	Tirano - 4 Leichtmetallräder 8,5 J x 19, Reifen 255/55 R 19	o. M.
Räder/Reifen - 20	Braga in Schwarz, Oberfläche glanzgedreht, Volkswagen R - 4 Leichtmetallräder 9 J x 20 in Schwarz, Oberfläche glanzgedreht, Volkswagen R, Reifen 285/45 R 20, Radsicherungen mit erweitertem Diebstahlschutz, mit Individualeinbau	o. M.
Räder/Reifen - 21	Suzuka in Dark Graphite, Oberfläche glanzgedreht, Volkswagen R - 4 Leichtmetallräder 9,5 J x 21 in Dark Graphite, Oberfläche glanzgedreht, Volkswagen R, Reifen 285/40 R 21, Radsicherungen mit erweitertem Diebstahlschutz; mit Individualeinbau (nur in Verbindung mit Luftfederung mit automatischer Niveauregelung, Höheneinstellung und elektronischer Dämpferregelung bestellbar)	828,58
	Suzuka in Schwarz, Volkswagen R - 4 Leichtmetallräder 9,5 J x 21 in Schwarz, Volkswagen R, Reifen 285/40 R 21, Radsicherungen mit erweitertem Diebstahlschutz; mit Individualeinbau (nur in Verbindung mit Luftfederung mit automatischer Niveauregelung, Höheneinstellung und elektronischer Dämpferregelung bestellbar)	828,58

3,0 V6 eHybrid OPF 4MOTION 250 kW (340 PS)/100 kW (136 PS): Kraftstoffverbrauch in l/100 km: 3,0–2,8 (kombiniert), Stromverbrauch in kWh/100 km: 19,9–19,5 (kombiniert), CO₂-Emissionen in g/km: 69–63 (kombiniert), Effizienzklasse: A+

1) Zur Nutzung von Car-Net „Guide & Inform“ und „Security & Service“ ist ein separater Vertrag mit der Volkswagen AG online abzuschließen. Um die Dienste mit der vollen Laufzeit nutzen zu können, hat der Kunde nach Übergabe des Fahrzeugs 90 Tage Zeit, um das Fahrzeug unter www.volkswagen.com/Car-Net zu registrieren. Bei einer späteren Registrierung verkürzt sich die Dauer der unentgeltlichen Laufzeit.

Die Nutzung der mobilen Online-Dienste von Car-Net („Guide & Inform“ ist nur mit den optionalen Ausstattungen „Discover Media“ und „Discover Pro“ möglich. Zusätzlich benötigen Sie ein mobiles, internetfähiges Endgerät (z. B. Smartphone), das die Fähigkeit besitzt, als mobiler WLAN-Hotspot zu agieren. Alternativ kann mit der Option Telefonschnittstelle „Business“ in Verbindung mit dem Navigationssystem „Discover Pro“ ein Mobiltelefon mit remote SIM Access Profile (rSAP) oder eine SIM-Karte mit Telefon- und Datenoption genutzt werden. Mit dem optionalen Car-Stick LTE kann in Verbindung mit dem Navigationssystem „Discover Media“ ebenfalls unkompliziert eine Internetverbindung für Ihr Navigationsgerät, sowie ein WLAN-Hotspot im Fahrzeug hergestellt werden. Die Car-Net-Dienste „Guide & Inform“ sind nur mit einem bestehenden oder separat abzuschließenden Mobilfunkvertrag zwischen Ihnen und Ihrem Mobilfunkprovider und nur innerhalb der Abdeckung des jeweiligen Mobilfunknetzes verfügbar. Durch den Empfang von Datenpaketen aus dem Internet können, abhängig von Ihrem jeweiligen Mobilfunktarif und insbesondere beim Betrieb im Ausland, zusätzliche Kosten (z. B. Roaming-Gebühren) entstehen. Aufgrund des im Rahmen der Nutzung der Car-Net-Dienste anfallenden Datenvolumens wird die Vereinbarung einer Daten-Flatrate mit Ihrem Mobilfunkprovider dringend empfohlen.

Die Nutzung der mobilen Online-Dienste von Car-Net („Guide & Inform Premium“) wird über eine im Fahrzeug integrierte eSim-Karte ermöglicht. Die damit verbundenen, innerhalb der EU anfallenden Datenkosten werden mit Ausnahme der Dienste Webradio und Hybridradio von der Volkswagen AG getragen. Für die Nutzung der Dienste Webradio und Hybridradio, sowie des WLAN-Hotspots können kostenpflichtig Datenpakete im Bereich der Netzabdeckung des externen Mobilfunkpartners „Cubic Telecom“ bezogen und innerhalb der EU genutzt werden. Alternativ ist die Nutzung der Dienste Webradio und Hybridradio, sowie des WLAN-Hotspots über ein eigenes, mobiles Endgerät (z. B. Smartphone) mit der Fähigkeit, als mobiler WLAN-Hotspot zu agieren, möglich. In diesem Fall sind die entsprechenden Dienste nur mit einem bestehenden oder separat abzuschließenden Mobilfunkvertrag zwischen Ihnen und Ihrem Mobilfunkprovider und nur innerhalb der Abdeckung des jeweiligen Mobilfunknetzes verfügbar. Durch den Empfang von Datenpaketen aus dem Internet können, abhängig von Ihrem jeweiligen Mobilfunktarif und insbesondere beim Betrieb im Ausland, zusätzliche Kosten (z. B. Roaming-Gebühren) entstehen.

Unsere Fahrzeuge sind serienmäßig mit Sommerreifen ausgestattet. Seit dem 04.12.2010 sind Sie in der Bundesrepublik Deutschland gesetzlich verpflichtet, Ihr Fahrzeug winterlichen Witterungsbedingungen anzupassen. Ihr Volkswagen Partner informiert Sie gern.

o. M. = ohne Mehrpreis

Sonderausstattungen

		Preis in €
Räder/Reifen - 22	Estoril in Schwarz, Oberfläche glanzgedreht, Volkswagen R	1.803,36
	- 4 Leichtmetallräder 9,5 J x 22 in Schwarz, Oberfläche glanzgedreht, Volkswagen R, Reifen 285/35 R 22, Radsicherungen mit erweitertem Diebstahlschutz (nur in Verbindung mit Luftfederung mit automatischer Niveauregelung, Höheneinstellung und elektronischer Dämpferregelung bestellbar)	
	Estoril in Schwarz, Volkswagen R	1.803,36
	- 4 Leichtmetallräder 9,5 J x 22 in Schwarz, Volkswagen R, Reifen 285/35 R 22, Radsicherungen mit erweitertem Diebstahlschutz (nur in Verbindung mit Luftfederung mit automatischer Niveauregelung, Höheneinstellung und elektronischer Dämpferregelung bestellbar)	
Räder/Reifen - Winterräder (zusätzlich)	Osorno	2.144,54
	- 4 Leichtmetallräder 8 J x 19, Winterreifen 255/55 R 19 H (nur in Verbindung mit Reifendruck-Kontrollsystem bestellbar)	
	Montero	2.631,94
	- 4 Leichtmetallräder 9 J x 20, Winterreifen 285/45 R 20 V (nur in Verbindung mit Reifendruck-Kontrollsystem bestellbar)	
	Nevada, Volkswagen R	2.631,94
	- 4 Leichtmetallräder 9 J x 20 in Schwarz, Winterreifen 285/45 R 20 V, mit Individualeinbau (nur in Verbindung mit Reifendruck-Kontrollsystem bestellbar)	
Scheiben	Frontscheibe in Verbundsicherheitsglas, wärme- und geräuschdämmend, beheizbar	458,15
	Seitenscheiben hinten und Heckscheibe abgedunkelt	414,28
	Verbundsicherheitsglas geräuschdämmend für die Seitenscheiben; Heck- und Seitenscheiben hinten abgedunkelt	1.047,90
Schließsysteme	Heckklappe mit elektrischer Öffnung und Schließung	545,88
	- Gepäckraumabdeckung mit elektrischer Öffnung; Heckklappe mit elektrischer Öffnung und Schließung; Zuziehhilfe für die Heckklappe	
	Komfortpaket „Keyless Access“	1.442,69
	- Gepäckraumabdeckung mit elektrischer Öffnung; Heckklappe mit sensorgesteuerter Öffnung und zeitverzögerter elektrischer Schließung, mit Fernentriegelung; Schlüsselloser ¹⁾ Schließ- und Startsystem „Keyless Access“ mit Safe-Sicherung; Zuziehhilfe für die Heckklappe (nur in Verbindung mit Diebstahlwarnanlage bestellbar)	
Zuziehhilfe elektrisch für die Türen	584,87	

3.0 V6 eHybrid OPF 4MOTION 250 kW (340 PS)/100 kW (136 PS): Kraftstoffverbrauch in l/100 km: 3,0–2,8 (kombiniert), Stromverbrauch in kWh/100 km: 19,9–19,5 (kombiniert), CO₂-Emissionen in g/km: 69–63 (kombiniert), Effizienzklasse: A+

1) Die Funkfernbedienung dient als Sender und muss mitgeführt werden, damit das Fahrzeug ent- bzw. verriegelt und gestartet werden kann.

Unsere Fahrzeuge sind serienmäßig mit Sommerreifen ausgestattet. Seit dem 04.12.2010 sind Sie in der Bundesrepublik Deutschland gesetzlich verpflichtet, Ihr Fahrzeug winterlichen Witterungsbedingungen anzupassen. Ihr Volkswagen Partner informiert Sie gern.

Sonderausstattungen

		Preis in €
Sitze	Memory-Paket	511,77
	- Außenspiegel elektrisch einstell-, anklapp-, beheizbar und abblendend, Beifahrerspiegelabsenkung und Memory; Vordersitze elektrisch einstellbar, mit längs verschiebbarer Oberschenkelaufklappung sowie Fahrersitz mit Memory-Funktion	
	Memory-Paket „Premium“	862,69
	- Außenspiegel elektrisch einstell-, anklapp-, beheizbar und abblendend, Beifahrerspiegelabsenkung und Memory; Lenksäule mit elektrischer Höhen- und Längseinstellung, mit Memory-Funktion; Vordersitze elektrisch einstellbar, mit Memory-Funktion und längs verschiebbarer Oberschenkelaufklappung	
	Vordersitze mit Massageprogrammen und aktiver Klimatisierung	1.228,23
	Vordersitze mit aktiver Klimatisierung	789,58
Sonnenschutzrollos	Sonnenschutzrollo an den Türscheiben hinten	199,83
Steckdosen	230-Volt-Steckdose an der Mittelkonsole hinten	122,82
Volkswagen Anschlussgarantie	Anschlussgarantie, Laufzeit 1 Jahr im Anschluss an die Herstellergarantie, maximale Gesamtleistung 30.000 km	443,53
	Anschlussgarantie, Laufzeit 1 Jahr im Anschluss an die Herstellergarantie, maximale Gesamtleistung 60.000 km	541,01
	Anschlussgarantie, Laufzeit 1 Jahr im Anschluss an die Herstellergarantie, maximale Gesamtleistung 90.000 km	687,23
	Anschlussgarantie, Laufzeit 2 Jahre im Anschluss an die Herstellergarantie, maximale Gesamtleistung 40.000 km	843,19
	Anschlussgarantie, Laufzeit 2 Jahre im Anschluss an die Herstellergarantie, maximale Gesamtleistung 80.000 km	1.086,89
	Anschlussgarantie, Laufzeit 2 Jahre im Anschluss an die Herstellergarantie, maximale Gesamtleistung 120.000 km	1.525,55
	Anschlussgarantie, Laufzeit 3 Jahre im Anschluss an die Herstellergarantie, maximale Gesamtleistung 50.000 km	1.447,56
	Anschlussgarantie, Laufzeit 3 Jahre im Anschluss an die Herstellergarantie, maximale Gesamtleistung 100.000 km	2.129,91
	Anschlussgarantie, Laufzeit 3 Jahre im Anschluss an die Herstellergarantie, maximale Gesamtleistung 150.000 km	2.909,74
Winterpakete	Winterpaket mit beheizbaren äußeren Rücksitzen	370,42
	- Scheibenwaschdüsen vorn automatisch beheizt; Vordersitze und äußere Rücksitze beheizbar	

3.0 V6 eHybrid OPF 4MOTION 250 kW (340 PS)/100 kW (136 PS): Kraftstoffverbrauch in l/100 km: 3,0–2,8 (kombiniert), Stromverbrauch in kWh/100 km: 19,9–19,5 (kombiniert), CO₂-Emissionen in g/km: 69–63 (kombiniert), Effizienzklasse: A+

Motor

250 kW (340 PS) eHybrid mit Ottopartikelfilter

Motor, Getriebe, Elektrik	Motorbauart/Ventile pro Zylinder	6-Zylinder-Ottomotor/4
	Einspritzung/Aufladung	Direkteinspritzung/Abgasturbolader
	Hubraum, Liter/cm ³	3,0/2.995
	max. Leistung, kW (PS)	250 (340)/100 (136)
	max. Drehmoment, Nm bei 1/min	450/1.340–5.300
	Emissionsklasse	Euro 6d-ISC-FCM ⁹⁾
	Getriebevariante	8-Gang-Automatikgetriebe mit Tiptronic
Gewichte, kg²⁾	Leergewicht ¹⁾	2.465
	zul. Gesamtgewicht	3.010
	Zuladung ⁷⁾	472–620
	zul. Achslast vorn/hinten	1.450/1.610
	zul. Anhängelasten ³⁾ gebremst bei 12%/8% Steigung	3.500/–
	zul. Anhängelasten ³⁾ ungebremst	750
	zul. Stützlast/zul. Dachlast	140/–
Fahrleistungen⁸⁾	Höchstgeschwindigkeit, km/h	250
	Beschleunigung von 0–100 km/h, s	5,1
Verbräuche	Kraftstoff nach 99/100/EG, kombiniert, l/100 km ^{4), 10)} mit Automatikgetriebe:	Benzin ⁶⁾ 3,0–2,8
	Stromverbrauch, kombiniert, kWh/100 km mit Automatikgetriebe:	Strom 19,9–19,5
CO₂-Emission kombiniert, g/km^{4), 10)}	mit Automatikgetriebe:	69–63
Effizienzklasse^{4), 10)}	mit Automatikgetriebe:	A+
Elektrisches Ladesystem	Elektrische Leistung, kW (PS)	100 (136) (kurzzeitig)
	Systemleistung, kW (PS)	340 (462) (kurzzeitig)
	Systemdrehmoment, Nm	700 (kurzzeitig)
	Ladedauer AC 2,3 kW 100 % SoC	8 h 30 min
	Ladedauer AC 3,6 kW 100 % SoC	5 h 10 min
	Ladedauer AC 7,2 kW 100 % SoC	2 h 30 min
Tankvolumen, l		ca. 76
Reichweite⁹⁾	Elektrische Reichweite (NEFZ), km	53–58
	Kundennahe elektrische Reichweite in km	43–47

Hinweise zu den Bemerkungen 1) - 9) finden Sie auf Seite 10 sowie 10) auf der Rückseite.

Hinweise

- ¹⁾ Fahrzeugleergewicht mit Fahrer 68 kg, 7 kg Gepäck und Kraftstoffbehälter zu 90% gefüllt, ermittelt nach der RL 92/21/EWG in der gegenwärtig geltenden Fassung.
- ²⁾ Je nach Sonderausstattung ergeben sich individuelle Gewichte des Fahrzeugs und somit abweichende Verbräuche und CO₂-Emissionen.
- ³⁾ Mit zunehmender Höhe verringert sich zwangsläufig die Motorleistung. Ab 1.000 m über Meereshöhe und je weitere 1.000 m sind daher jeweils 10% vom Gespanngewicht (zul. Anhängelast + zul. Gesamtgewicht des Zugfahrzeuges) abzuziehen.
- ⁴⁾ Die angegebenen Werte wurden nach den gesetzlich vorgeschriebenen Messverfahren ermittelt. Die Angaben beziehen sich nicht auf ein einzelnes, individuelles Fahrzeug und sind nicht Bestandteil des Angebotes, sondern dienen allein Vergleichszwecken zwischen den verschiedenen Fahrzeugtypen. Der Kraftstoffverbrauch und die CO₂-Emissionen eines Fahrzeugs hängen nicht nur von der effizienten Ausnutzung des Kraftstoffs durch das Fahrzeug ab, sondern werden auch vom Fahrverhalten und anderen nichttechnischen Faktoren (z. B. Umgebungsbedingungen) beeinflusst. Zusatzausstattungen und Zubehör (Anbauteile, Reifen usw.) können relevante Fahrzeugparameter, wie z. B. Gewicht, Rollwiderstand und Aerodynamik verändern und neben Witterungs- und Verkehrsbedingungen die Verbrauchs- und Fahrleistungswerte beeinflussen. Hinweis nach Richtlinie 1999/94/EG in der jeweils gegenwärtig geltenden Fassung: Weitere Informationen zum offiziellen Kraftstoffverbrauch und den offiziellen spezifischen CO₂-Emissionen neuer Personenkraftwagen können dem „Leitfaden über den Kraftstoffverbrauch, die CO₂-Emissionen und den Stromverbrauch neuer Personenkraftwagen“ entnommen werden, der an allen Verkaufsstellen und bei der DAT Deutsche Automobil Treuhand, Hellmuth-Hirth-Straße 1, D-73760 Ostfildern oder unter www.dat.de unentgeltlich erhältlich ist.

Effizienzklassen bewerten Fahrzeuge anhand der CO₂-Emissionen unter Berücksichtigung des Fahrzeugleergewichts. Fahrzeuge, die dem Durchschnitt entsprechen, werden mit D eingestuft. Fahrzeuge, die besser sind als der heutige Durchschnitt, werden mit A+, A, B oder C eingestuft. Fahrzeuge, die schlechter als der Durchschnitt sind, werden mit E, F oder G beschrieben.

- ⁵⁾ Fahrzeuge der Emissionsnorm Euro 6d-ISC-FCM erhalten die grüne Feinstaubplakette.
- ⁶⁾ Die Angaben zu Leistung und Verbrauch beziehen sich auf den Betrieb mit Superbenzin schwefelfrei ROZ 95 nach DIN EN 228. Kraftstoffqualität bleifrei mit ROZ 95 mit einem maximalen Ethanolanteil von 10% (E10) ist grundsätzlich verwendbar. Detaillierte Informationen zur Verträglichkeit von E10-Kraftstoffen finden Sie unter www.volkswagen.de oder unter www.dat.de/e10liste/e10vertraeglichkeit
- ⁷⁾ Die Zuladung beinhaltet 68 kg für Fahrer und 7 kg für Gepäck.
- ⁸⁾ Die Werte gelten nur für Fahrzeuge mit einem eingefahrenen Motor und optimalen Fahrbahn- und Witterungsbedingungen.
- ⁹⁾ Die angegebene NEFZ-Reichweite kann variieren durch Fahrstil, Geschwindigkeit, Einsatz von Komfort-/Nebenverbrauchern, Außentemperatur, Anzahl Mitfahrer/Zuladung, Auswahl Fahrprofil, Topografie.

Zusätzliche Hinweise

Mit dem flexiblen Service setzt Volkswagen eine Technologie ein, mit der Sie nur dann einen Service vornehmen lassen müssen, wenn Ihr Fahrzeug ihn benötigt.

Die Service-Intervall-Anzeige im Display des Kombi-Instruments dient als Erinnerung für die Fälligkeit des nächsten Service-Ereignisses:

- Inspektion: nach Service-Intervall-Anzeige (spätestens nach zwei Jahren oder 30.000 km)

Rücknahme und Verwertung von Altfahrzeugen

Volkswagen stellt sich den Herausforderungen der modernen Gesellschaft und berücksichtigt sie in allen neuen Produkten der Marke Volkswagen. Dies gilt natürlich auch für den Umwelt- und Ressourcenschutz. Daher sind alle Volkswagen umweltfreundlich verwertbar und können grundsätzlich kostenlos* zurückgegeben werden. Nähere Informationen zu Rücknahme und Verwertung von Altfahrzeugen erhalten Sie bei Ihrem Volkswagen Partner, im Internet unter www.volkswagen.de und über die kostenlose Hotline 0800-VOLKSWAGEN (0800 86 55 79 24 36).

Reifenlabel

Sommerreifen	Größe	Kraftstoffeffizienzklasse/ Rollwiderstand	Nasshaftungsklasse	Externes Rollgeräusch/ Geräuschemission
	255/55 R 19	B	B	71 dB 
	285/45 R 20	B	B	71 dB 
	285/40 R 21	B	B	71 dB 
	285/35 R 22	C	C	73 dB 
Winterreifen	Größe	Kraftstoffeffizienzklasse/ Rollwiderstand	Nasshaftungsklasse	Externes Rollgeräusch/ Geräuschemission
	255/55 R 19	C	C	73 dB 
	285/45 R 20	E	C	73 dB 



Kraftstoffeffizienzklasse/Rollwiderstand – der richtige Reifen hilft Ihnen, Kraftstoff zu sparen.

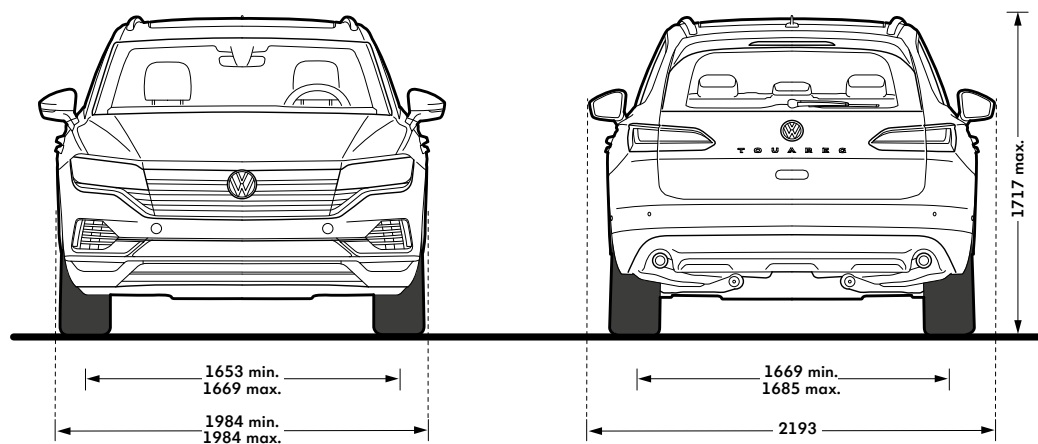
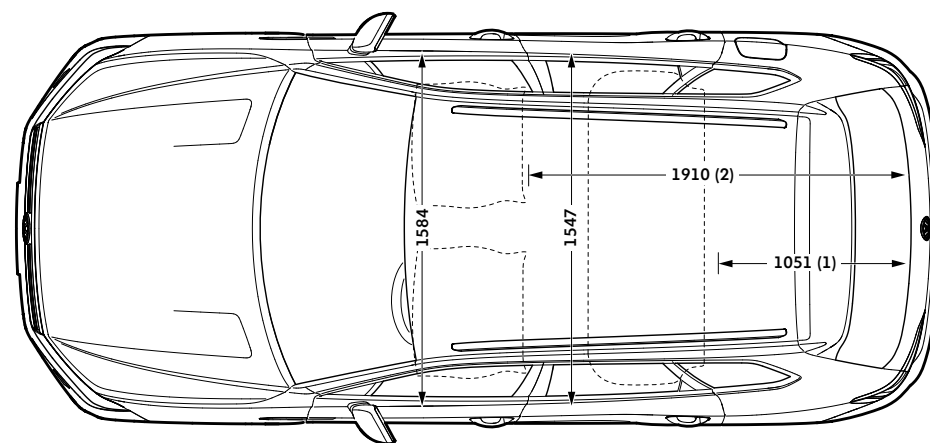
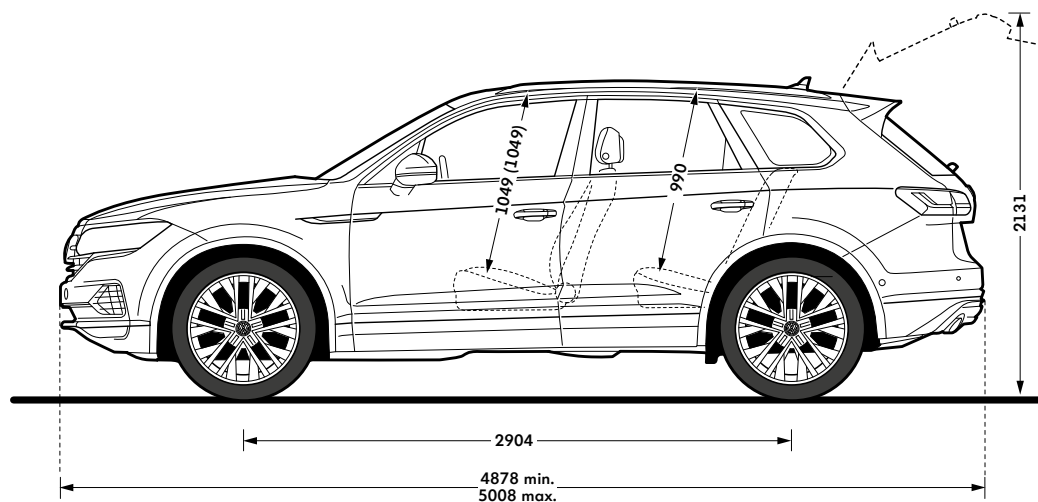


Nasshaftung – ein kürzerer Bremsweg erhöht Ihre Sicherheit.



Externes Rollgeräusch/Geräuschemission – ein leiserer Reifen erhöht Ihren Fahrkomfort und entlastet die Umwelt durch geringere Geräusentwicklung.

Abmessungen



Gepäckraumvolumen Rücksitzbank aufgestellt, l³⁾
665

Gepäckraumvolumen Rücksitzbank geklappt, l³⁾
1.675

Wendekreis, mm
ca. 12.190

Überhangwinkel vorn/hinten in Grad³⁾
23,3/17,2

Rampenwinkel in Grad³⁾
13,5

3.0 V6 eHybrid OPF 4MOTION 250 kW (340 PS)/100 kW (136 PS): Kraftstoffverbrauch in l/100 km: 3,0–2,8 (kombiniert), Stromverbrauch in kWh/100 km: 19,9–19,5 (kombiniert), CO₂-Emissionen in g/km: 69–63 (kombiniert), Effizienzklasse: A+

1) kleinerer Wert bei längsverstellbarer Rückenlehne

2) Sitzreihe in vorderster Position

3) Wert bei zul. Gesamtgewicht, je nach Ausstattung kann der genannte Wert abweichen.

Der neue Touareg R

Ausgabe: 29. Oktober 2020

Änderungen und Irrtümer vorbehalten

volkswagen.de

- 10) Die angegebenen Verbrauchs- und Emissionswerte wurden nach den gesetzlich vorgeschriebenen Messverfahren ermittelt. Seit dem 1. September 2017 werden bestimmte Neuwagen bereits nach dem weltweit harmonisierten Prüfverfahren für Personenwagen und leichte Nutzfahrzeuge (Worldwide Harmonized Light Vehicles Test Procedure, WLTP), einem realistischeren Prüfverfahren zur Messung des Kraftstoffverbrauchs und der CO₂-Emissionen, typgenehmigt. Ab dem 1. September 2018 wird der WLTP schrittweise den neuen europäischen Fahrzyklus (NEFZ) ersetzen. Wegen der realistischeren Prüfbedingungen sind die nach dem WLTP gemessenen Kraftstoffverbrauchs- und CO₂-Emissionswerte in vielen Fällen höher als die nach dem NEFZ gemessenen. Dadurch können sich ab 1. September 2018 bei der Fahrzeugbesteuerung entsprechende Änderungen ergeben. Weitere Informationen zu den Unterschieden zwischen WLTP und NEFZ finden Sie unter www.volkswagen.de/wltp.
- Aktuell sind noch die NEFZ-Werte verpflichtend zu kommunizieren. Soweit es sich um Neuwagen handelt, die nach WLTP typgenehmigt sind, werden die NEFZ-Werte von den WLTP-Werten abgeleitet. Die zusätzliche Angabe der WLTP-Werte kann bis zu deren verpflichtender Verwendung freiwillig erfolgen. Soweit die NEFZ-Werte als Spannen angegeben werden, beziehen sie sich nicht auf ein einzelnes, individuelles Fahrzeug und sind nicht Bestandteil des Angebotes. Sie dienen allein Vergleichszwecken zwischen den verschiedenen Fahrzeugtypen. Zusatzausstattungen und Zubehör (Anbauteile, Reifenformat usw.) können relevante Fahrzeugparameter, wie z. B. Gewicht, Rollwiderstand und Aerodynamik verändern und neben Witterungs- und Verkehrsbedingungen sowie dem individuellen Fahrverhalten den Kraftstoffverbrauch, den Stromverbrauch, die CO₂-Emissionen und die Fahrleistungswerte eines Fahrzeugs beeinflussen.
- Weitere Informationen zum offiziellen Kraftstoffverbrauch und den offiziellen, spezifischen CO₂-Emissionen neuer Personenkraftwagen können dem „Leitfaden über den Kraftstoffverbrauch, die CO₂-Emissionen und den Stromverbrauch neuer Personenkraftwagen“ entnommen werden, der an allen Verkaufsstellen und bei der DAT Deutsche Automobil Treuhand GmbH, Hellmuth-Hirth-Str. 1, 73760 Ostfildern-Schornhausen (www.dat.de/co2) unentgeltlich erhältlich ist.