

Technik und Preise
Gültig für das Modelljahr 2021



Der Touareg



Modelle

Modell mit Ottomotor	Getriebe	Türen	Leistung kW (PS)	Kraftstoffverbrauch ¹⁾	CO ₂ -Emission ²⁾	Effizienzklasse ³⁾	Touareg Preis in €	Atmosphäre Preis in €	Elegance Preis in €	R-Line Preis in €
3.0 V6 TSI OPF 4MOTION	8-Gang-Automatik (Tiptronic)	4	250 (340)	11,8/7,3/9,0	205	D	63.322,35	67.894,12	67.894,12	72.085,71
Modelle mit Dieselmotor	Getriebe	Türen	Leistung kW (PS)	Kraftstoffverbrauch ¹⁾	CO ₂ -Emission ²⁾	Effizienzklasse ³⁾	Touareg Preis in €	Atmosphäre Preis in €	Elegance Preis in €	R-Line Preis in €
3.0 V6 TDI SCR 4MOTION	8-Gang-Automatik (Tiptronic)	4	170 (231)	7,7/5,9/6,6	173	B	59.910,58	64.482,35	64.482,35	68.673,94
3.0 V6 TDI SCR 4MOTION	8-Gang-Automatik (Tiptronic)	4	210 (286)	7,7/5,9/6,6	173	B	63.673,28	68.245,05	68.245,05	72.436,64
4.0 V8 TDI SCR 4MOTION	8-Gang-Automatik (Tiptronic)	4	310 (421)	8,5/6,7/7,4	195	B		89.373,61	89.373,61	92.200,50

Ausstattungsübersicht

Ausstattung des Touareg

Exterieur und Räder	- 4 Leichtmetallräder „Cascade“ 8 J x 18, Reifen 235/65 R 18
	- Frontscheibe in Verbundsicherheitsglas, wärme- und geräuschkämmend
	- LED-Rückleuchten
	- LED-Scheinwerfer mit LED-Tagfahrlicht
	- Stoßfänger in Wagenfarbe, -unterteile schwarz
Interieur	- Gepäckraumabdeckung
	- Mittelarmlehne vorn
	- Multifunktionslenkrad in Leder, mit Schaltwippen
	- Nichtraucher Ausführung - 12-V-Steckdose vorn und hinten
	- Normalsitze vorn
	- Rücksitzbank und -lehne asymmetrisch geteilt umklappbar, längs verschiebbar, Lehnenneigung einstellbar
	- Sitzmittelbahnen der Vordersitze und der äußeren Rücksitzplätze in Stoff „Graphite“
	- Textilfußmatten vorn und hinten
- Vordersitze mit Höheneinstellung	

1) Kraftstoffverbrauch in l/100 km: innerorts/außerorts/kombiniert

2) CO₂-Emission in g/km: kombiniert

3) Effizienzklassen bewerten Fahrzeuge anhand der CO₂-Emissionen unter Berücksichtigung des Fahrzeugleergewichts. Fahrzeuge, die dem Durchschnitt entsprechen, werden mit D eingestuft.

Fahrzeuge, die besser sind als der heutige Durchschnitt, werden mit A+, A, B oder C eingestuft. Fahrzeuge, die schlechter als der Durchschnitt sind, werden mit E, F oder G beschrieben.

Die angegebenen Preise inkl. 16 % MwSt. sind unverbindliche Preisempfehlungen der Volkswagen AG ab Werk ohne Überführungskosten.

Alle aufgeführten Motoren entsprechen der Emissionsnorm Euro 6d-TEMP-EVAP-ISC oder Euro 6d-ISC und erhalten die grüne Feinstaubplakette.

Der aufgeführte Ottomotor ist mit einem Ottopartikelfilter OPF ausgestattet.

Die aufgeführten Dieselmotoren sind mit einem mehrstufigen Abgasnachbehandlungssystem (Dieselpartikelfilter und SCR-Katalysator) ausgestattet.

4MOTION®, TDI® und TSI® sind eingetragene Marken der Volkswagen AG und anderer Unternehmen der Volkswagen Gruppe in Deutschland sowie in weiteren Ländern. Die Tatsache, dass ein Zeichen in diesem Dokument nicht mit ® versehen ist, kann nicht so ausgelegt werden, dass dieses Zeichen keine eingetragene Marke ist und/oder dass dieses Zeichen ohne vorherige schriftliche Zustimmung der Volkswagen AG verwendet werden könnte.

iPad, iPhone und iPod sind eingetragene Marken von Apple Computer International.

Unsere Fahrzeuge sind serienmäßig mit Sommerreifen ausgestattet. Seit dem 04.12.2010 sind Sie in der Bundesrepublik Deutschland gesetzlich verpflichtet, Ihr Fahrzeug winterlichen Witterungsbedingungen anzupassen. Ihr Volkswagen Partner informiert Sie gern.

Alle Angaben entsprechen den zum Zeitpunkt der Drucklegung vorhandenen Kenntnissen und basieren auf den Merkmalen des deutschen Marktes.

Technische und preisliche Änderungen vorbehalten.

Ausstattungsübersicht

Ausstattung des Touareg

Sicherheit	<ul style="list-style-type: none">- Airbag für Fahrer und Beifahrer, mit Beifahrerairbag-Deaktivierung- Dreipunkt-Automatiksicherheitsgurte mit Gurtstraffer für die äußeren Rücksitzplätze- Dreipunkt-Automatiksicherheitsgurte vorn mit Höheneinstellung und Gurtstraffer- Kopfairbagsystem für Front- und Fondpassagiere inkl. Seitenairbags vorn- Notbremsassistent „Front Assist“- Schlechtwetterlicht- Sicherheitsoptimierte Kopfstützen vorn- Verbandtasche, Warndreieck und Warnweste- Warnton und -leuchte für nicht angelegte Gurte vorn und hinten
Funktion	<ul style="list-style-type: none">- 8 Lautsprecher- AdBlue-Tank mit 12 l Fassungsvermögen (für V6 TDI)- Außenspiegel elektrisch einstell-, anklapp- und beheizbar, abblendend und mit Beifahrerspiegelabsenkung- Digitaler Radioempfang DAB+- Doppelton-Signalhorn- Einparkhilfe – Warnsignale bei Hindernissen im Front- und Heckbereich- Fahrlichtschaltung automatisch, mit LED-Tagfahrlicht sowie „Coming home“- und „Leaving home“-Funktion- Fahrprofilauswahl- Fernlichtregulierung „Light Assist“- Fußgängerschutzmaßnahmen erweitert- Geschwindigkeitsregelanlage inkl. Geschwindigkeitsbegrenzer- Klimaanlage „Air Care Climatronic“ mit 2-Zonen-Klimatisierung- Kraftstofftank mit 75 l Fassungsvermögen- Make-up-Spiegel in den Sonnenblenden, beleuchtet- Multifunktionsanzeige „Premium“- Navigationssystem „Discover Pro“- Notruf-Service; keine Registrierung notwendig, Dienst ist bei Auslieferung aktiviert- Schlüssellooses Startsystem „Keyless Start“ ohne Safe-Sicherung- Spurhalteassistent „Lane Assist“- Start-Stopp-System mit Bremsenergie-Rückgewinnung- Telefonschnittstelle

V6 TSI: 3.0 V6 TDI OPF 4MOTION 250 kW/340 PS: Kraftstoffverbrauch in l/100 km: 11,8 (innerorts)/7,3 (außerorts)/9,0 (kombiniert), CO₂-Emissionen in g/km: 205 (kombiniert), Effizienzklasse D
V6 TDI: 3.0 V6 TDI SCR 4MOTION 170 kW/231 PS: Kraftstoffverbrauch in l/100 km: 7,7 (innerorts)/5,9 (außerorts)/6,6 (kombiniert), CO₂-Emissionen in g/km: 173 (kombiniert), Effizienzklasse B
3.0 V6 TDI SCR 4MOTION 210 kW/286 PS: Kraftstoffverbrauch in l/100 km: 7,7 (innerorts)/ 5,9 (außerorts)/6,6 (kombiniert), CO₂-Emissionen in g/km: 173 (kombiniert), Effizienzklasse B
V8 TDI: 4.0 V8 TDI SCR 4MOTION 310 kW/421 PS: Kraftstoffverbrauch in l/100 km: 8,5 (innerorts)/6,7 (außerorts)/7,4 (kombiniert), CO₂-Emissionen in g/km: 195 (kombiniert), Effizienzklasse B

Ausstattungsübersicht

Ausstattung des Touareg

Funktion (Fortsetzung)	- Tire Mobility Set: 12-Volt-Kompressor und Reifendichtmittel
	- USB-C-Schnittstelle
	- Verkehrszeichenerkennung
	- Vorbereitet für „Guide & Inform“ und „Security & Service“ ¹⁾
	- Vordersitze beheizbar

Ausstattung des Touareg Atmosphere, zusätzlich bzw. abweichend zur Ausstattung des Touareg

Exterieur und Räder	- 4 Leichtmetallräder „Cordova“ 8 J x 18, Reifen 235/65 R 18
	- 4 Leichtmetallräder „Tirano“ 8,5 J x 19, Reifen 255/55 R 19 (nur bei V8 TDI)
	- Abgas-Endrohr verchromt, links und rechts, im Stoßfänger integriert
	- Chromleisten an den Seitenfenstern
	- Stoßfänger- und Türunterteile in Wagenfarbe, mit Chromleisten; Lufteinlässe mit Lamellen in Chrom
Interieur	- Ambientebeleuchtung weiß
	- Dekoreinlagen in Edelholz „Eschemaser offenporig“ für die Instrumententafel und die Türverkleidungen
	- ergoComfort-Sitze vorn (nur bei V8 TDI)
	- Gepäckraumabdeckung mit elektrischer Öffnung (nur bei V8 TDI)
	- Pedale in Edelstahl gebürstet (nur bei V8 TDI)
	- Sitzmittelbahnen und Sitzwangeninnenseiten der Vordersitze und der äußeren Rücksitzplätze in Leder „Vienna“
	- Vordersitze elektrisch einstellbar, Fahrersitz mit längs verschiebbarer Oberschenkelauflage (nur bei V8 TDI)
Sicherheit	- Diebstahlwarnanlage mit Innenraumüberwachung, Back-up-Horn und Abschleppschutz (nur bei V8 TDI)
Funktion	- AdBlue-Tank mit 24 l Fassungsvermögen (nur bei V8 TDI)
	- Fahrprofilwahl inkl. Fahrprofil „Comfort“ (nur bei V8 TDI)
	- Kraftstofftank mit 90 l Fassungsvermögen (nur bei V8 TDI)
	- Luftfederung mit automatischer Niveauregelung, Höheneinstellung und elektronischer Dämpferregelung (nur bei V8 TDI)
	- Make-up-Spiegel in den Doppelsonnenblenden, beleuchtet (nur bei V8 TDI)
	- Schlüsselloser Schließ- und Startsystem „Keyless Access“ mit Safe-Sicherung (nur bei V8 TDI)

V6 TSI: 3.0 V6 TDI OPF 4MOTION 250 kW/340 PS: Kraftstoffverbrauch in l/100 km: 11,8 (innerorts)/7,3 (außerorts)/9,0 (kombiniert), CO₂-Emissionen in g/km: 205 (kombiniert), Effizienzklasse D

V6 TDI: 3.0 V6 TDI SCR 4MOTION 170 kW/231 PS: Kraftstoffverbrauch in l/100 km: 7,7 (innerorts)/5,9 (außerorts)/6,6 (kombiniert), CO₂-Emissionen in g/km: 173 (kombiniert), Effizienzklasse B

3.0 V6 TDI SCR 4MOTION 210 kW/286 PS: Kraftstoffverbrauch in l/100 km: 7,7 (innerorts)/ 5,9 (außerorts)/6,6 (kombiniert), CO₂-Emissionen in g/km: 173 (kombiniert), Effizienzklasse B

V8 TDI: 4.0 V8 TDI SCR 4MOTION 310 kW/421 PS: Kraftstoffverbrauch in l/100 km: 8,5 (innerorts)/6,7 (außerorts)/7,4 (kombiniert), CO₂-Emissionen in g/km: 195 (kombiniert), Effizienzklasse B

1) Zur Nutzung von Car-Net „Guide & Inform“ und „Security & Service“ ist ein separater Vertrag mit der Volkswagen AG online abzuschließen. Um die Dienste mit der vollen Laufzeit nutzen zu können, hat der Kunde nach Übergabe des Fahrzeugs 90 Tage Zeit, um das Fahrzeug unter

www.volkswagen.com/Car-Net zu registrieren. Bei einer späteren Registrierung verkürzt sich die Dauer der unentgeltlichen Laufzeit.

Die Nutzung der mobilen Online-Dienste von Car-Net „Guide & Inform“ ist nur mit den optionalen Ausstattungen „Discover Media“ und „Discover Pro“ möglich. Zusätzlich benötigen Sie ein mobiles, internetfähiges Endgerät (z. B. Smartphone), das die Fähigkeit besitzt, als mobiler WLAN-Hotspot zu agieren. Alternativ kann mit der Option Telefonschnittstelle „Business“ in Verbindung mit dem Navigationssystem „Discover Pro“ ein Mobiltelefon mit remote SIM Access Profile (rSAP) oder eine SIM-Karte mit Telefon- und Datenoption genutzt werden. Mit dem optionalen Car-Stick LTE kann in Verbindung mit dem Navigationssystem „Discover Media“ ebenfalls unkompliziert eine Internetverbindung für Ihr Navigationsgerät, sowie ein WLAN-Hotspot im Fahrzeug hergestellt werden. Die Car-Net-Dienste „Guide & Inform“ sind nur mit einem bestehenden oder separat abzuschließenden Mobilfunkvertrag zwischen Ihnen und Ihrem Mobilfunkprovider und nur innerhalb der Abdeckung des jeweiligen Mobilfunknetzes verfügbar. Durch den Empfang von Datenpaketen aus dem Internet können, abhängig von Ihrem jeweiligen Mobilfunktarif und insbesondere beim Betrieb im Ausland, zusätzliche Kosten (z. B. Roaming-Gebühren) entstehen. Aufgrund des im Rahmen der Nutzung der Car-Net-Dienste anfallenden Datenvolumens wird die Vereinbarung einer Daten-Flatrate mit Ihrem Mobilfunkprovider dringend empfohlen.

Ausstattungsübersicht

Ausstattung des Touareg Elegance, zusätzlich bzw. abweichend zur Ausstattung des Touareg

Exterieur und Räder	<ul style="list-style-type: none">- 4 Leichtmetallräder „Concordia“ 8 J x 18, Reifen 235/65 R 18- 4 Leichtmetallräder „Tirano“ 8,5 J x 19, Reifen 255/55 R 19 (nur bei V8 TDI)- Abgas-Endrohr verchromt, links und rechts, im Stoßfänger integriert- Chromleisten an den Seitenfenstern- Stoßfänger- und Türunterteile in Wagenfarbe, mit Chromleisten; Lufteinlässe mit Lamellen in Chrom
Interieur	<ul style="list-style-type: none">- Ambientebeleuchtung weiß- Dekoreinlagen in Aluminium gebürstet 45° für die Instrumententafel und die Türverkleidungen- ergoComfort-Sitze vorn (nur bei V8 TDI)- Gepäckraumabdeckung mit elektrischer Öffnung (nur bei V8 TDI)- Pedale in Edelstahl gebürstet (nur bei V8 TDI)- Sitzmittelbahnen und Sitzwangeninnenseiten der Vordersitze und der äußeren Rücksitzplätze in Leder „Vienna“- Vordersitze elektrisch einstellbar, Fahrersitz mit längs verschiebbarer Oberschenkelauflage (nur bei V8 TDI)
Sicherheit	<ul style="list-style-type: none">- Diebstahlwarnanlage mit Innenraumüberwachung, Back-up-Horn und Abschleppschutz (nur bei V8 TDI)
Funktion	<ul style="list-style-type: none">- AdBlue-Tank mit 24 l Fassungsvermögen (nur bei V8 TDI)- Fahrprofilwahl inkl. Fahrprofil „Comfort“ (nur bei V8 TDI)- Kraftstofftank mit 90 l Fassungsvermögen (nur bei V8 TDI)- Luftfederung mit automatischer Niveauregelung, Höheneinstellung und elektronischer Dämpferregelung (nur bei V8 TDI)- Make-up-Spiegel in den Doppelsonnenblenden, beleuchtet (nur bei V8 TDI)- Schlüsselloser Schließ- und Startsystem „Keyless Access“ mit Safe-Sicherung (nur bei V8 TDI)

V6 TSI: 3.0 V6 TDI OPF 4MOTION 250 kW/340 PS: Kraftstoffverbrauch in l/100 km: 11,8 (innerorts)/7,3 (außerorts)/9,0 (kombiniert), CO₂-Emissionen in g/km: 205 (kombiniert), Effizienzklasse D
V6 TDI: 3.0 V6 TDI SCR 4MOTION 170 kW/231 PS: Kraftstoffverbrauch in l/100 km: 7,7 (innerorts)/5,9 (außerorts)/6,6 (kombiniert), CO₂-Emissionen in g/km: 173 (kombiniert), Effizienzklasse B
3.0 V6 TDI SCR 4MOTION 210 kW/286 PS: Kraftstoffverbrauch in l/100 km: 7,7 (innerorts)/ 5,9 (außerorts)/6,6 (kombiniert), CO₂-Emissionen in g/km: 173 (kombiniert), Effizienzklasse B
V8 TDI: 4.0 V8 TDI SCR 4MOTION 310 kW/421 PS: Kraftstoffverbrauch in l/100 km: 8,5 (innerorts)/6,7 (außerorts)/7,4 (kombiniert), CO₂-Emissionen in g/km: 195 (kombiniert), Effizienzklasse B

Ausstattungsübersicht

Ausstattung des Touareg R-Line, zusätzlich bzw. abweichend zur Ausstattung des Touareg

Exterieur und Räder	- 4 Leichtmetallräder „Sebring“ 8,5 J x 19 in Anthrazit, Volkswagen R, Reifen 255/55 R 19
	- Abgas-Endrohr verchromt, links und rechts, im Stoßfänger integriert
	- Chromleisten an den Seitenfenstern
	- Stoßfänger im „R“-Styling, Stoßfänger- und Türunterteile in Wagenfarbe
Interieur	- Ambientebeleuchtung weiß
	- Dachhimmel in Soul-Schwarz
	- Dekoreinlagen in Aluminium „Silver Wave“ für die Instrumententafel und die Türverkleidungen
	- ergoComfort-Sitze vorn (nur bei V8 TDI)
	- Gepäckraumabdeckung mit elektrischer Öffnung (nur bei V8 TDI)
	- Mittelkonsole in Schwarz glänzend, Silberoptik
	- Multifunktions-Sportlenkrad in Leder mit Schaltwippen, beheizbar
	- Pedale in Edelstahl gebürstet
	- Sitzmittelbahnen und Sitzwangeninnenseiten der Vordersitze und der äußeren Rücksitzplätze in Leder „Vienna“, „R-Line“-Logo vorn
	- Vordersitze elektrisch einstellbar, Fahrersitz mit längs verschiebbarer Oberschenkelauflage
Sicherheit	- Diebstahlwarnanlage mit Innenraumüberwachung, Back-up-Horn und Abschleppschutz
Funktion	- AdBlue-Tank mit 24 l Fassungsvermögen (nur bei V8 TDI)
	- Fahrprofilauswahl inkl. Fahrprofil „Comfort“ (nur bei V8 TDI)
	- Kraftstofftank mit 90 l Fassungsvermögen (nur bei V8 TDI)
	- Luftfederung mit automatischer Niveauregelung, Höheneinstellung und elektronischer Dämpferregelung (nur bei V8 TDI)
	- Make-up-Spiegel in den Doppelsonnenblenden, beleuchtet (nur bei V8 TDI)
	- Schlüssellooses Schließ- und Startsystem „Keyless Access“ mit Safe-Sicherung (nur bei V8 TDI)

V6 TSI: 3.0 V6 TDI OPF 4MOTION 250 kW/340 PS: Kraftstoffverbrauch in l/100 km: 11,8 (innerorts)/7,3 (außerorts)/9,0 (kombiniert), CO₂-Emissionen in g/km: 205 (kombiniert), Effizienzklasse D
V6 TDI: 3.0 V6 TDI SCR 4MOTION 170 kW/231 PS: Kraftstoffverbrauch in l/100 km: 7,7 (innerorts)/5,9 (außerorts)/6,6 (kombiniert), CO₂-Emissionen in g/km: 173 (kombiniert), Effizienzklasse B
3.0 V6 TDI SCR 4MOTION 210 kW/286 PS: Kraftstoffverbrauch in l/100 km: 7,7 (innerorts)/ 5,9 (außerorts)/6,6 (kombiniert), CO₂-Emissionen in g/km: 173 (kombiniert), Effizienzklasse B
V8 TDI: 4.0 V8 TDI SCR 4MOTION 310 kW/421 PS: Kraftstoffverbrauch in l/100 km: 8,5 (innerorts)/6,7 (außerorts)/7,4 (kombiniert), CO₂-Emissionen in g/km: 195 (kombiniert), Effizienzklasse B

Sonderausstattungen

		Preis in €	Touareg	Atmosphäre	Elegance	R-Line
Airbags	Knie-Airbag auf Fahrer- und Beifahrerseite, Seitenairbags für die äußeren Rücksitze	584,87	○	○	○	○
	- Airbag für Fahrer und Beifahrer, mit Beifahrerairbag-Deaktivierung, inkl. Knie-Airbag auf der Fahrer- und Beifahrerseite; Seitenairbags für die äußeren Rücksitze, inkl. Seitenairbags vorn sowie Kopfairbagsystem					
Anhängervorrichtung	Anhängervorrichtung elektrisch anklappbar inkl. Anhängerrangierassistent „Trailer Assist“	1.267,23	○	○	○	○
Anzeigen und Displays	Head-up-Display	1.267,23	○	○	○	○
	- stellt für den Fahrer fahrrelevante Informationen im direkten Blickfeld dar: Geschwindigkeits-, Navigations- und Fahrerassistenz-Informationen sowie Warnmeldungen					
Ausstattungs- und Designpakete	Ambientepaket	355,80		○	○	
	- Ambientebeleuchtung mehrfarbig; Einstiegsleisten in Edelstahl, beleuchtet					
	Ambientepaket für R-Line	355,80				○
	- Ambientebeleuchtung mehrfarbig; Einstiegsleisten in Edelstahl, beleuchtet, vorn mit „R-Line“-Logo, mit Individualeinbau					
	Design-Paket „Black Style“ R-Line „Exterieur“	2.339,50		○	○	
	- Außenspiegelgehäuse schwarz; Kühlergrill; mit Individualeinbau; Stoßfänger im „R“-Styling, Stoßfänger- und Türunterteile in Wagenfarbe, Lufteinlässe mit Lamellen in Schwarz; Zierleisten in Schwarz an den Seitenfenstern					
..., für R-Line	604,37				○	
R-Line „Exterieur“, Volkswagen R	1.735,13			○	○	●
- mit Individualeinbau; Stoßfänger im „R“-Styling, Stoßfänger- und Türunterteile in Wagenfarbe						
Dachhimmel	Dachhimmel in Soul-Schwarz	292,44	○		○	●
	- Dachhimmel in Soul-Schwarz; mit Individualeinbau (nur in Verbindung mit Innenausstattung Soul-Schwarz bestellbar)					
Dachsysteme	Dachreling schwarz	287,56	○	○	○	○
	Dachreling silbern eloxiert	385,04	○	○	○	○
	Panorama-Ausstell-/Schiebedach mit Panoramadach hinten	1.705,88	○	○	○	○
	(nur in Verbindung mit einer Dachreling bestellbar)					

V6 TSI: 3.0 V6 TDI OPF 4MOTION 250 kW/340 PS: Kraftstoffverbrauch in l/100 km: 11,8 (innerorts)/7,3 (außerorts)/9,0 (kombiniert), CO₂-Emissionen in g/km: 205 (kombiniert), Effizienzklasse D
V6 TDI: 3.0 V6 TDI SCR 4MOTION 170 kW/231 PS: Kraftstoffverbrauch in l/100 km: 7,7 (innerorts)/5,9 (außerorts)/6,6 (kombiniert), CO₂-Emissionen in g/km: 173 (kombiniert), Effizienzklasse B
3.0 V6 TDI SCR 4MOTION 210 kW/286 PS: Kraftstoffverbrauch in l/100 km: 7,7 (innerorts)/ 5,9 (außerorts)/6,6 (kombiniert), CO₂-Emissionen in g/km: 173 (kombiniert), Effizienzklasse B
V8 TDI: 4.0 V8 TDI SCR 4MOTION 310 kW/421 PS: Kraftstoffverbrauch in l/100 km: 8,5 (innerorts)/6,7 (außerorts)/7,4 (kombiniert), CO₂-Emissionen in g/km: 195 (kombiniert), Effizienzklasse B
● = Serienausstattung ○ = Sonderausstattung gegen Mehrpreis

Sonderausstattungen

		Preis in €	Touareg	Atmosphäre	Elegance	R-Line	
Dekoreinlagen	Dekoreinlagen in Edelholz formfolgend „Silver Birch“	799,33	○				
	- Ambientebeleuchtung weiß; Dekoreinlagen in Edelholz formfolgend „Silver Birch“ für die Instrumententafel und die Türverkleidungen (nicht in Verbindung mit Design-Paket bestellbar)						
	..., für Elegance	292,44			○		
	Dekoreinlagen in Edelholz formfolgend „Walnuss offenporig“	799,33	○				
- Ambientebeleuchtung weiß; Dekoreinlagen in Edelholz formfolgend „Walnuss offenporig“ für die Instrumententafel und die Türverkleidungen (nicht in Verbindung mit Design-Paket bestellbar)							
..., für Atmosphäre	292,44		○				
Diebstahlwarnanlage	Diebstahlwarnanlage mit Innenraumüberwachung, bordspannungsunabhängigem Back-up-Horn und Abschleppschutz (Serie bei V8 TDI)	453,28	○	○	○	○	
Fahrerassistenzsysteme	Automatische Distanzregelung ACC „stop & go“, mit Geschwindigkeitsbegrenzer	1.486,55	○	○	○	○	
	- passt als Weiterentwicklung der Geschwindigkeitsregelanlage die Geschwindigkeit bis zur eingestellten Höchstgeschwindigkeit automatisch der des vorausfahrenden Fahrzeugs an und hält dabei den vom Fahrer vorgegebenen Abstand ein						
	Fahrerassistenzpaket „Plus“	2.436,97		○	○	○	
	- Automatische Distanzregelung ACC „stop & go“, mit Geschwindigkeitsbegrenzer; Dreipunkt-Automatischer Sicherheitsgurt vorn mit Höheneinstellung und Gurtstraffer, für Proaktives Insassenschutzsystem; Fahrerassistenz „Travel Assist“, Spurhalteassistent „Lane Assist“ und „Emergency Assist“; Kreuzungsassistent; Proaktives Insassenschutzsystem; Spurwechselassistent „Side Assist“ (nur in Verbindung mit Innovision Cockpit bestellbar)						
	Parkassistentpaket	1.169,74		○	○	○	
	- Erweiterung auf Parkassistent „Park Assist Plus“; Parklenkassistent „Park Assist“ inkl. Einparkhilfe; Umgebungsansicht „Area View“ inkl. Rückfahrkamera „Rear View“ (nur in Verbindung mit Memory-Paket oder Memory-Paket „Premium“ und für V6 Atmosphäre und Elegance zusätzlich nur in Verbindung mit einem Lederpaket mit ergoComfort-Sitzen bestellbar)						
	Parkassistentpaket inkl. „Park Assist Plus“ mit Fernbedienung	1.364,71		○	○	○	
- Erweiterung auf Parkassistent „Park Assist Plus“ mit Fernbedienung; Parklenkassistent „Park Assist“ inkl. Einparkhilfe; Umgebungsansicht „Area View“ inkl. Rückfahrkamera „Rear View“ (nur in Verbindung mit Memory-Paket oder Memory-Paket „Premium“ und für V6 Atmosphäre und Elegance zusätzlich nur in Verbindung mit Lederpaket „Savona“ mit ergoComfort-Sitzen vorn oder Lederpaket „Vienna“ mit ergoComfort-Sitzen vorn sowie Komfortpaket „Keyless Access“ und Diebstahlwarnanlage bestellbar)							
Parklenkassistent „Park Assist“ und Rückfahrkamera „Rear View“	731,09	○	○	○	○		
- Parklenkassistent „Park Assist“ inkl. Einparkhilfe – Warnsignale bei Hindernissen im Front- und Heckbereich; lenkt das Fahrzeug automatisch in Längs- und Querparklücken und parkt zudem aus Längsparklücken aus - Rückfahrkamera „Rear View“ – Kamerabild im Display des Radios bzw. Navigationssystems zeigt den Bereich hinter dem Fahrzeug an							

V6 TSI: 3.0 V6 TDI OPF 4MOTION 250 kW/340 PS: Kraftstoffverbrauch in l/100 km: 11,8 (innerorts)/7,3 (außerorts)/9,0 (kombiniert), CO₂-Emissionen in g/km: 205 (kombiniert), Effizienzklasse D
V6 TDI: 3.0 V6 TDI SCR 4MOTION 170 kW/231 PS: Kraftstoffverbrauch in l/100 km: 7,7 (innerorts)/5,9 (außerorts)/6,6 (kombiniert), CO₂-Emissionen in g/km: 173 (kombiniert), Effizienzklasse B
3.0 V6 TDI SCR 4MOTION 210 kW/286 PS: Kraftstoffverbrauch in l/100 km: 7,7 (innerorts)/ 5,9 (außerorts)/6,6 (kombiniert), CO₂-Emissionen in g/km: 173 (kombiniert), Effizienzklasse B
V8 TDI: 4.0 V8 TDI SCR 4MOTION 310 kW/421 PS: Kraftstoffverbrauch in l/100 km: 8,5 (innerorts)/6,7 (außerorts)/7,4 (kombiniert), CO₂-Emissionen in g/km: 195 (kombiniert), Effizienzklasse B
○ = Sonderausstattung gegen Mehrpreis

Sonderausstattungen

		Preis in €	Touareg	Atmosphäre	Elegance	R-Line
Fahrwerke	Adaptivfahrwerk mit aktiver Wankstabilisierung	5.751,26		○	○	○
	- Aktive Wankstabilisierung; Allradlenkung; Fahrprofil auswahl inkl. Fahrprofil „Comfort“; Luftfederung mit automatischer Niveauregelung, Höheneinstellung und elektronischer Dämpferregelung					
	..., für V8 TDI	3.996,64		○	○	○
	Fahrwerk sportlich abgestimmt	409,41	○	○	○	○
	(nur für V6 bestellbar)					
	Luftfahrwerk und Allradlenkung	2.778,15		○	○	○
	- Allradlenkung; Fahrprofil auswahl inkl. Fahrprofil „Comfort“; Luftfederung mit automatischer Niveauregelung, Höheneinstellung und elektronischer Dämpferregelung (nur für V6 bestellbar)					
Luftfederung mit automatischer Niveauregelung, Höheneinstellung und elektronischer Dämpferregelung (Serie bei V8 TDI)	1.900,85	○	○	○	○	
Offroad-Paket	633,62	○	○	○	○	
- AdBlue-Tank mit 24 l Fassungsvermögen (für V6 TDI); Kraftstofftank mit 90 l Fassungsvermögen (für V6 TSI/TDI); Triebwerkunterschutz						
Feuerlöscher		112,10	○	○	○	○
Garagentoröffner¹⁾		233,95	○	○	○	○
Gepäckraum	Gepäckmanagement-Paket	414,28	○	○	○	
	- Fernentriegelung für die Rücksitzlehne; Gepäcknetz; Gepäckraum-Wendematte; Netztrennwand					
	Gepäckmanagement-Paket in Verbindung mit Komfortsitzen vorn	316,81	○	○	○	○
	- Gepäcknetz; Gepäckraum-Wendematte; Netztrennwand (für V6 nur in Verbindung mit Lederpaket „Savona“ mit ergoComfort-Sitzen vorn, Lederpaket „Savona“ mit ergoComfort-Sitzen vorn, für R-Line oder Lederpaket „Vienna“ mit ergoComfort-Sitzen vorn bestellbar)					
	Gepäckraumboden inkl. Gepäckmanagement-System mit auf Schienen verschiebbarem Fixierband und -stange	331,42	○	○	○	○
Wende-Gepäckraumboden inkl. Gepäckmanagement-System mit auf Schienen verschiebbarem Fixierband und -stange	428,91	○	○	○	○	
Klimaanlagen	Klimaanlage „Air Care Climatronic“ mit 4-Zonen-Klimatisierung und Bedienelementen hinten	750,59	○	○	○	○

V6 TSI: 3.0 V6 TDI OPF 4MOTION 250 kW/340 PS: Kraftstoffverbrauch in l/100 km: 11,8 (innerorts)/7,3 (außerorts)/9,0 (kombiniert), CO₂-Emissionen in g/km: 205 (kombiniert), Effizienzklasse D

V6 TDI: 3.0 V6 TDI SCR 4MOTION 170 kW/231 PS: Kraftstoffverbrauch in l/100 km: 7,7 (innerorts)/5,9 (außerorts)/6,6 (kombiniert), CO₂-Emissionen in g/km: 173 (kombiniert), Effizienzklasse B

3.0 V6 TDI SCR 4MOTION 210 kW/286 PS: Kraftstoffverbrauch in l/100 km: 7,7 (innerorts)/ 5,9 (außerorts)/6,6 (kombiniert), CO₂-Emissionen in g/km: 173 (kombiniert), Effizienzklasse B

V8 TDI: 4.0 V8 TDI SCR 4MOTION 310 kW/421 PS: Kraftstoffverbrauch in l/100 km: 8,5 (innerorts)/6,7 (außerorts)/7,4 (kombiniert), CO₂-Emissionen in g/km: 195 (kombiniert), Effizienzklasse B

1) Eine aktuelle Liste aller mit dem Garagentoröffner kompatiblen Handsender, die zur Steuerung von Garagentor- und Außentorantrieben verwendet werden können, erhalten Sie bei Ihrem Volkswagen Partner oder unter www.homelink.com > Kompatibilität > Fahrzeuge.

○ = Sonderausstattung gegen Mehrpreis

Sonderausstattungen

		Preis in €	Touareg	Atmosphäre	Elegance	R-Line
Konnektivität	App-Connect und „Volkswagen Media Control“	467,90	○	○	○	○
	- Tablet-PC/iPad kann per WLAN und mit einer App mit dem Infotainment-System des Fahrzeugs verbunden werden; folgende Funktionen sind möglich: Anzeige von Navigationsinformationen; Steuerung des Radios, des Media-Players und der Toneinstellungen; Ergebnisse der Google-Suche, Orte von Terminen im Kalender sowie Adressen von Telefonbuch-Kontakten im Tablet-PC/iPad können als Ziele an das Navigationssystem übermittelt werden					
	Connectivity-Paket inkl. Telefonschnittstelle	672,60	○	○	○	○
	- App-Connect; Telefonschnittstelle „Business“ mit induktiver Ladefunktion; USB-C-Schnittstelle und USB-Ladekabel					
Kraftstoffbehältervolumen	Kraftstoffbehälter mit 90 l Fassungsvermögen	102,36	○	○	○	○
	- AdBlue-Tank mit 24 l Fassungsvermögen (nur für V6 TDI); Kraftstofftank mit 90 l Fassungsvermögen (Serie bei V8 TDI)					
Lackierungen	Pure White	o. M.	○	○	○	○
	Metallic/Perleffekt	965,04	○	○	○	○
	Aquamarinblau Metallic	1.354,96	○		○	○
	Malbec Red Metallic	1.354,96	○	○	○	○
	Sechura Beige Metallic	1.354,96	○	○	○	○
	Oryxweiß Perlmutteffekt	1.842,36	○	○	○	○
Lederausstattungen	Lederpaket „Savona“ mit ergoComfort-Sitzen vorn	2.105,55		○	○	
	- ergoComfort-Sitze vorn; Fernentriegelung für die Rücksitzlehne; Lendenwirbelstützen vorn pneumatisch einstellbar; sicherheitsoptimierte Kopfstützen vorn; Sitzmittelbahnen und Sitzwangeninnenseiten der Vorder- und äußeren Rücksitzplätze in Leder „Savona“ ..., für V8 TDI	740,85		○	○	
	Lederpaket „Savona“ mit ergoComfort-Sitzen vorn, für R-Line	935,80				○
	- Sitzmittelbahnen und Sitzwangeninnenseiten der Vorder- und äußeren Rücksitzplätze in Leder „Savona“, „R-Line“-Logo vorn					
	Lederpaket „Vienna“	2.427,23	○	●	●	
	- Lendenwirbelstützen vorn; Mittelarmlehne hinten; Scheibenwaschdüsen vorn automatisch beheizt; Sitzmittelbahnen und Sitzwangeninnenseiten der Vorder- und äußeren Rücksitzplätze in Leder „Vienna“; Vordersitze beheizbar					
	Lederpaket „Vienna“ mit ergoComfort-Sitzen vorn	3.791,94	○			
	- ergoComfort-Sitze vorn; Fernentriegelung für die Rücksitzlehne; Lendenwirbelstützen vorn pneumatisch einstellbar; Mittelarmlehne hinten; Scheibenwaschdüsen vorn automatisch beheizt; sicherheitsoptimierte Kopfstützen vorn; Sitzmittelbahnen und Sitzwangeninnenseiten der Vorder- und äußeren Rücksitzplätze in Leder „Vienna“; Vordersitze beheizbar (nur in Verbindung mit „Vordersitze mit elektrischer Einstellung“ oder Memory-Paket oder Memory-Paket „Premium“ bestellbar) ..., für Atmosphäre und Elegance (Serie bei V8 TDI)	1.364,71		○	○	
Lenkräder	Multifunktionslenkrad in Leder, beheizbar, mit Schaltwippen	214,45	○	○	○	

V6 TSI: 3.0 V6 TDI OPF 4MOTION 250 kW/340 PS: Kraftstoffverbrauch in l/100 km: 11,8 (innerorts)/7,3 (außerorts)/9,0 (kombiniert), CO₂-Emissionen in g/km: 205 (kombiniert), Effizienzklasse D
V6 TDI: 3.0 V6 TDI SCR 4MOTION 170 kW/231 PS: Kraftstoffverbrauch in l/100 km: 7,7 (innerorts)/5,9 (außerorts)/6,6 (kombiniert), CO₂-Emissionen in g/km: 173 (kombiniert), Effizienzklasse B
3.0 V6 TDI SCR 4MOTION 210 kW/286 PS: Kraftstoffverbrauch in l/100 km: 7,7 (innerorts)/ 5,9 (außerorts)/6,6 (kombiniert), CO₂-Emissionen in g/km: 173 (kombiniert), Effizienzklasse B
V8 TDI: 4.0 V8 TDI SCR 4MOTION 310 kW/421 PS: Kraftstoffverbrauch in l/100 km: 8,5 (innerorts)/6,7 (außerorts)/7,4 (kombiniert), CO₂-Emissionen in g/km: 195 (kombiniert), Effizienzklasse B
● = Serienausstattung ○ = Sonderausstattung gegen Mehrpreis o. M. = ohne Mehrpreis

Sonderausstattungen

		Preis in €	Touareg	Atmosphäre	Elegance	R-Line
Licht und Sicht	IQ. LIGHT - LED-Matrix-Scheinwerfer	1.998,32		○	○	○
	- Dynamische Fernlichtregulierung „Dynamic Light Assist“ für LED-Matrix-Scheinwerfer; LED-Matrix-Scheinwerfer mit LED-Tagfahrlicht; Rückleuchten in LED-Technik, mit dynamischer Blinkleuchte; Scheinwerfer-Reinigungsanlage					
	Make-up-Spiegel in den Doppelsonnenblenden, beleuchtet	87,73	○	○	○	○
	(Serie bei V8 TDI)					
	Nachtsichtunterstützung	1.774,12		○	○	○
	- erkennt per Wärmebildkamera Lebewesen und erweitert damit die Sicherheit, insbesondere bei Dunkelheit; Das Bild kann im Cockpit gezeigt werden. Warnungen werden im Cockpitbild sowie im optionalen Head-up-Display angezeigt und bei kritischer Entfernung rot markiert begleitet von einem akustischen Hinweis.					
	(nur in Verbindung mit Scheinwerfer-Reinigungsanlage bestellbar)					
Radio- und Navigationssysteme	Innovision Cockpit	3.411,77		○	○	○
	- App-Connect und „Volkswagen Media Control“; Digital Cockpit, mehrfarbig, Kombi-Instrument als TFT-Display mit interaktiver Darstellung, verschiedene Info-Profile wählbar (z. B. Verbrauch & Reichweite, Navigation, Fahrerassistenzsystem, Effizienz); Mittelkonsole in Schwarz glänzend/Silberoptik; Navigationssystem „Discover Premium“; Telefonschnittstelle „Business“ mit induktiver Ladefunktion; Vorbereitet für „Guide & Inform Premium“ und „Security & Service“ ¹⁾ ; USB-C-Schnittstelle und USB-Ladebuchsen					
	Soundsystem „DYNAUDIO Consequence“	1.569,41		○	○	○
	- 16-Kanal-Verstärker, 12+1 Lautsprecher, Subwoofer, 730 Watt Gesamtleistung					
Raucherausführung	- herausnehmbarer Aschenbecher und Zigarettenanzünder vorn und hinten	48,74	○	○	○	○
Räder/Reifen	Radsicherungen mit erweitertem Diebstahlschutz	29,24	○	○	○	○
	Reifendruck-Kontrollsystem	194,96	○	○	○	○
	- informiert den Fahrer vor und während der Fahrt über den aktuellen Reifendruck; bei zu geringem Reifendruck oder schnellem Druckverlust wird der Fahrer informiert ..., in Verbindung mit Winterrädern	341,18	○	○	○	○

V6 TSI: 3.0 V6 TDI OPF 4MOTION 250 kW/340 PS: Kraftstoffverbrauch in l/100 km: 11,8 (innerorts)/7,3 (außerorts)/9,0 (kombiniert), CO₂-Emissionen in g/km: 205 (kombiniert), Effizienzklasse D

V6 TDI: 3.0 V6 TDI SCR 4MOTION 170 kW/231 PS: Kraftstoffverbrauch in l/100 km: 7,7 (innerorts)/5,9 (außerorts)/6,6 (kombiniert), CO₂-Emissionen in g/km: 173 (kombiniert), Effizienzklasse B

3.0 V6 TDI SCR 4MOTION 210 kW/286 PS: Kraftstoffverbrauch in l/100 km: 7,7 (innerorts)/ 5,9 (außerorts)/6,6 (kombiniert), CO₂-Emissionen in g/km: 173 (kombiniert), Effizienzklasse B

V8 TDI: 4.0 V8 TDI SCR 4MOTION 310 kW/421 PS: Kraftstoffverbrauch in l/100 km: 8,5 (innerorts)/6,7 (außerorts)/7,4 (kombiniert), CO₂-Emissionen in g/km: 195 (kombiniert), Effizienzklasse B

1) Zur Nutzung von Car-Net „Guide & Inform“ und „Security & Service“ ist ein separater Vertrag mit der Volkswagen AG online abzuschließen. Um die Dienste mit der vollen Laufzeit nutzen zu können, hat der Kunde nach Übergabe des Fahrzeugs 90 Tage Zeit, um das Fahrzeug unter www.volkswagen.com/Car-Net zu registrieren. Bei einer späteren Registrierung verkürzt sich die Dauer der unentgeltlichen Laufzeit.

Die Nutzung der mobilen Online-Dienste von Car-Net („Guide & Inform Premium“) wird über eine im Fahrzeug integrierte eSim-Karte ermöglicht. Die damit verbundenen, innerhalb der EU anfallenden Datenkosten werden mit Ausnahme der Dienste Webradio und Hybridradio von der Volkswagen AG getragen. Für die Nutzung der Dienste Webradio und Hybridradio, sowie des WLAN-Hotspots können kostenpflichtig Datenpakete im Bereich der Netzabdeckung des externen Mobilfunkpartners „Cubic Telecom“ bezogen und innerhalb der EU genutzt werden. Alternativ ist die Nutzung der Dienste Webradio und Hybridradio, sowie des WLAN-Hotspots über ein eigenes, mobiles Endgerät (z. B. Smartphone) mit der Fähigkeit, als mobiler WLAN-Hotspot zu agieren, möglich. In diesem Fall sind die entsprechenden Dienste nur mit einem bestehenden oder separat abzuschließenden Mobilfunkvertrag zwischen Ihnen und Ihrem Mobilfunkanbieter und nur innerhalb der Abdeckung des jeweiligen Mobilfunknetzes verfügbar. Durch den Empfang von Datenpaketen aus dem Internet können, abhängig von Ihrem jeweiligen Mobilfunktarif und insbesondere beim Betrieb im Ausland, zusätzliche Kosten (z. B. Roaming-Gebühren) entstehen. Aufgrund des im Rahmen der Nutzung der Car-Net-Dienste anfallenden Datenvolumens wird die Vereinbarung einer Daten-Flatrate mit Ihrem Mobilfunkanbieter dringend empfohlen.

Die Nutzung der mobilen Online-Dienste von Car-Net („Guide & Inform Premium“) wird über eine im Fahrzeug integrierte eSim-Karte ermöglicht. Die damit verbundenen, innerhalb der EU anfallenden Datenkosten werden mit Ausnahme der Dienste Webradio und Hybridradio von der Volkswagen AG getragen. Für die Nutzung der Dienste Webradio und Hybridradio, sowie des WLAN-Hotspots können kostenpflichtig Datenpakete im Bereich der Netzabdeckung des externen Mobilfunkpartners „Cubic Telecom“ bezogen und innerhalb der EU genutzt werden. Alternativ ist die Nutzung der Dienste Webradio und Hybridradio, sowie des WLAN-Hotspots über ein eigenes, mobiles Endgerät (z. B. Smartphone) mit der Fähigkeit, als mobiler WLAN-Hotspot zu agieren, möglich. In diesem Fall sind die entsprechenden Dienste nur mit einem bestehenden oder separat abzuschließenden Mobilfunkvertrag zwischen Ihnen und Ihrem Mobilfunkanbieter und nur innerhalb der Abdeckung des jeweiligen Mobilfunknetzes verfügbar. Durch den Empfang von Datenpaketen aus dem Internet können, abhängig von Ihrem jeweiligen Mobilfunktarif und insbesondere beim Betrieb im Ausland, zusätzliche Kosten (z. B. Roaming-Gebühren) entstehen.

Unsere Fahrzeuge sind serienmäßig mit Sommerreifen ausgestattet. Seit dem 04.12.2010 sind Sie in der Bundesrepublik Deutschland gesetzlich verpflichtet, Ihr Fahrzeug winterlichen Witterungsbedingungen anzupassen. Ihr Volkswagen Partner informiert Sie gern.

○ = Sonderausstattung gegen Mehrpreis

Sonderausstattungen

		Preis in €	Touareg	Atmosphäre	Elegance	R-Line
Räder/Reifen - 19	„Esperance“	1.072,27	<input type="radio"/>			
	- 4 Leichtmetallräder 8,5 J x 19, Reifen 255/55 R 19					
	..., für Atmosphäre und Elegance	828,58		<input type="radio"/>	<input type="radio"/>	
	(Serie bei V8 TDI)					
	„Osorno“	828,58	<input type="radio"/>			
	- 4 Leichtmetallräder 8 J x 19, Reifen 255/55 R 19					
	..., für Atmosphäre und Elegance	584,87		<input type="radio"/>	<input type="radio"/>	
	(Serie bei V8 TDI)					
	„Sebring“, Volkswagen R	1.315,96	<input type="radio"/>			
	- 4 Leichtmetallräder 8,5 J x 19 in Anthrazit, Reifen 255/55 R 19, mit Individualeinbau					
..., für Atmosphäre und Elegance	1.072,27		<input type="radio"/>	<input type="radio"/>		
..., für V8 TDI	243,69		<input type="radio"/>	<input type="radio"/>		
(Serie R-Line)						
„Tirano“	1.072,27	<input type="radio"/>				
- 4 Leichtmetallräder 8,5 J x 19, Reifen 255/55 R 19						
..., für Atmosphäre und Elegance	828,58		<input type="radio"/>	<input type="radio"/>		
(Serie bei V8 TDI)						
Räder/Reifen - 20	„Braga“ in Dark Graphite Matt, Oberfläche glanzgedreht, Volkswagen R	1.900,85		<input type="radio"/>	<input type="radio"/>	
	- 4 Leichtmetallräder 9 J x 20 in Dark Graphite Matt, Oberfläche glanzgedreht, Volkswagen R, Reifen 285/45 R 20, Radsicherungen mit erweitertem Diebstahlschutz, mit Individualeinbau					
	..., für V8 TDI	1.072,27		<input type="radio"/>	<input type="radio"/>	
	..., für R-Line	828,58				<input type="radio"/>
	„Braga“ in Schwarz, Oberfläche glanzgedreht, Volkswagen R	1.900,85		<input type="radio"/>	<input type="radio"/>	
	- 4 Leichtmetallräder 9 J x 20 in Schwarz, Oberfläche glanzgedreht, Volkswagen R, Reifen 285/45 R 20, Radsicherungen mit erweitertem Diebstahlschutz, mit Individualeinbau					
	..., für V8 TDI	1.072,27		<input type="radio"/>	<input type="radio"/>	
	..., für R-Line	828,58				<input type="radio"/>
	„Montero“	1.900,85	<input type="radio"/>			
	- 4 Leichtmetallräder 9 J x 20, Reifen 285/45 R 20, Radsicherungen mit erweitertem Diebstahlschutz					
	..., für Atmosphäre und Elegance	1.657,14		<input type="radio"/>	<input type="radio"/>	
	..., für V8 TDI	828,58		<input type="radio"/>	<input type="radio"/>	
	„Nevada“, Volkswagen R	2.144,54	<input type="radio"/>			
	- 4 Leichtmetallräder 9 J x 20 in Schwarz, Oberfläche glanzgedreht, Volkswagen R, Reifen 285/45 R 20, Radsicherungen mit erweitertem Diebstahlschutz, mit Individualeinbau					
..., für Atmosphäre und Elegance	1.900,85		<input type="radio"/>	<input type="radio"/>		
..., für V8 TDI	1.072,27		<input type="radio"/>	<input type="radio"/>		
..., für R-Line	828,58				<input type="radio"/>	

V6 TSI: 3.0 V6 TDI OPF 4MOTION 250 kW/340 PS: Kraftstoffverbrauch in l/100 km: 11,8 (innerorts)/7,3 (außerorts)/9,0 (kombiniert), CO₂-Emissionen in g/km: 205 (kombiniert), Effizienzklasse D
V6 TDI: 3.0 V6 TDI SCR 4MOTION 170 kW/231 PS: Kraftstoffverbrauch in l/100 km: 7,7 (innerorts)/5,9 (außerorts)/6,6 (kombiniert), CO₂-Emissionen in g/km: 173 (kombiniert), Effizienzklasse B
3.0 V6 TDI SCR 4MOTION 210 kW/286 PS: Kraftstoffverbrauch in l/100 km: 7,7 (innerorts)/ 5,9 (außerorts)/6,6 (kombiniert), CO₂-Emissionen in g/km: 173 (kombiniert), Effizienzklasse B
V8 TDI: 4.0 V8 TDI SCR 4MOTION 310 kW/421 PS: Kraftstoffverbrauch in l/100 km: 8,5 (innerorts)/6,7 (außerorts)/7,4 (kombiniert), CO₂-Emissionen in g/km: 195 (kombiniert), Effizienzklasse B

○ = Sonderausstattung gegen Mehrpreis

Sonderausstattungen

		Preis in €	Touareg	Atmosphäre	Elegance	R-Line
Räder/Reifen - 21	„Suzuka“ in Dark Graphite, Oberfläche glanzgedreht, Volkswagen R	2.729,41		○	○	
	- 4 Leichtmetallräder 9,5 J x 21 in Dark Graphite, Oberfläche glanzgedreht, Volkswagen R, Reifen 285/40 R 21, Radsicherungen mit erweitertem Diebstahlschutz, mit Individualeinbau					
	..., für V8 TDI	1.900,85		○	○	
	..., für R-Line	1.657,14				○
	„Suzuka“ in Schwarz, Volkswagen R	2.729,41		○	○	
	- 4 Leichtmetallräder 9,5 J x 21 in Schwarz, Volkswagen R, Reifen 285/40 R 21, Radsicherungen mit erweitertem Diebstahlschutz; mit Individualeinbau					
	..., für V8 TDI	1.900,85		○	○	
	..., für R-Line	1.657,14				○
	(nur in Verbindung mit Luftfahrwerk und Allradlenkung, Luftfederung mit automatischer Niveauregelung, Höheneinstellung und elektronischer Dämpferregelung (Serie bei V8 TDI) oder Adaptivfahrwerk mit aktiver Wankstabilisierung bestellbar)					
Räder/Reifen - Ganzjahresreifen	Ganzjahresreifen 255/60 R 18	243,69	○	○	○	
	(nur für V6 TDI mit 170 kW bestellbar)					
	Ganzjahresreifen 255/55 R 19	243,69	○	○	○	○
	(nur für V6 TDI mit 170 kW und nur in Verbindung mit Leichtmetallrädern 8 J x 19 oder 8,5 J x 19 bestellbar)					
Räder/Reifen - Reserveräder	Reserverad gewichts- und platzsparend	243,69	○	○	○	○
Räder/Reifen - Winterräder (zusätzlich)	„Cascade“	1.657,14	○	○	○	○
	- 4 Leichtmetallräder 8 J x 18, Winterreifen 255/60 R 18 H, Bordwerkzeug und Wagenheber					
	(nur in Verbindung mit Reifendruck-Kontrollsystem bestellbar)					
	„Osorno“	2.144,54	○	○	○	○
	- 4 Leichtmetallräder 8 J x 19, Winterreifen 255/55 R 19 H, Bordwerkzeug und Wagenheber					
	(nur in Verbindung mit Reifendruck-Kontrollsystem bestellbar)					
	„Montero“	2.631,94	○	○	○	○
- 4 Leichtmetallräder 9 J x 20, Winterreifen 285/45 R 20 V, Bordwerkzeug und Wagenheber						
(nur in Verbindung mit Reifendruck-Kontrollsystem bestellbar)						
„Nevada“, Volkswagen R	2.631,94	○	○	○	○	
- 4 Leichtmetallräder 9 J x 20 in Schwarz, Winterreifen 285/45 R 20 V, Bordwerkzeug und Wagenheber, mit Individualeinbau						
(nur in Verbindung mit Reifendruck-Kontrollsystem bestellbar)						

V6 TSI: 3.0 V6 TDI OPF 4MOTION 250 kW/340 PS: Kraftstoffverbrauch in l/100 km: 11,8 (innerorts)/7,3 (außerorts)/9,0 (kombiniert), CO₂-Emissionen in g/km: 205 (kombiniert), Effizienzklasse D

V6 TDI: 3.0 V6 TDI SCR 4MOTION 170 kW/231 PS: Kraftstoffverbrauch in l/100 km: 7,7 (innerorts)/5,9 (außerorts)/6,6 (kombiniert), CO₂-Emissionen in g/km: 173 (kombiniert), Effizienzklasse B

3.0 V6 TDI SCR 4MOTION 210 kW/286 PS: Kraftstoffverbrauch in l/100 km: 7,7 (innerorts)/ 5,9 (außerorts)/6,6 (kombiniert), CO₂-Emissionen in g/km: 173 (kombiniert), Effizienzklasse B

V8 TDI: 4.0 V8 TDI SCR 4MOTION 310 kW/421 PS: Kraftstoffverbrauch in l/100 km: 8,5 (innerorts)/6,7 (außerorts)/7,4 (kombiniert), CO₂-Emissionen in g/km: 195 (kombiniert), Effizienzklasse B

Unsere Fahrzeuge sind serienmäßig mit Sommerreifen ausgestattet. Seit dem 04.12.2010 sind Sie in der Bundesrepublik Deutschland gesetzlich verpflichtet, Ihr Fahrzeug winterlichen Witterungsbedingungen anzupassen. Ihr Volkswagen Partner informiert Sie gern.

○ = Sonderausstattung gegen Mehrpreis

Sonderausstattungen

		Preis in €	Touareg	Atmosphäre	Elegance	R-Line
Scheiben	Frontscheibe in Verbundsicherheitsglas, wärme- und geräuschkämmend, beheizbar	458,15	○	○	○	○
	Seitenscheiben hinten und Heckscheibe abgedunkelt	414,28	○	○	○	○
	Verbundsicherheitsglas geräuschkämmend für die Seitenscheiben; Heck- und Seitenscheiben hinten abgedunkelt	1.047,90		○	○	○
Scheinwerfer	Scheinwerfer-Reinigungsanlage	175,46	○	○	○	○
Schließsysteme	Heckklappe mit elektrischer Öffnung und Schließung	545,88	○	○	○	○
	- Gepäckraumabdeckung mit elektrischer Öffnung; Heckklappe mit elektrischer Öffnung und Schließung; Zuziehhilfe für die Gepäckraumklappe (Serie bei V8 TDI)					
	Komfortpaket „Keyless Access“	1.442,69	○	○	○	○
	- Gepäckraumabdeckung mit elektrischer Öffnung; Heckklappe mit sensorgesteuerter Öffnung und zeitverzögerter elektrischer Schließung, mit Fernentriegelung; Schlüsselloser Schließ- und Startsystem „Keyless Access“ mit Safe-Sicherung; Zuziehhilfe für die Heckklappe ..., für V8 TDI	121,85		○	○	○
	(nur in Verbindung mit Diebstahlwarnanlage (Serie bei V8 TDI) bestellbar)					
	Zuziehhilfe elektrisch für die Türen	584,87	○	○	○	○
Sitze	Memory-Paket	511,77	○	○	○	○
	- Außenspiegel elektrisch einstell-, anklapp-, beheizbar und abblendend, Beifahrerspiegelabsenkung und Memory; Vordersitze elektrisch einstellbar, mit längs verschiebbarer Oberschenkelauflage sowie Fahrersitz mit Memory-Funktion					
	Memory-Paket „Premium“	862,69	○	○	○	○
	- Außenspiegel elektrisch einstell-, anklapp-, beheizbar und abblendend, Beifahrerspiegelabsenkung und Memory; Lenksäule mit elektrischer Höhen- und Längseinstellung, mit Memory-Funktion; Vordersitze elektrisch einstellbar, mit Memory-Funktion und längs verschiebbarer Oberschenkelauflage					
	Vordersitze mit Massageprogrammen und aktiver Klimatisierung	1.228,23	○	○	○	○
(nur in Verbindung mit Lederpaket „Savona“ mit ergoComfort-Sitzen vorn, Lederpaket „Savona“ mit ergoComfort-Sitzen vorn, für R-Line oder Lederpaket „Vienna“ mit ergoComfort-Sitzen vorn bestellbar)						
	Vordersitze mit aktiver Klimatisierung	789,58	○	○	○	○
(nur in Verbindung mit Lederpaket „Savona“ mit ergoComfort-Sitzen vorn, Lederpaket „Savona“ mit ergoComfort-Sitzen vorn, für R-Line oder Lederpaket „Vienna“ mit ergoComfort-Sitzen vorn bestellbar)						

V6 TSI: 3.0 V6 TDI OPF 4MOTION 250 kW/340 PS: Kraftstoffverbrauch in l/100 km: 11,8 (innerorts)/7,3 (außerorts)/9,0 (kombiniert), CO₂-Emissionen in g/km: 205 (kombiniert), Effizienzklasse D
V6 TDI: 3.0 V6 TDI SCR 4MOTION 170 kW/231 PS: Kraftstoffverbrauch in l/100 km: 7,7 (innerorts)/5,9 (außerorts)/6,6 (kombiniert), CO₂-Emissionen in g/km: 173 (kombiniert), Effizienzklasse B
3.0 V6 TDI SCR 4MOTION 210 kW/286 PS: Kraftstoffverbrauch in l/100 km: 7,7 (innerorts)/ 5,9 (außerorts)/6,6 (kombiniert), CO₂-Emissionen in g/km: 173 (kombiniert), Effizienzklasse B
V8 TDI: 4.0 V8 TDI SCR 4MOTION 310 kW/421 PS: Kraftstoffverbrauch in l/100 km: 8,5 (innerorts)/6,7 (außerorts)/7,4 (kombiniert), CO₂-Emissionen in g/km: 195 (kombiniert), Effizienzklasse B
1)Die Funkfernbedienung dient als Sender und muss mitgeführt werden, damit das Fahrzeug ent- bzw. verriegelt und gestartet werden kann.

○ = Sonderausstattung gegen Mehrpreis

Sonderausstattungen

		Preis in €	Touareg	Atmosphäre	Elegance	R-Line
Sonnenschutzrollos	Sonnenschutzrollo an den Türscheiben hinten	199,83	○	○	○	○
Standheizung	Standheizung und -lüftung mit Funkfernbedienung und Vorwahluhr	1.598,65	○	○	○	○
	- arbeitet an heißen Tagen als Standlüftung und befördert frische Außenluft in das parkende Fahrzeug; wärmt bei Kälte den Innenraum vor und sorgt für freie Scheiben; AdBlue-Tank mit 24 l Fassungsvermögen (für V6 TDI); Kraftstofftank mit 90 l Fassungsvermögen (für V6 TSI/TDI); Standheizung und -lüftung mit Funkfernbedienung und Vorwahluhr					
	..., für V8 TDI	1.496,31		○	○	○
	..., in Verbindung mit Offroad-Paket	1.496,31	○	○	○	○
Steckdosen	230-Volt-Steckdose an der Mittelkonsole hinten	122,82	○	○	○	○
Volkswagen Anschlussgarantie	Anschlussgarantie, Laufzeit 1 Jahr im Anschluss an die Herstellergarantie					
	..., maximale Gesamtlauflistung 30.000 km	443,53	○	○	○	○
	..., maximale Gesamtlauflistung 60.000 km	541,01	○	○	○	○
	..., maximale Gesamtlauflistung 90.000 km	687,23	○	○	○	○
	Anschlussgarantie, Laufzeit 2 Jahre im Anschluss an die Herstellergarantie					
	..., maximale Gesamtlauflistung 40.000 km	843,19	○	○	○	○
	..., maximale Gesamtlauflistung 80.000 km	1.086,89	○	○	○	○
	..., maximale Gesamtlauflistung 120.000 km	1.525,55	○	○	○	○
	Anschlussgarantie, Laufzeit 3 Jahre im Anschluss an die Herstellergarantie					
	..., maximale Gesamtlauflistung 50.000 km	1.447,56	○	○	○	○
..., maximale Gesamtlauflistung 100.000 km	2.129,91	○	○	○	○	
..., maximale Gesamtlauflistung 150.000 km	2.909,74	○	○	○	○	
Winterpakete	Winterpaket mit beheizbaren äußeren Rücksitzen	740,85	○			
	- Scheibenwaschdüsen vorn automatisch beheizt; Vordersitze und äußere Rücksitze beheizbar					
	..., für V8 TDI	370,42		○	○	○
	..., in Verbindung mit Lederpaket „Vienna“ oder Lederpaket „Vienna“ mit ergoComfort-Sitzen vorn	370,42	○			
	..., in Verbindung mit Lederpaket „Savona“ mit ergoComfort-Sitzen vorn	370,42		○	○	
..., in Verbindung mit Lederpaket „Savona“ mit ergoComfort-Sitzen vorn, für R-Line	370,42				○	

V6 TSI: 3.0 V6 TDI OPF 4MOTION 250 kW/340 PS: Kraftstoffverbrauch in l/100 km: 11,8 (innerorts)/7,3 (außerorts)/9,0 (kombiniert), CO₂-Emissionen in g/km: 205 (kombiniert), Effizienzklasse D
V6 TDI: 3.0 V6 TDI SCR 4MOTION 170 kW/231 PS: Kraftstoffverbrauch in l/100 km: 7,7 (innerorts)/5,9 (außerorts)/6,6 (kombiniert), CO₂-Emissionen in g/km: 173 (kombiniert), Effizienzklasse B
3.0 V6 TDI SCR 4MOTION 210 kW/286 PS: Kraftstoffverbrauch in l/100 km: 7,7 (innerorts)/ 5,9 (außerorts)/6,6 (kombiniert), CO₂-Emissionen in g/km: 173 (kombiniert), Effizienzklasse B
V8 TDI: 4.0 V8 TDI SCR 4MOTION 310 kW/421 PS: Kraftstoffverbrauch in l/100 km: 8,5 (innerorts)/6,7 (außerorts)/7,4 (kombiniert), CO₂-Emissionen in g/km: 195 (kombiniert), Effizienzklasse B
○ = Sonderausstattung gegen Mehrpreis

Motoren

		250 kW (340 PS) V6 TSI 4MOTION mit Ottopartikelfilter	170 kW (231 PS) V6 TDI SCR⁹⁾ 4MOTION	210 kW (286 PS) V6 TDI SCR⁹⁾ 4MOTION	310 kW (421 PS) V8 TDI SCR⁹⁾ 4MOTION
Motor, Getriebe	Motorbauart/Ventile pro Zylinder	6-Zylinder-Ottomotor/4	6-Zylinder-Dieselmotor/4	6-Zylinder-Dieselmotor/4	8-Zylinder-Dieselmotor/4
	Einspritzung/Aufladung	Direkteinspritzung/Abgasturbolader	Common Rail/Abgasturbolader	Common Rail/Abgasturbolader	Common Rail/Abgasturbolader
	Hubraum, Liter/cm ³	3,0/2.995	3,0/2.967	3,0/2.967	4,0/3.956
	max. Leistung, kW (PS)	250 (340)	170 (231)	210 (286)	310 (421)
	max. Drehmoment, Nm bei 1/min	450/1.340–5.300	500/1.750–3.000	600/2.250–3.250	900/1.250–3.250
	Emissionsnorm	Euro 6d-TEMP-EVAP-ISC ⁵⁾	Euro 6d-TEMP-EVAP-ISC ⁵⁾	Euro 6d-TEMP-EVAP-ISC ⁵⁾	Euro 6d-TEMP-EVAP-ISC ⁵⁾
	Getriebevariante	8-Gang-Automatikgetriebe mit Tiptronic	8-Gang-Automatikgetriebe mit Tiptronic	8-Gang-Automatikgetriebe mit Tiptronic	8-Gang-Automatikgetriebe mit Tiptronic
Gewichte, kg²⁾	Leergewicht ¹⁾	2.027	2.069	2.069	2.306
	zul. Gesamtgewicht	2.810	2.850	2.850	3.000
	zul. Achslast vorn/hinten	1.390/1.470	1.430/1.470	1.430/1.470	1.540/1.510
	zul. Anhängelasten ³⁾ : gebremst bei 12%/8% Steigung	3.500/-	3.500/-	3.500/-	3.500/-
	ungebremst	750	750	750	750
	zul. Stützlast/zul. Dachlast	140/75	140/75	140/75	140/100
Fahrleistungen¹⁰⁾	Höchstgeschwindigkeit, km/h	250	218	235	250
Kraftstoffverbrauch, l/100 km^{4), 11)}	Kraftstoff nach 99/100/EG	Benzin ⁴⁾	Diesel ⁷⁾	Diesel ⁷⁾	Diesel ⁷⁾
	mit Automatikgetriebe: innerorts/außerorts/kombiniert	11,8/7,3/9,0	7,7/5,9/6,6	7,7/5,9/6,6	8,5/6,7/7,4
CO₂-Emission kombiniert, g/km^{4), 11)}	mit Automatikgetriebe	205	173	173	195
Effizienzklasse^{4), 11)}	mit Automatikgetriebe	D	B	B	B
Tankvolumen, l	Benzin bzw. Diesel	ca. 75	ca. 75	ca. 75	ca. 90
	AdBlue	-	ca. 12	ca. 12	ca. 24
Ausstattungslinien	erhältlich als	Touareg, Atmosphere, Elegance, R-Line	Touareg, Atmosphere, Elegance, R-Line	Touareg, Atmosphere, Elegance, R-Line	Touareg, Atmosphere, Elegance, R-Line

Hinweise zu den Bemerkungen 1) - 9) finden Sie auf Seite 17 sowie 10) auf der Rückseite.

Hinweise

- ¹⁾ Fahrzeugleergewicht mit Fahrer 68 kg, 7 kg Gepäck und Kraftstoffbehälter zu 90 % gefüllt, ermittelt nach der RL 92/21/EWG in der gegenwärtig geltenden Fassung.
- ²⁾ Je nach Sonderausstattung ergeben sich individuelle Gewichte des Fahrzeugs und somit abweichende Verbräuche und CO₂-Emissionen.
- ³⁾ Mit zunehmender Höhe verringert sich zwangsläufig die Motorleistung. Ab 1.000 m über Meereshöhe und je weitere 1.000 m sind daher jeweils 10 % vom Gespanngewicht (zul. Anhängelast + zul. Gesamtgewicht des Zugfahrzeuges) abzuziehen.
- ⁴⁾ Die angegebenen Werte wurden nach den gesetzlich vorgeschriebenen Messverfahren ermittelt. Die Angaben beziehen sich nicht auf ein einzelnes, individuelles Fahrzeug und sind nicht Bestandteil des Angebotes, sondern dienen allein Vergleichszwecken zwischen den verschiedenen Fahrzeugtypen. Der Kraftstoffverbrauch und die CO₂-Emissionen eines Fahrzeugs hängen nicht nur von der effizienten Ausnutzung des Kraftstoffs durch das Fahrzeug ab, sondern werden auch vom Fahrverhalten und anderen nichttechnischen Faktoren (z. B. Umgebungsbedingungen) beeinflusst. Zusatzausstattungen und Zubehör (Anbauteile, Reifen usw.) können relevante Fahrzeugparameter, wie z. B. Gewicht, Rollwiderstand und Aerodynamik verändern und neben Witterungs- und Verkehrsbedingungen die Verbrauchs- und Fahrleistungswerte beeinflussen. Hinweis nach Richtlinie 1999/94/EG in der jeweils gegenwärtig geltenden Fassung: Weitere Informationen zum offiziellen Kraftstoffverbrauch und den offiziellen spezifischen CO₂-Emissionen neuer Personenkraftwagen können dem „Leitfaden über den Kraftstoffverbrauch, die CO₂-Emissionen und den Stromverbrauch neuer Personenkraftwagen“ entnommen werden, der an allen Verkaufsstellen und bei der DAT Deutsche Automobil Treuhand, Hellmuth-Hirth-Straße 1, D-73760 Ostfildern oder unter www.dat.de unentgeltlich erhältlich ist.

Effizienzklassen bewerten Fahrzeuge anhand der CO₂-Emissionen unter Berücksichtigung des Fahrzeugleergewichts. Fahrzeuge, die dem Durchschnitt entsprechen, werden mit D eingestuft. Fahrzeuge, die besser sind als der heutige Durchschnitt, werden mit A+, A, B oder C eingestuft. Fahrzeuge, die schlechter als der Durchschnitt sind, werden mit E, F oder G beschrieben.

- ⁵⁾ Fahrzeuge der Emissionsnorm Euro 6d-TEMP-EVAP-ISC und Euro 6d-ISC erhalten die grüne Feinstaubplakette.
- ⁶⁾ Die Angaben zu Leistung und Verbrauch beziehen sich auf den Betrieb mit Superbenzin schwefelfrei ROZ 95 nach DIN EN 228. Kraftstoffqualität bleifrei mit ROZ 95 mit einem maximalen Ethanolanteil von 10 % (E10) ist grundsätzlich verwendbar. Detaillierte Informationen zur Verträglichkeit von E10-Kraftstoffen finden Sie unter www.volkswagen.de oder unter www.dat.de/e10liste/e10vertraeglichkeit
- ⁷⁾ Die Verwendung von RME- sowie FAME-Kraftstoff (Biodiesel) ist nicht möglich.
- ⁸⁾ Dieser Motor ist mit einem mehrstufigen Abgasnachbehandlungssystem (Dieselpartikelfilter und SCR-Katalysator) ausgestattet. Der SCR-Katalysator (Selective Catalytic Reduction) wandelt die Abgaskomponente Stickoxid (NO_x) ohne Bildung von unerwünschten Nebenprodukten selektiv zu Stickstoff (N₂) und Wasser (H₂O) um. Die Umwandlung erfolgt dabei unter Verwendung einer synthetisch hergestellten, wässrigen Harnstofflösung, z. B. AdBlue® (ISO 22241-1/AUS 32), die in einem Zusatztank mitgeführt wird. Je nach Fahrzeug muss der Kunde auch zwischen den Serviceintervallen den Betriebsstoff AdBlue® selbstständig nachfüllen oder durch die Vertragswerkstatt nachfüllen lassen.
- ⁹⁾ Die Werte gelten nur für Fahrzeuge mit einem eingefahrenen Motor und optimalen Fahrbahn- und Witterungsbedingungen.

Zusätzliche Hinweise

Mit dem flexiblen Service setzt Volkswagen eine Technologie ein, mit der Sie nur dann einen Service vornehmen lassen müssen, wenn Ihr Fahrzeug ihn benötigt.

Die Service-Intervall-Anzeige im Display des Kombi-Instruments dient als Erinnerung für die Fälligkeit des nächsten Service-Ereignisses:

- Inspektion: nach Service-Intervall-Anzeige (spätestens nach zwei Jahren oder 30.000 km)

Rücknahme und Verwertung von Altfahrzeugen

Volkswagen stellt sich den Herausforderungen der modernen Gesellschaft und berücksichtigt sie in allen neuen Produkten der Marke Volkswagen. Dies gilt natürlich auch für den Umwelt- und Ressourcenschutz. Daher sind alle Volkswagen umweltfreundlich verwertbar und können grundsätzlich kostenlos* zurückgegeben werden. Nähere Informationen zu Rücknahme und Verwertung von Altfahrzeugen erhalten Sie bei Ihrem Volkswagen Partner, im Internet unter www.volkswagen.de und über die kostenlose Hotline 0800-VOLKSWAGEN (0800 86 55 79 24 36).

V6 TSI: 3.0 V6 TDI OPF 4MOTION 250 kW/340 PS: Kraftstoffverbrauch in l/100 km: 11,8 (innerorts)/7,3 (außerorts)/9,0 (kombiniert), CO₂-Emissionen in g/km: 205 (kombiniert), Effizienzklasse D
V6 TDI: 3.0 V6 TDI SCR 4MOTION 170 kW/231 PS: Kraftstoffverbrauch in l/100 km: 7,7 (innerorts)/5,9 (außerorts)/6,6 (kombiniert), CO₂-Emissionen in g/km: 173 (kombiniert), Effizienzklasse B
3.0 V6 TDI SCR 4MOTION 210 kW/286 PS: Kraftstoffverbrauch in l/100 km: 7,7 (innerorts)/ 5,9 (außerorts)/6,6 (kombiniert), CO₂-Emissionen in g/km: 173 (kombiniert), Effizienzklasse B
V8 TDI: 4.0 V8 TDI SCR 4MOTION 310 kW/421 PS: Kraftstoffverbrauch in l/100 km: 8,5 (innerorts)/6,7 (außerorts)/7,4 (kombiniert), CO₂-Emissionen in g/km: 195 (kombiniert), Effizienzklasse B
* bei Erfüllung der nationalen gesetzlichen Voraussetzungen

Reifenlabel

Sommerreifen	Größe	Kraftstoffeffizienzklasse/ Rollwiderstand	Nasshaftungsklasse	Externes Rollgeräusch/ Geräuschemission
	235/65 R 18	B	B	68 dB 
	255/60 R 18	B	C-A	72-68 dB 
	255/55 R 19	B	A	71-69 dB 
	285/45 R 20	B	B-A	71-69 dB 
	285/40 R 21	B-A	B-A	71-69 dB 

Ganzjahresreifen	Größe	Kraftstoffeffizienzklasse/ Rollwiderstand	Nasshaftungsklasse	Externes Rollgeräusch/ Geräuschemission
	255/60 R 18	B	B	71 dB 
	255/55 R 19	B	B	70 dB 

Winterreifen	Größe	Kraftstoffeffizienzklasse/ Rollwiderstand	Nasshaftungsklasse	Externes Rollgeräusch/ Geräuschemission
	255/60 R 18	C	C	73-70 dB 
	255/55 R 19	C	C	73-72 dB 
	285/45 R 20	E-C	C	73-70 dB 



Kraftstoffeffizienzklasse/Rollwiderstand – der richtige Reifen hilft Ihnen, Kraftstoff zu sparen.



Nasshaftung – ein kürzerer Bremsweg erhöht Ihre Sicherheit.



Externes Rollgeräusch/Geräuschemission – ein leiserer Reifen erhöht Ihren Fahrkomfort und entlastet die Umwelt durch geringere Geräusentwicklung.

V6 TSI: 3.0 V6 TDI OPF 4MOTION 250 kW/340 PS: Kraftstoffverbrauch in l/100 km: 11,8 (innerorts)/7,3 (außerorts)/9,0 (kombiniert), CO₂-Emissionen in g/km: 205 (kombiniert), Effizienzklasse D
V6 TDI: 3.0 V6 TDI SCR 4MOTION 170 kW/231 PS: Kraftstoffverbrauch in l/100 km: 7,7 (innerorts)/5,9 (außerorts)/6,6 (kombiniert), CO₂-Emissionen in g/km: 173 (kombiniert), Effizienzklasse B
3.0 V6 TDI SCR 4MOTION 210 kW/286 PS: Kraftstoffverbrauch in l/100 km: 7,7 (innerorts)/ 5,9 (außerorts)/6,6 (kombiniert), CO₂-Emissionen in g/km: 173 (kombiniert), Effizienzklasse B
V8 TDI: 4.0 V8 TDI SCR 4MOTION 310 kW/421 PS: Kraftstoffverbrauch in l/100 km: 8,5 (innerorts)/6,7 (außerorts)/7,4 (kombiniert), CO₂-Emissionen in g/km: 195 (kombiniert), Effizienzklasse B
Die gezielte Bestellung eines bestimmten Reifenfabrikats ist aus logistischen und produktionstechnischen Gründen nicht möglich.

Technik

4MOTION

Der Touareg ist serienmäßig mit permanentem Allradantrieb (4MOTION) ausgestattet. Gekoppelt ist der Allradantrieb an ein ebenfalls serienmäßiges 8-Gang-Automatikgetriebe (Schaltung per „Shift by Wire“, Ganganzeige im Griff und in den Instrumenten), das Antriebsmomente von bis zu 1.000 Nm übertragen kann. Als Verteilergetriebe für den Kraftfluss zwischen Vorder- und Hinterachse fungiert ein selbstsperrendes Mittendifferenzial mit asymmetrisch-dynamischer Momentenverteilung. Maximal 70% der Antriebskraft gelangen dabei an die Vorderachse, bis zu 80% an die Hinterachse.

4MOTION Active Control

Der serienmäßig allradgetriebene Touareg besitzt eine 4MOTION Active Control mit Fahrprofilauswahl. Bedient wird das System über einen sogenannten Fahrerlebnisschalter in der Mittelkonsole. Über ihn aktiviert der Fahrer 7 übergeordnete Modi und verschiedene Pop-up-Menüs. Dreht er den runden Schalter nach links, gelangt er in die Straßen-Profile. Wird der Schalter nach rechts gedreht, öffnen sich die Offroad-Profile. Durch die 4MOTION Active Control lassen sich so in Sekundenschnelle alle relevanten Assistenzsysteme an die Antriebssituation anpassen. Ebenfalls serienmäßig: die Fahrprofilauswahl. Dabei kann der Fahrer je nach Serien- und Sonderausstattung individuell die Parameter für das Automatikgetriebe, die Klimaautomatik, die Lenkung, verschiedene Assistenzsysteme, die 4-Corner-Luftfederung sowie die Automatische Distanzregelung (ACC) und das Ansprechverhalten des Motors steuern.

Kraftübertragung

- Permanenter Allradantrieb „4MOTION“ mit asymmetrisch-dynamischer Antriebsmomentverteilung, selbstsperrendem Zentraldifferenzial und Freilauf
- 8-Gang-Automatikgetriebe inkl. dynamischem Schaltprogramm passt die Schaltpunkte der individuellen Fahrweise an

Fahrwerk

- Einzelradaufhängung an Doppelquerlenkern vorn und hinten mit akustisch isolierten Fahrschemeln
- Stabilisatoren vorn und hinten
- Fünflenkerachsen in leichter Aluminium-Stahl-Bauweise

Bremsanlage

- Antiblockiersystem
- Elektronische Bremskraftverteilung
- Elektronische Parkbremse
- Elektronisches Stabilisierungsprogramm
- Komfort-Bremsassistent
- Zweikreis-Bremssystem mit innenbelüfteten Scheibenbremsen vorn und hinten

Aufbau

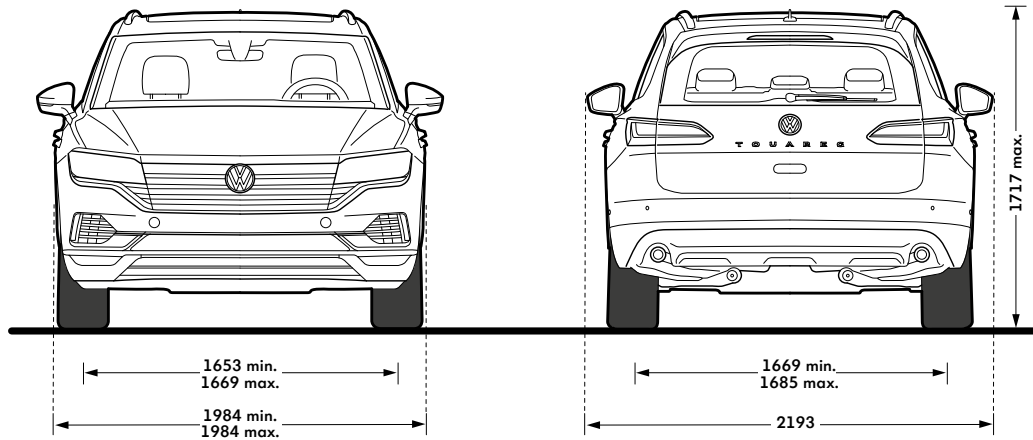
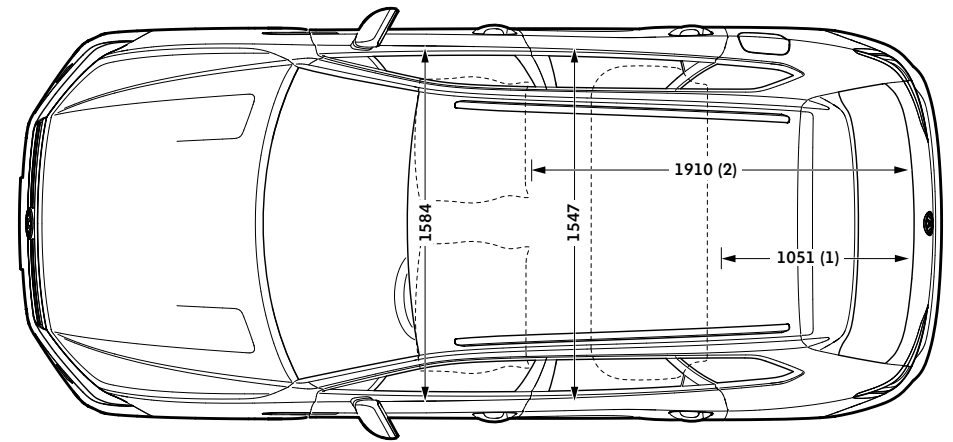
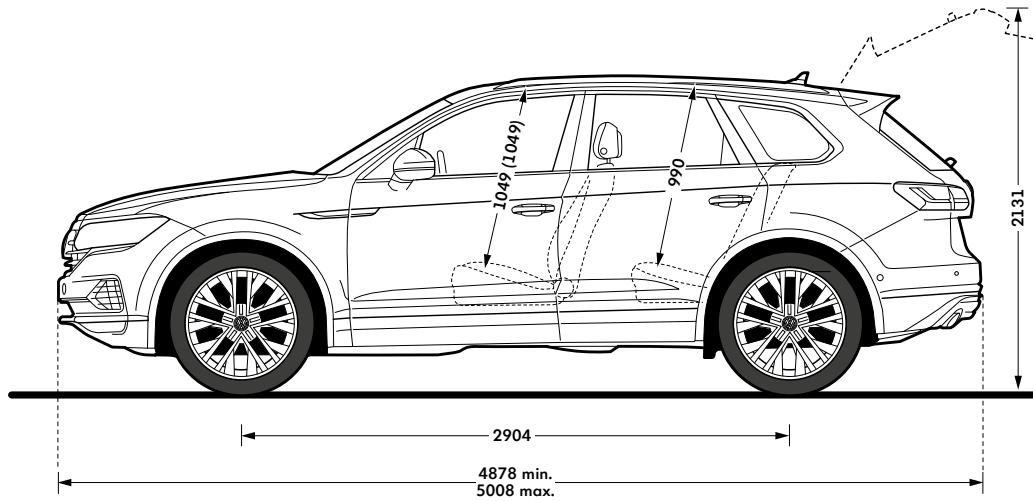
- Selbsttragende Karosserie mit formstabilem Sicherheitsfahrgraum
- Airbagsystem für Fahrer und Beifahrer mit Beifahrerairbag-Deaktivierung
- Kopfairbagsystem für Front- und Fondpassagiere inkl. Seitenairbags vorn
- Versteifungsprofile in den Türen zur Erhöhung der seitlichen Kollisionssicherheit
- Programmierte Verformungszonen vorn und hinten
- Aluminium-Motorhaube
- Heckspoiler in Wagenfarbe

Korrosionsschutz

- Karosserie verzinkt
- Langzeit-Hohlraumkonservierung
- Radhausschalen vorn und hinten
- Dauerschutzkonservierung für Unterboden und Radhäuser
- Umfangreiche technische Maßnahmen zur Sicherstellung einer Wattiefe von bis zu 500 mm an:
 - Karosserieabdichtungen
 - Getriebe
 - Riemetrieb
 - Türdichtungen

V6 TSI: 3.0 V6 TDI OPF 4MOTION 250 kW/340 PS: Kraftstoffverbrauch in l/100 km: 11,8 (innerorts)/7,3 (außerorts)/9,0 (kombiniert), CO₂-Emissionen in g/km: 205 (kombiniert), Effizienzklasse D
V6 TDI: 3.0 V6 TDI SCR 4MOTION 170 kW/231 PS: Kraftstoffverbrauch in l/100 km: 7,7 (innerorts)/5,9 (außerorts)/6,6 (kombiniert), CO₂-Emissionen in g/km: 173 (kombiniert), Effizienzklasse B
3.0 V6 TDI SCR 4MOTION 210 kW/286 PS: Kraftstoffverbrauch in l/100 km: 7,7 (innerorts)/ 5,9 (außerorts)/6,6 (kombiniert), CO₂-Emissionen in g/km: 173 (kombiniert), Effizienzklasse B
V8 TDI: 4.0 V8 TDI SCR 4MOTION 310 kW/421 PS: Kraftstoffverbrauch in l/100 km: 8,5 (innerorts)/6,7 (außerorts)/7,4 (kombiniert), CO₂-Emissionen in g/km: 195 (kombiniert), Effizienzklasse B

Abmessungen



Gepäckraumvolumen Rücksitzbank aufgestellt, l³

810

Gepäckraumvolumen Rücksitzbank geklappt, l³

1.800

Wendekreis, mm

ca. 12.190 (ca. 12.490)⁴⁾

V6 TSI: 3.0 V6 TDI OPF 4MOTION 250 kW/340 PS: Kraftstoffverbrauch in l/100 km: 11,8 (innerorts)/7,3 (außerorts)/9,0 (kombiniert), CO₂-Emissionen in g/km: 205 (kombiniert), Effizienzklasse D
V6 TDI: 3.0 V6 TDI SCR 4MOTION 170 kW/231 PS: Kraftstoffverbrauch in l/100 km: 7,7 (innerorts)/5,9 (außerorts)/6,6 (kombiniert), CO₂-Emissionen in g/km: 173 (kombiniert), Effizienzklasse B
3.0 V6 TDI SCR 4MOTION 210 kW/286 PS: Kraftstoffverbrauch in l/100 km: 7,7 (innerorts)/ 5,9 (außerorts)/6,6 (kombiniert), CO₂-Emissionen in g/km: 173 (kombiniert), Effizienzklasse B
V8 TDI: 4.0 V8 TDI SCR 4MOTION 310 kW/421 PS: Kraftstoffverbrauch in l/100 km: 8,5 (innerorts)/6,7 (außerorts)/7,4 (kombiniert), CO₂-Emissionen in g/km: 195 (kombiniert), Effizienzklasse B

1) Kleinerer Wert bei längsverstellbarer Rückenlehne

2) Sitzreihe in vorderster Position

3) Wert bei zul. Gesamtgewicht, je nach Ausstattung kann der genannte Wert abweichen.

4) Wert in Verbindung mit Adaptivfahrwerk mit aktiver Wankstabilisierung, Luftfahrwerk und Allradlenkung oder Luftfederung mit automatischer Niveauregelung, Höheneinstellung und elektronischer Dämpferregelung (Serie bei V8 TDI)

Rechenbeispiel

Ihr Grundmodell	
<input type="text"/>	<input type="text"/>
Gewünschte Sonderausstattungen	<input type="text"/>
<input type="text"/>	<input type="text"/>
<input type="text"/>	<input type="text"/>
<input type="text"/>	<input type="text"/>
<input type="text"/>	<input type="text"/>
<input type="text"/>	<input type="text"/>
Ihr Kaufpreis	<input type="text"/>
<input type="text"/>	<input type="text"/>
Finanzierung	
Anzahlung/Gebrauchtwagen	<input type="text"/>
Ihr Kreditwunsch	<input type="text"/>
effektiver Jahreszins	<input type="text"/>
<input type="text"/> Monatsraten zu jeweils	<input type="text"/>
Schlussrate	<input type="text"/>
<input type="text"/> Monate Vertragsdauer	
<input type="text"/> jährliche Fahrleistung/km	
Leasing	
Sonderzahlung	<input type="text"/>
monatliche Leasingrate	<input type="text"/>
<input type="text"/> Monate Vertragsdauer	
<input type="text"/> jährliche Fahrleistung/km	

Ihr Grundmodell	
<input type="text"/>	<input type="text"/>
Gewünschte Sonderausstattungen	<input type="text"/>
<input type="text"/>	<input type="text"/>
<input type="text"/>	<input type="text"/>
<input type="text"/>	<input type="text"/>
<input type="text"/>	<input type="text"/>
<input type="text"/>	<input type="text"/>
Ihr Kaufpreis	<input type="text"/>
<input type="text"/>	<input type="text"/>
Finanzierung	
Anzahlung/Gebrauchtwagen	<input type="text"/>
Ihr Kreditwunsch	<input type="text"/>
effektiver Jahreszins	<input type="text"/>
<input type="text"/> Monatsraten zu jeweils	<input type="text"/>
Schlussrate	<input type="text"/>
<input type="text"/> Monate Vertragsdauer	
<input type="text"/> jährliche Fahrleistung/km	
Leasing	
Sonderzahlung	<input type="text"/>
monatliche Leasingrate	<input type="text"/>
<input type="text"/> Monate Vertragsdauer	
<input type="text"/> jährliche Fahrleistung/km	

V6 TSI: 3.0 V6 TDI OPF 4MOTION 250 kW/340 PS: Kraftstoffverbrauch in l/100 km: 11,8 (innerorts)/7,3 (außerorts)/9,0 (kombiniert), CO₂-Emissionen in g/km: 205 (kombiniert), Effizienzklasse D
 V6 TDI: 3.0 V6 TDI SCR 4MOTION 170 kW/231 PS: Kraftstoffverbrauch in l/100 km: 7,7 (innerorts)/5,9 (außerorts)/6,6 (kombiniert), CO₂-Emissionen in g/km: 173 (kombiniert), Effizienzklasse B
 3.0 V6 TDI SCR 4MOTION 210 kW/286 PS: Kraftstoffverbrauch in l/100 km: 7,7 (innerorts)/ 5,9 (außerorts)/6,6 (kombiniert), CO₂-Emissionen in g/km: 173 (kombiniert), Effizienzklasse B
 V8 TDI: 4.0 V8 TDI SCR 4MOTION 310 kW/421 PS: Kraftstoffverbrauch in l/100 km: 8,5 (innerorts)/6,7 (außerorts)/7,4 (kombiniert), CO₂-Emissionen in g/km: 195 (kombiniert), Effizienzklasse B

Der Touareg

Ausgabe: 02. Juli 2020

Änderungen und Irrtümer vorbehalten

volkswagen.de

- 10) Die angegebenen Verbrauchs- und Emissionswerte wurden nach den gesetzlich vorgeschriebenen Messverfahren ermittelt. Seit dem 1. September 2017 werden bestimmte Neuwagen bereits nach dem weltweit harmonisierten Prüfverfahren für Personenwagen und leichte Nutzfahrzeuge (Worldwide Harmonized Light Vehicles Test Procedure, WLTP), einem realistischeren Prüfverfahren zur Messung des Kraftstoffverbrauchs und der CO₂-Emissionen, typgenehmigt. Ab dem 1. September 2018 wird der WLTP schrittweise den neuen europäischen Fahrzyklus (NEFZ) ersetzen. Wegen der realistischeren Prüfbedingungen sind die nach dem WLTP gemessenen Kraftstoffverbrauchs- und CO₂-Emissionswerte in vielen Fällen höher als die nach dem NEFZ gemessenen. Dadurch können sich ab 1. September 2018 bei der Fahrzeugbesteuerung entsprechende Änderungen ergeben. Weitere Informationen zu den Unterschieden zwischen WLTP und NEFZ finden Sie unter www.volkswagen.de/wltp.
- Aktuell sind noch die NEFZ-Werte verpflichtend zu kommunizieren. Soweit es sich um Neuwagen handelt, die nach WLTP typgenehmigt sind, werden die NEFZ-Werte von den WLTP-Werten abgeleitet. Die zusätzliche Angabe der WLTP-Werte kann bis zu deren verpflichtender Verwendung freiwillig erfolgen. Soweit die NEFZ-Werte als Spannen angegeben werden, beziehen sie sich nicht auf ein einzelnes, individuelles Fahrzeug und sind nicht Bestandteil des Angebotes. Sie dienen allein Vergleichszwecken zwischen den verschiedenen Fahrzeugtypen. Zusatzausstattungen und Zubehör (Anbauteile, Reifenformat usw.) können relevante Fahrzeugparameter, wie z. B. Gewicht, Rollwiderstand und Aerodynamik verändern und neben Witterungs- und Verkehrsbedingungen sowie dem individuellen Fahrverhalten den Kraftstoffverbrauch, den Stromverbrauch, die CO₂-Emissionen und die Fahrleistungswerte eines Fahrzeugs beeinflussen.
- Weitere Informationen zum offiziellen Kraftstoffverbrauch und den offiziellen, spezifischen CO₂-Emissionen neuer Personenkraftwagen können dem „Leitfaden über den Kraftstoffverbrauch, die CO₂-Emissionen und den Stromverbrauch neuer Personenkraftwagen“ entnommen werden, der an allen Verkaufsstellen und bei der DAT Deutsche Automobil Treuhand GmbH, Hellmuth-Hirth-Str. 1, 73760 Ostfildern-Scharnhausen (www.dat.de/co2) unentgeltlich erhältlich ist.

Ihr Volkswagen Partner