

Technik und Preise  
Gültig für das Modelljahr 2021



# Das T-Roc Cabriolet



## Modelle

Modelle mit Ottomotor	Getriebe	Türen	Leistung kW (PS)	Kraftstoffverbrauch <sup>1)</sup>	CO <sub>2</sub> -Emission <sup>2)</sup>	Effizienzklasse <sup>3)</sup>	Style Preis in €	R-Line Preis in €
1.0 TSI OPF	6-Gang-Schaltgetriebe	2	85 (115)	6,6-6,3/5,1-4,8/5,6-5,4	129-123	B	26.850,59	
1.5 TSI OPF	6-Gang-Schaltgetriebe	2	110 (150)	6,6-6,4/5,4-5,1/5,9-5,6	134-128	B	29.365,55	32.031,60
1.5 TSI OPF	7-Gang-Doppelkupplungsgetriebe DSG	2	110 (150)	6,5-6,3/5,3-5,0/5,7-5,5	131-126	B-A	31.266,39	34.005,55

## Ausstattungsübersicht

### Ausstattung des T-Roc Cabriolet Style

<b>Exterieur und Räder</b>	- 2 Türen
	- 4 Leichtmetallräder „Mayfield“ 7 J x 17, Reifen 215/55 R 17, rollwiderstandsoptimiert
	- Außenspiegelgehäuse und Türgriffe in Wagenfarbe
	- Frontscheibe in Verbundsicherheitsglas, wärmedämmend
	- Halogen-Scheinwerfer
	- LED-Rückleuchten
	- Stoßfänger in Wagenfarbe
- Türunterteile schwarz, mit Chromleiste	
<b>Interieur</b>	- Ambientebeleuchtung weiß
	- Chrom-Applikationen an Lichtdreh-, Spiegeleinstell- und Fensterheberschaltern
	- Dekoreinlagen „Silver Silk“ für die Instrumententafel, die Mittelkonsole und die Türverkleidungen vorn
	- Einstiegshilfe „Easy Entry“
	- Komfortsitze vorn
	- Lederlenkrad
	- Make-up-Spiegel in den Sonnenblenden, beleuchtet
	- Nichtraucher Ausführung - Ablagefach und 12-V-Steckdose vorn
	- Rücksitzlehne symmetrisch geteilt umklappbar
	- Sitzmittelbahnen in Stoff „Tracks 4 New“
- Textilfußmatten vorn und hinten	
- Vordersitze mit Höheneinstellung	

Kraftstoffverbrauch in l/100 km: 5,9-5,4 (kombiniert), CO<sub>2</sub>-Emissionen in g/km: 134-123 (kombiniert), Effizienzklasse B-A

1) Kraftstoffverbrauch in l/100 km: innerorts/außerorts/kombiniert

2) CO<sub>2</sub>-Emission in g/km: kombiniert

3) Effizienzklassen bewerten Fahrzeuge anhand der CO<sub>2</sub>-Emissionen unter Berücksichtigung des Fahrzeugleergewichts. Fahrzeuge, die dem Durchschnitt entsprechen, werden mit D eingestuft.

Fahrzeuge, die besser sind als der heutige Durchschnitt, werden mit A+, A, B oder C eingestuft. Fahrzeuge, die schlechter als der Durchschnitt sind, werden mit E, F oder G beschrieben.

Die angegebenen Preise inkl. 16 % MwSt. sind unverbindliche Preisempfehlungen der Volkswagen AG ab Werk ohne Überführungskosten.

Alle aufgeführten Motoren entsprechen der Emissionsnorm Euro 6d-TEMP-EVAP-ISC oder Euro 6d-ISC und erhalten die grüne Feinstaubplakette.

Alle aufgeführten Ottomotoren sind mit einem Ottopartikelfilter OPF ausgestattet.

DSG® und TSI® sind eingetragene Marken der Volkswagen AG und anderer Unternehmen der Volkswagen Gruppe in Deutschland sowie in weiteren Ländern. Die Tatsache, dass ein Zeichen in diesem Dokument nicht mit ® versehen ist, kann nicht so ausgelegt werden, dass dieses Zeichen keine eingetragene Marke ist und/oder dass dieses Zeichen ohne vorherige schriftliche Zustimmung der Volkswagen AG verwendet werden könnte. iPad, iPhone und iPod sind eingetragene Marken von Apple Computer International.

Unsere Fahrzeuge sind serienmäßig mit Sommerreifen ausgestattet. Seit dem 04.12.2010 sind Sie in der Bundesrepublik Deutschland gesetzlich verpflichtet, Ihr Fahrzeug winterlichen Witterungsbedingungen anzupassen. Ihr Volkswagen Partner informiert Sie gern.

Alle Angaben entsprechen den zum Zeitpunkt der Drucklegung vorhandenen Kenntnissen und basieren auf den Merkmalen des deutschen Marktes.

## Ausstattungsübersicht

### Ausstattung des T-Roc Cabriolet Style

<b>Sicherheit</b>	- 2 Dreipunkt-Automatiksicherheitsgurte mit Gurtstraffer hinten
	- Airbag für Fahrer und Beifahrer, mit Beifahrerairbag-Deaktivierung
	- Elektronisches Stabilisierungsprogramm mit Gegenlenkunterstützung, Antiblockiersystem mit Bremsassistent, Antriebsschlupfregelung, Elektronische Differenzialsperre, Motorschleppmomentregelung und Gespannstabilisierung
	- ISOFIX-Halteösen (Vorrichtung zur Befestigung von 2 Kindersitzen auf der Rücksitzbank)
	- Kopf- und Seitenairbags vorn, kombiniert
	- Kopfstützen hinten
	- Reifenkontrollanzeige
	- Sicherheitsoptimierte Kopfstützen vorn
	- Verbandtasche, Warndreieck und Warnweste
	- Warnton und -leuchte für nicht angelegte Gurte vorn und hinten
	- Wegfahrsperrung elektronisch
	- Wegfahrsperrung elektronisch
<b>Funktion</b>	- 2 Lautsprecher
	- 2 USB-C-Schnittstellen vorn
	- Außenspiegel elektrisch einstell- und beheizbar
	- Bremsbelagverschleißanzeige
	- Digitaler Radioempfang DAB+
	- Elektronische Parkbremse inkl. Auto-Hold-Funktion
	- Fahrlichtschaltung automatisch, mit LED-Tagfahrlicht, „Leaving home“- und manueller „Coming home“-Funktion
	- Fensterheber elektrisch
	- Fußgängererkennung
	- Klimaanlage mit Aktiv-Kombifilter – individuelle Einstellung von Temperatur, Luftverteilung und Gebläsedrehzahl
	- Multifunktionsanzeige „Plus“ mit erweiterten Anzeigemöglichkeiten, z. B.: digitale Geschwindigkeitsanzeige, digitale Öltemperaturanzeige und Einstellungen für Sprache, Winterreifen, Licht und Sicht
	- Müdigkeitserkennung
	- Notbremsassistent „Front Assist“
	- Notruf-Service; keine Registrierung notwendig, Dienst ist bei Auslieferung aktiviert
	- Radio „Composition“
	- Regensensor
	- Servolenkung elektromechanisch, geschwindigkeitsabhängig geregelt
	- Spurhalteassistent „Lane Assist“

## Ausstattungsübersicht

### Ausstattung des T-Roc Cabriolet Style

<b>Funktion</b> (Fortsetzung)	- Start-Stopp-System mit Bremsenergie-Rückgewinnung
	- Telefonschnittstelle
	- Textilverdeck elektrisch-hydraulisch
	- Tire Mobility Set: 12-Volt-Kompressor und Reifendichtmittel
	- Vorbereitet für „We Connect“ und „We Connect Plus“ <sup>1)</sup>
	- Zentralverriegelung ohne Safe-Sicherung, mit Funkfernbedienung und 2 Funkklappschlüsseln

### Ausstattung des T-Roc Cabriolet R-Line, zusätzlich bzw. abweichend zur Ausstattung des T-Roc Cabriolet Style

<b>Exterieur und Räder</b>	- 4 Leichtmetallräder „Kulmbach“ 7 J x 17, in Sterling-Silber lackiert, Reifen 215/55 R 17, rollwiderstandsoptimiert
	- LED-Rückleuchten dunkelrot
	- Nebelscheinwerfer und Abbiegelicht
	- Sportfahrwerk
	- Stoßfänger im „R“-Styling, Stoßfängerunterteile in Wagenfarbe
<b>Interieur</b>	- Dekoreinlagen „Shadow Steel“ für die Instrumententafel, die Mittelkonsole und die Türverkleidungen vorn
	- Einstiegsleisten vorn mit „R-Line“-Schriftzug
	- Lendenwirbelstützen vorn elektrisch einstellbar
	- Pedale in Edelstahl gebürstet
	- Multifunktions-Sportlenkrad in Leder (mit Schaltwippen für Modelle mit Doppelkupplungsgetriebe DSG)
	- Sitzmittelbahnen in Stoff „Carbon Flag“, Sitzinnenwangen in „ArtVelours“
	- Sport-Komfortsitze vorn
<b>Funktion</b>	- Einparkhilfe - Warnsignale bei Hindernissen im Front- und Heckbereich
	- Fahrprofilauswahl
	- Progressivlenkung

Kraftstoffverbrauch in l/100 km: 5,9–5,4 (kombiniert), CO<sub>2</sub>-Emissionen in g/km: 134–123 (kombiniert), Effizienzklasse B–A

1) Zur Nutzung der We Connect Leistungen benötigen Sie ein Volkswagen ID Benutzerkonto und müssen sich mit Benutzername und Passwort bei We Connect anmelden. Des Weiteren ist ein separater We Connect- bzw. We Connect Plus Vertrag mit der Volkswagen AG online abzuschließen. Für We Connect Plus haben Sie nach Übergabe des Fahrzeugs 90 Tage Zeit, um das Fahrzeug unter [www.portal.volkswagen-we.com](http://www.portal.volkswagen-we.com) zu registrieren und die Dienste für die volle Dauer der vereinbarten unentgeltlichen Laufzeit zu nutzen. Die Nutzung der mobilen Online-Dienste von We Connect wird über eine integrierte Internetverbindung ermöglicht. Die damit verbundenen, innerhalb Europas anfallenden Datenkosten werden im Rahmen der Netzabdeckung mit Ausnahme der „Streaming & Internet“ Dienste von der Volkswagen AG getragen. Für die Nutzung der „Streaming & Internet“ Dienste, sowie des WLAN-Hotspots können kostenpflichtige Datenpakete über den externen Mobilfunkpartner „Cubic Telecom“ bezogen und im Bereich der Netzabdeckung innerhalb zahlreicher europäischer Länder genutzt werden. Informationen zu Preisen und unterstützten Ländern finden Sie unter <https://vw.cubictelcom.com>. Alternativ ist die Nutzung von Webradio, Hybrid-Radio und Medien-Streaming über ein mobiles Endgerät (z. B. Smartphone) mit der Fähigkeit, als mobiler WLAN-Hotspot zu agieren, möglich. In diesem Fall sind die entsprechenden Dienste nur mit einem bestehenden oder separat abzuschließenden Mobilfunkvertrag zwischen Ihnen und Ihrem Mobilfunkanbieter und nur innerhalb der Abdeckung des jeweiligen Mobilfunknetzes verfügbar. Durch den Empfang von Datenpaketen aus dem Internet können, abhängig von Ihrem jeweiligen Mobilfunktarif und insbesondere beim Betrieb im Ausland, zusätzliche Kosten (z. B. Roaming-Gebühren) entstehen. Zur Nutzung der kostenfreien We Connect App wird ein Smartphone mit geeignetem iOS oder Android Betriebssystem und eine SIM-Karte mit Datenoption mit einem bestehenden oder separat abzuschließenden Mobilfunkvertrag zwischen Ihnen und Ihrem Mobilfunkanbieter benötigt. Die Verfügbarkeit der in den Paketen beschriebenen einzelnen Dienste von We Connect und We Connect Plus kann länderabhängig unterschiedlich ausfallen. Die Dienste stehen für die jeweils vereinbarte Vertragslaufzeit zur Verfügung und können während der Vertragslaufzeit inhaltlichen Änderungen unterliegen, bzw. eingestellt werden. Nähere Informationen erhalten Sie unter [www.connect.volkswagen-we.com](http://www.connect.volkswagen-we.com) und bei Ihrem Volkswagen Partner. Informationen zu Mobilfunk-Tarifbedingungen erhalten Sie bei Ihrem Mobilfunkanbieter.

## Sonderausstattungen

		Preis in €	Style	R-Line
<b>Anhängervorrichtungen</b>	<b>Anhängervorrichtung abnehmbar</b>	755,46	○	○
<b>Anzeigen und Displays</b>	<b>Digital Cockpit, mehrfarbig, verschiedene Info-Profile wählbar</b> (nur in Verbindung mit Multifunktionslenkrädern [Serie R-Line] und Navigationssystem „Discover Media“ inkl. „Streaming & Internet“ bestellbar)	487,40	○	○
<b>Ausstattungs- und Designpakete</b>	<b>Designpaket „Black Style“</b> - 4 Leichtmetallräder „Grange Hill“ 7 J x 18 in Schwarz, Reifen 215/50 R 18, Radsicherungen mit erweitertem Diebstahlschutz; Außenspiegelgehäuse schwarz; Zierleisten schwarz (nicht in Verbindung mit abweichenden 18-Zoll-Rädern bestellbar)	536,13	○	
	..., für R-Line	696,97		○
<b>Dekoreinlagen</b>	<b>Dekoreinlagen „Kukurmagelb matt“ für die Instrumententafel, die Mittelkonsole und die Türverkleidungen vorn</b>	o. M.	○	○
	<b>Dekoreinlagen „Ravennablau matt“ für die Instrumententafel, die Mittelkonsole und die Türverkleidungen vorn</b>	o. M.	○	○
	<b>Dekoreinlagen „Shadow Steel“ für die Instrumententafel, die Mittelkonsole und die Türverkleidungen vorn</b>	o. M.	○	●
	<b>Dekoreinlagen „Silver Silk“ für die Instrumententafel, die Mittelkonsole und die Türverkleidungen vorn</b>	o. M.	●	○
<b>Diebstahlwarnanlage</b>	- Diebstahlwarnanlage mit Innenraumüberwachung, Back-up-Horn und Abschleppschutz; Zentralverriegelung mit Safe-Sicherung	341,18	○	○
<b>Fahrerassistenzsysteme</b>	<b>Einparkhilfe - Warnsignale bei Hindernissen im Front- und Heckbereich</b> (nicht in Verbindung mit Parklenkassistent „Park Assist“ inkl. Rückfahrkamera „Rear View“ bestellbar)	565,37	○	●
	<b>Fahrerassistenzpaket für Modelle mit Schaltgetriebe</b> - Außenspiegel elektrisch einstell-, anklapp- und beheizbar, mit Beifahrerspiegelabsenkung; Automatische Distanzregelung ACC bis 210 km/h inkl. Geschwindigkeitsbegrenzer; „Blind Spot“-Sensor „Plus“ mit Ausparkassistent, inkl. Spurhalteassistent „Lane Assist“; Notbremsassistent „Front Assist“ (für Automatische Distanzregelung ACC bis 210 km/h) (nur in Verbindung mit Multifunktionslenkrad in Leder bestellbar, Serie R-Line)	779,83	○	
	..., für R-Line	657,99		○
	<b>Fahrerassistenzpaket für Modelle mit Doppelkupplungsgetriebe DSG</b> - Außenspiegel elektrisch einstell-, anklapp- und beheizbar, mit Beifahrerspiegelabsenkung; Automatische Distanzregelung ACC „stop & go“, mit Geschwindigkeitsbegrenzer; Stauassistent, Ausparkassistent, Spurhalteassistent „Lane Assist“, „Blind Spot“-Sensor, „Emergency Assist“; Notbremsassistent „Front Assist“ (für Automatische Distanzregelung ACC bis 210 km/h) (nur in Verbindung mit Multifunktionslenkrad in Leder bestellbar, Serie R-Line)	887,06	○	
	..., für R-Line	657,99		○

Kraftstoffverbrauch in l/100 km: 5,9–5,4 (kombiniert), CO<sub>2</sub>-Emissionen in g/km: 134–123 (kombiniert), Effizienzklasse B–A

● = Serienausstattung ○ = Sonderausstattung gegen Mehrpreis o. M. = ohne Mehrpreis

## Sonderausstattungen

		Preis in €	Style	R-Line	
<b>Fahrerassistenzsysteme</b> (Fortsetzung)	<b>Fahrerassistenzpaket „Plus“ für Modelle mit Schaltgetriebe</b>	1.584,04	○		
	- Außenspiegel elektrisch einstell-, anklapp- und beheizbar, mit Beifahrerspiegelabsenkung; Automatische Distanzregelung ACC inkl. Geschwindigkeitsbegrenzer; „Blind Spot“-Sensor „Plus“ mit Ausparkassistent, inkl. Spurhalteassistent „Lane Assist“; Fernlichtregulierung „Light Assist“; LED-Scheinwerfer für Abblend- und Fernlicht; Leuchtweitenregulierung dynamisch; Notbremsassistent „Front Assist“ (für Automatische Distanzregelung ACC bis 210 km/h)				
	(nur in Verbindung mit Multifunktionslenkrad in Leder bestellbar, Serie R-Line)				
	..., für R-Line	1.462,18		○	
	<b>Fahrerassistenzpaket „Plus“ für Modelle mit Doppelkupplungsgetriebe DSG</b>	1.681,51	○		
	- Außenspiegel elektrisch einstell-, anklapp- und beheizbar, mit Beifahrerspiegelabsenkung; Automatische Distanzregelung ACC „stop & go“, mit Geschwindigkeitsbegrenzer; LED-Scheinwerfer für Abblend- und Fernlicht; Leuchtweitenregulierung dynamisch; Notbremsassistent „Front Assist“ (für Automatische Distanzregelung ACC bis 210 km/h); Stauassistent, Ausparkassistent, Spurhalteassistent „Lane Assist“, „Blind Spot“-Sensor und „Emergency Assist“				
	(nur in Verbindung mit Multifunktionslenkrad in Leder bestellbar, Serie R-Line)				
	..., für R-Line	1.462,18		○	
	<b>Parklenkassistent „Park Assist“ inkl. Rückfahrkamera „Rear View“</b>	926,05	○		
	- Parklenkassistent „Park Assist“ inkl. Einparkhilfe; Rückfahrkamera „Rear View“				
(nur in Verbindung mit Navigationssystem „Discover Media“ inkl. „Streaming & Internet“ bestellbar)					
..., für R-Line	497,14		○		
<b>Proaktives Insassenschutzsystem in Verbindung mit „Front Assist“</b>	151,09	○	○		
<b>Fahrwerke</b>	<b>Adaptive Fahrwerksregelung DCC</b>	1.116,13	○		
	- Adaptive Fahrwerksregelung DCC inkl. Fahrprofilwahl; Progressivlenkung (Serie R-Line)				
	(nicht in Verbindung mit 85 kW TSI <sup>1)</sup> bestellbar)				
	..., für R-Line	1.018,65		○	
	<b>Fahrprofilwahl</b>	175,46	○	●	
- Möglichkeit zur Einstellung verschiedener Fahrzeugabstimmungen: Comfort <sup>2)</sup> , Normal, Sport, Eco und Individual; anpassbare Fahrzeugsysteme <sup>3)</sup> sind: Motor, Lenkung, Start-Stopp-System, Kurvenfahrlicht, Automatische Distanzregelung ACC, Klimaanlage					

Kraftstoffverbrauch in l/100 km: 5,9–5,4 (kombiniert), CO<sub>2</sub>-Emissionen in g/km: 134–123 (kombiniert), Effizienzklasse B–A

1) 1.0 TSI OPF 85 kW/115 PS: Kraftstoffverbrauch in l/100 km: 6,6–6,3 (innerorts)/5,1–4,8 (außerorts)/5,6–5,4 (kombiniert), CO<sub>2</sub>-Emissionen in g/km: 129–123 (kombiniert), Effizienzklasse B

2) Profil nur verfügbar in Verbindung mit Adaptiver Fahrwerksregelung DCC

3) umfasst teilweise auch Systeme, die nur als Sonderausstattung erhältlich sind

● = Serienausstattung ○ = Sonderausstattung gegen Mehrpreis

## Sonderausstattungen

		Preis in €	Style	R-Line
<b>Klimaanlagen</b>	<b>Klimaanlage „Air Care Climatronic“ mit Aktiv-Kombifilter und 2-Zonen-Temperaturregelung und Allergen-Filter</b>	380,17	<input type="radio"/>	<input type="radio"/>
	- regelt die Innenraumtemperatur gemäß der vorgewählten Wunschtemperatur mit automatischer Anpassung der Gebläsedrehzahl und Betätigung der Luftverteilungsklappen; gewährleistet bei allen Betriebs- und Witterungsverhältnissen ein angenehmes Klima mit möglichst zugfreier Durchströmung der Luft im Fahrgastraum			
<b>Konnektivität</b>	<b>App-Connect</b>	219,33	<input type="radio"/>	<input type="radio"/>
	- ausgewählte Apps für Android-Smartphones und Apple iPhones können auf dem Touchscreen des Radios bzw. des Navigationssystems dargestellt und bedient werden (nur in Verbindung mit für Radio „Composition“ bestellbar)			
	<b>App-Connect inkl. App-Connect Wireless für Apple CarPlay und Android Auto</b>	219,33	<input type="radio"/>	<input type="radio"/>
	- ausgewählte Apps für Android-Smartphones und Apple iPhones können auf dem Touchscreen des Radios bzw. des Navigationssystems dargestellt und bedient werden (nur in Verbindung mit Navigationssystem „Discover Media“ inkl. „Streaming & Internet“ bestellbar)			
<b>Lackierungen mit Textilverdeck in schwarz</b>	<b>Telefonschnittstelle „Comfort“ mit induktiver Ladefunktion</b>	453,28	<input type="radio"/>	<input type="radio"/>
	- Anwahl von auf dem Mobiltelefon gespeicherten Audiodateien über TFT-Touchscreen (AVRCP 1.3); Außenantennenanbindung; Bedienung und Anzeige über Multifunktionsanzeige „Plus“ oder „Premium“ und TFT-Touchscreen des Radios bzw. Navigationssystems sowie über das optionale Multifunktionslenkrad (Serie R-Line); drahtlose Kommunikationsschnittstelle BLUETOOTH AUDIO (ausschließlich kompatibel mit advanced audio distribution profile A2DP); Einfach-Kopplung des Mobiltelefons über Secure Simple Pairing (SSP); einfacher Telefonbuchzugriff über Phone Book Access Profile (PBAP); Freisprecheinrichtung; für Mobiltelefone mit Bluetooth-Schnittstelle (hands free profile 1.5) und GSM 900/1800 MHz; gleichzeitige Anbindung von bis zu 2 Telefonen; Telefonkontakt-Adressdaten zur Verwendung für Navigations-Zieleingabe; Telefonkontakte mit Bilddarstellung (nur in Verbindung mit Navigationssystem „Discover Media“ inkl. „Streaming & Internet“ bestellbar)			
<b>Lackierungen mit Textilverdeck in schwarz</b>	Cactus Green	o. M.	<input type="radio"/>	<input type="radio"/>
	Pure White	224,20	<input type="radio"/>	<input type="radio"/>
	Metallic/Perleffekt	594,63	<input type="radio"/>	<input type="radio"/>
	Kings Red Metallic oder Kurkumagelb Metallic	740,85	<input type="radio"/>	<input type="radio"/>

## Sonderausstattungen

		Preis in €	Style	R-Line	
<b>Lederausstattungen</b>	<b>Lederpaket „Vienna“</b>	2.388,23	○		
	- Lendenwirbelstützen vorn elektrisch einstellbar; Scheibenwaschdüsen vorn automatisch beheizt; Sitzmittelbahnen und Sitzwangeninnenseiten in Leder „Vienna“; Sport-Komfortsitze vorn; Vordersitze beheizbar; Warnleuchte für Waschwasserstand (nicht in Verbindung mit Winterpaket bestellbar)				
	<b>Lederpaket „Vienna“</b>	2.183,53		○	
	- Scheibenwaschdüsen vorn automatisch beheizt; Sitzmittelbahnen und Sitzwangeninnenseiten in Leder „Vienna“; Vordersitze beheizbar; Warnleuchte für Waschwasserstand (nicht in Verbindung mit Winterpaket bestellbar)				
<b>Lenkräder</b>	<b>Multifunktionslenkrad in Leder</b>	185,21	○		
	- Schalthebelknopf in Leder (nur für Modelle mit Schaltgetriebe bestellbar)				
	<b>Multifunktionslenkrad in Leder, beheizbar</b>	316,81	○		
	- Schalthebelknopf in Leder (nur für Modelle mit Schaltgetriebe bestellbar; nur in Verbindung mit Fahrerassistenzpaket oder Fahrerassistenzpaket „Plus“ und Winterpaket, Standheizung und -lüftung oder Lederpaket „Vienna“ bestellbar)				
	..., für R-Line	131,60		○	
	<b>Multifunktionslenkrad in Leder, mit Schaltwippen</b>	292,44	○		
	- Schalthebelknopf in Leder (nur für Modelle mit Doppelkupplungsgetriebe DSG bestellbar)				
	<b>Multifunktionslenkrad in Leder, mit Schaltwippen, beheizbar</b>	424,04	○		
- Schalthebelknopf in Leder (nur für Modelle mit Doppelkupplungsgetriebe DSG bestellbar; nur in Verbindung mit Fahrerassistenzpaket oder Fahrerassistenzpaket „Plus“ und Winterpaket, Standheizung und -lüftung oder Lederpaket „Vienna“ bestellbar)					
..., für R-Line	131,60		○		

Kraftstoffverbrauch in l/100 km: 5,9–5,4 (kombiniert), CO<sub>2</sub>-Emissionen in g/km: 134–123 (kombiniert), Effizienzklasse B–A  
○ = Sonderausstattung gegen Mehrpreis



## Sonderausstattungen

		Preis in €	Style	R-Line
<b>Mittelarmlehnen</b>	<b>Mittelarmlehne vorn</b> - 2 USB-C-Schnittstellen vorn, 2 USB-C-Ladebuchsen an der Mittelkonsole hinten; Mittelarmlehne vorn	170,59	<input type="radio"/>	<input type="radio"/>
<b>Radio- und Navigationssysteme</b>	<b>Radio „Ready 2 Discover“ inkl. „Streaming &amp; Internet“</b> - 6 Lautsprecher; Bedienungsoberfläche mit Annäherungssensorik; Doppel-Tuner mit Phasen-Diversity für bestmöglichen Radioempfang; Fahrzeug-Menü; geschwindigkeitsabhängige Lautstärkeanpassung; Klangregelung 3-fach; mehrfarbiges TFT-Display mit Touchscreen-Bedienung (Bildschirmdiagonale 20,3 cm); MP3-Wiedergabefunktion mit Titel- und Albumcover-Anzeige; Telefonschnittstelle; Vorbereitet für spätere Freischaltung; Navigationsfunktion „Discover Media“ inkl. „Streaming & Internet“	428,91	<input type="radio"/>	<input type="radio"/>
	<b>Navigationssystem „Discover Media“ inkl. „Streaming &amp; Internet“</b> - Bedienungsoberfläche mit Annäherungssensorik; Doppel-Tuner mit Phasen-Diversity für bestmöglichen Radioempfang; Fahrzeug-Menü; geschwindigkeitsabhängige Lautstärkeanpassung; Karte in 2D-Darstellung; Klangregelung 3-fach; mehrfarbiges TFT-Display mit Touchscreen-Bedienung (Bildschirmdiagonale 20,3 cm); Navigationssystem „Discover Media“ inkl. „Streaming & Internet“; MP3-Wiedergabefunktion mit Titel- und Albumcover-Anzeige; Radio; Telefonkontakt-Adressdaten zur Verwendung für Navigations-Zieleingabe; Telefonschnittstelle; USB-Schnittstelle (Typ-C) auch für iPod/iPhone; Verkehrszeichenerkennung <sup>1)</sup> ; „Volkswagen Media Control“; Vorbereitet für „We Connect“ und „We Connect Plus“ <sup>2)</sup> ; Zielführung dynamisch über separaten RDS TMC-Tuner (nicht in Verbindung mit App-Connect bestellbar)	1.018,65	<input type="radio"/>	<input type="radio"/>
	<b>6 Lautsprecher</b>	116,97	<input type="radio"/>	<input type="radio"/>
	<b>Soundsystem „beats“, 6 Lautsprecher, digitaler 12-Kanal-Verstärker, Subwoofer, 400 Watt Gesamtleistung</b> (nur in Verbindung mit Navigationssystem „Discover Media“ inkl. „Streaming & Internet“ bestellbar)	565,37	<input type="radio"/>	<input type="radio"/>
	<b>Sprachbedienung</b>	219,33	<input type="radio"/>	<input type="radio"/>
	(nur in Verbindung mit Navigationssystem „Discover Media“ inkl. „Streaming & Internet“ bestellbar)			
<b>Raucherausführung</b>		29,24	<input type="radio"/>	<input type="radio"/>

Kraftstoffverbrauch in l/100 km: 5,9–5,4 (kombiniert), CO<sub>2</sub>-Emissionen in g/km: 134–123 (kombiniert), Effizienzklasse B–A

1)Identifiziert durch eine Kamera Geschwindigkeitsbegrenzungs- und Überholverbotsschilder sowie deren Aufhebung und stellt diese im Display des Navigationssystems bzw. in der Multifunktionsanzeige „Plus“ oder „Premium“ dar

2)Zur Nutzung der We Connect Leistungen benötigen Sie ein Volkswagen ID Benutzerkonto und müssen sich mit Benutzername und Passwort bei We Connect anmelden. Des Weiteren ist ein separater We Connect- bzw. We Connect Plus Vertrag mit der Volkswagen AG online abzuschließen.

Für We Connect Plus haben Sie nach Übergabe des Fahrzeugs 90 Tage Zeit, um das Fahrzeug unter [www.portal.volkswagen-we.com](http://www.portal.volkswagen-we.com) zu registrieren und die Dienste für die volle Dauer der vereinbarten unentgeltlichen Laufzeit zu nutzen. Die Nutzung der mobilen Online-Dienste von We Connect wird über eine integrierte Internetverbindung ermöglicht. Die damit verbundenen, innerhalb Europas anfallenden Datenkosten werden im Rahmen der Netzabdeckung mit Ausnahme der „Streaming & Internet“ Dienste von der Volkswagen AG getragen. Für die Nutzung der „Streaming & Internet“ Dienste, sowie des WLAN-Hotspots können kostenpflichtige Datenpakete über den externen Mobilfunkpartner „Cubic Telecom“ bezogen und im Bereich der Netzabdeckung innerhalb zahlreicher europäischer Länder genutzt werden. Informationen zu Preisen und unterstützten Ländern finden Sie unter <https://vw.cubiclecom.com>. Alternativ ist die Nutzung von Webradio, Hybrid-Radio und Medien-Streaming über ein mobiles Endgerät (z. B. Smartphone) mit der Fähigkeit, als mobiler WLAN-Hotspot zu agieren, möglich. In diesem Fall sind die entsprechenden Dienste nur mit einem bestehenden oder separat abzuschließenden Mobilfunkvertrag zwischen Ihnen und Ihrem Mobilfunkprovider und nur innerhalb der Abdeckung des jeweiligen Mobilfunknetzes verfügbar. Durch den Empfang von Datenpaketen aus dem Internet können, abhängig von Ihrem jeweiligen Mobilfunktarif und insbesondere beim Betrieb im Ausland, zusätzliche Kosten (z. B. Roaming-Gebühren) entstehen. Zur Nutzung der kostenfreien We Connect App wird ein Smartphone mit geeignetem iOS oder Android Betriebssystem und eine SIM-Karte mit Datenoption mit einem bestehenden oder separat abzuschließenden Mobilfunkvertrag zwischen Ihnen und Ihrem Mobilfunkprovider benötigt.

Die Verfügbarkeit der in den Paketen beschriebenen einzelnen Dienste von We Connect und We Connect Plus kann länderabhängig unterschiedlich ausfallen. Die Dienste stehen für die jeweils vereinbarte Vertragslaufzeit zur Verfügung und können während der Vertragslaufzeit inhaltlichen Änderungen unterliegen, bzw. eingestellt werden. Nähere Informationen erhalten Sie unter [www.connect.volkswagen-we.com](http://www.connect.volkswagen-we.com) und bei Ihrem Volkswagen Partner. Informationen zu Mobilfunk-Tarifbedingungen erhalten Sie bei Ihrem Mobilfunkanbieter.

○ = Sonderausstattung gegen Mehrpreis

## Sonderausstattungen

		Preis in €	Style	R-Line
<b>Räder/Reifen - 18</b>	<b>Montego Bay</b>	477,64	○	
	- 4 Leichtmetallräder 7 J x 18, Oberfläche glanzgedreht, Reifen 215/50 R 18, Radsicherungen mit erweitertem Diebstahlschutz (nicht in Verbindung mit Designpaket „Black Style“ bestellbar)			
	..., für R-Line	638,49		○
	<b>Sebring, Volkswagen R</b>	584,87	○	
	- 4 Leichtmetallräder 7 J x 18 in Grau Metallic, Reifen 215/50 R 18, Radsicherungen mit erweitertem Diebstahlschutz (nicht in Verbindung mit Designpaket „Black Style“ bestellbar)			
..., für R-Line	745,72		○	
(nicht in Verbindung mit Designpaket „Black Style“ bestellbar)				
<b>Räder/Reifen - 19</b>	<b>San Marino, Volkswagen R</b>	1.223,36		○
	- 4 Leichtmetallräder 8 J x 19, Reifen 225/40 R 19, Radsicherungen mit erweitertem Diebstahlschutz (nur in Verbindung mit Adaptive Fahrwerksregelung DCC oder Scheibenbremsen vorn und nicht mit 4 Ganzjahresreifen 215/55 R 17 bestellbar)			
	..., in Verbindung mit Designpaket „Black Style“	584,87		○
	<b>Suzuka, Volkswagen R</b>	1.062,53	○	
	- 4 Leichtmetallräder 8 J x 19 in Dark Graphite, Oberfläche glanzgedreht, Reifen 225/40 R 19, Radsicherungen mit erweitertem Diebstahlschutz (nur in Verbindung mit Adaptive Fahrwerksregelung DCC oder Scheibenbremsen vorn und nicht mit 4 Ganzjahresreifen 215/55 R 17 bestellbar)			
..., für R-Line	1.223,36		○	
..., in Verbindung mit Designpaket „Black Style“	584,87	○	○	
<b>Räder/Reifen - Ganzjahresreifen</b>	<b>4 Ganzjahresreifen 215/55 R 17</b> (nur in Verbindung mit Leichtmetallrädern 7 J x 17 [Serie] bestellbar)	194,96	○	○
<b>Räder/Reifen - Reserveräder</b>	<b>Reserverad gewichts- und platzsparend</b> - Bordwerkzeug und Wagenheber; Reserverad gewichts- und platzsparend	102,36	○	○
<b>Räder/Reifen - Winterräder (zusätzlich)</b>	<b>4 Stahlräder 6 J x 16</b>	643,36	○	○
	- 4 Stahlräder 6 J x 16, Winterreifen 205/60 R 16 H mit Radvollblenden, Bordwerkzeug und Wagenheber			
	<b>„Merano“, Volkswagen R</b>	1.315,96	○	○
- 4 Leichtmetallräder 7 J x 17, Winterreifen 215/55 R 17 V, Bordwerkzeug und Wagenheber				
<b>Scheinwerfer</b>	<b>LED-Scheinwerfer</b> - LED-Scheinwerfer für Abblend- und Fernlicht; Leuchtweitenregulierung dynamisch (nicht in Verbindung mit Fahrerassistenzpaket „Plus“ bestellbar)	1.057,64	○	○
	<b>Nebelscheinwerfer und Abbiegelicht</b> (nicht in Verbindung mit Standheizung und -lüftung bestellbar)	185,21	○	●

Kraftstoffverbrauch in l/100 km: 5,9–5,4 (kombiniert), CO<sub>2</sub>-Emissionen in g/km: 134–123 (kombiniert), Effizienzklasse B–A  
 Unsere Fahrzeuge sind serienmäßig mit Sommerreifen ausgestattet. Seit dem 04.12.2010 sind Sie in der Bundesrepublik Deutschland gesetzlich verpflichtet,  
 Ihr Fahrzeug winterlichen Witterungsbedingungen anzupassen. Ihr Volkswagen Partner informiert Sie gern.  
 ○ = Sonderausstattung gegen Mehrpreis

## Sonderausstattungen

		Preis in €	Style	R-Line
<b>Schließsysteme</b>	<b>Schlüsselloses<sup>1)</sup> Schließ- und Startsystem „Keyless Access“ mit Safe-Sicherung</b>	389,91	○	○
	(nur in Verbindung mit Diebstahlwarnanlage und Multifunktionslenkrad in Leder [Serie R-Line] bestellbar)			
<b>Sitze</b>	<b>Lendenwirbelstützen vorn elektrisch einstellbar</b>	292,44	○	●
<b>Spiegel</b>	<b>Außenspiegel elektrisch einstell-, anklapp- und beheizbar, mit Beifahrerspiegelabsenkung</b>	175,46	○	○
<b>Standheizung</b>	<b>Standheizung und -lüftung mit Funkfernbedienung und Vorwahluhr</b>	1.369,58	○	
	- arbeitet an heißen Tagen als Standlüftung und befördert frische Außenluft in das parkende Fahrzeug; wärmt bei Kälte den Innenraum vor und sorgt für freie Scheiben; Vordersitze beheizbar			
	(nur in Verbindung mit Klimaanlage „Air Care Climatronic“ mit Aktiv-Kombifilter und 2-Zonen-Temperaturregelung und nicht in Verbindung mit Nebelscheinwerfern und Abbiegelicht bestellbar)			
	..., in Verbindung mit Lederpaket „Vienna“	1.237,99	○	
<b>Anschlussgarantie</b>	<b>Anschlussgarantie, Laufzeit 1 Jahr im Anschluss an die Herstellergarantie, maximale Gesamtlauflleistung 30.000 km</b>	209,58	○	○
	<b>Anschlussgarantie, Laufzeit 1 Jahr im Anschluss an die Herstellergarantie, maximale Gesamtlauflleistung 60.000 km</b>	248,58	○	○
	<b>Anschlussgarantie, Laufzeit 1 Jahr im Anschluss an die Herstellergarantie, maximale Gesamtlauflleistung 90.000 km</b>	307,06	○	○
	<b>Anschlussgarantie, Laufzeit 2 Jahre im Anschluss an die Herstellergarantie, maximale Gesamtlauflleistung 40.000 km</b>	409,41	○	
	..., für R-Line	331,42		○
	<b>Anschlussgarantie, Laufzeit 2 Jahre im Anschluss an die Herstellergarantie, maximale Gesamtlauflleistung 80.000 km</b>	497,14	○	
	..., für R-Line	399,67		○
	<b>Anschlussgarantie, Laufzeit 2 Jahre im Anschluss an die Herstellergarantie, maximale Gesamtlauflleistung 120.000 km</b>	662,86	○	
	..., für R-Line	531,26		○
	<b>Anschlussgarantie, Laufzeit 3 Jahre im Anschluss an die Herstellergarantie, maximale Gesamtlauflleistung 50.000 km</b>	594,63	○	
	..., für R-Line	477,64		○
	<b>Anschlussgarantie, Laufzeit 3 Jahre im Anschluss an die Herstellergarantie, maximale Gesamtlauflleistung 100.000 km</b>	770,09	○	
..., für R-Line	618,99		○	
<b>Anschlussgarantie, Laufzeit 3 Jahre im Anschluss an die Herstellergarantie, maximale Gesamtlauflleistung 150.000 km</b>	1.082,01	○		
..., für R-Line	867,56		○	
<b>Windschott</b>		331,42	○	○
<b>Winterpakete</b>	<b>Winterpaket</b>	307,06	○	○
	- Scheibenwaschdüsen vorn automatisch beheizt; Vordersitze beheizbar; Warnleuchte für Waschwasserstand			
	(nicht in Verbindung mit Lederpaket „Vienna“ bestellbar)			
	..., in Verbindung mit Standheizung und -lüftung	59,46	○	

Kraftstoffverbrauch in l/100 km: 5,9–5,4 (kombiniert), CO<sub>2</sub>-Emissionen in g/km: 134–123 (kombiniert), Effizienzklasse B–A

1) Die Funkfernbedienung dient als Sender und muss mitgeführt werden, damit das Fahrzeug ent- bzw. verriegelt und gestartet werden kann.

Unsere Fahrzeuge sind serienmäßig mit Sommerreifen ausgestattet. Seit dem 04.12.2010 sind Sie in der Bundesrepublik Deutschland gesetzlich verpflichtet,

Ihr Fahrzeug winterlichen Witterungsbedingungen anzupassen. Ihr Volkswagen Partner informiert Sie gern.

● = Serienausstattung    ○ = Sonderausstattung gegen Mehrpreis

## Volkswagen Zubehör

	Artikelbezeichnung	Artikelnummer	Preis in €
<b>Exterieur Sport &amp; Design</b>	<b>Volkswagen Original Pedalkappenset</b>		
	- für Schaltgetriebe	5G1.064.200	114,05
	- für DSG (Doppelkupplungsgetriebe)	5G1.064.205	114,05
	<b>Volkswagen Original Einstiegsleisten-Schutzfolie vorne und hinten, Schwarz/Silber</b>	2GC.071.310. .ZMD	48,64
	<b>Volkswagen Original Einstiegsleisten vorne, Aluminium, mit Schriftzug</b>	2GA.071.303	70,28
	<b>Volkswagen Original Dekorfolie, „Wolfsburg Wappen“</b>	2GA.071.303	70,28
<b>Anhängervorrichtung</b>	<b>Volkswagen Original Anhängervorrichtung<sup>1)</sup></b>		
	- Starr, inkl. Elektro-Einbausatz, 13-polig, für Fahrzeuge ohne Vorbereitung ab Werk	2GA.092.103.A	437,68
	- abnehmbar, inkl. Elektro-Einbausatz 13-polig, für Fahrzeuge ohne Vorbereitung ab Werk	2GA.092.150.B	583,90
	- Einbauzeit Volkswagen Original Anhängervorrichtung inkl. Elektro-Einbausatz ca. 500 ZE.		
<b>Schutz</b>	<b>Heckschutzleiste, in Chromoptik</b>	2GA.071.360	50,20
	<b>Ladekantenschutzfolie, transparent</b>	2GA.061.197	45,23
	<b>Volkswagen Original Gepäckraumeinlage</b>	2GC.061.160	48,64
	<b>Volkswagen Original Gepäckraumschale</b>	2GC.061.161	58,39
	<b>Volkswagen Original Schmutzfänger</b>		
	- Für vorne (1 Satz = 2 Stück)	2GC.075.111	48,64
	- Für hinten (1 Satz = 2 Stück)	2GA.075.101	48,74
	<b>Volkswagen Original Allwetterfußmatten, mit T-Roc Schriftzug vorne, Farbe: Schwarz</b>		
	- Für vorne und hinten (1 Satz = 4 Stück)	2GA.061.500. .82V	77,88
	<b>Volkswagen Original Gummifußmatten „Plus“, für vorne und hinten (1 Satz = 4 Stück)</b>	2GA.061.550. .041	38,89
<b>Volkswagen Original Textilfußmatten „Plus“, für vorne und hinten (1 Satz = 4 Stück)</b>	2GA.061.404. .WGK	34,02	
<b>Volkswagen Original Textilfußmatten „Premium“, für vorne und hinten (1 Satz = 4 Stück)</b>	2GA.061.270. .WGK	88,71	
<b>Komfort</b>	<b>Volkswagen Original Kühl- und Warmhaltebox</b>	000.065.400.F	154,01
	<b>Reise- und Komfortsystem</b>		
	- Basismodul	000.061.122	19,40
	- Klappstisch mit Becherhalter <sup>2)</sup>	000.061.124	83,83
	- Taschenhaken <sup>3)</sup>	000.061.126.B	24,27
	- Tablethalter für Apple iPad 2-4 <sup>4)</sup>	000.061.125.A	125,75
	- Tablethalter für Apple iPad Air 1-2 <sup>4)</sup>	000.061.125.E	125,75
	- Tablethalter für Apple iPad mini 1-3 <sup>4)</sup>	000.061.125.B	116,00
	- Tablethalter für Samsung Galaxy Tab 3/4 10.1 <sup>4)</sup>	000.061.125.D	125,75
	- Actionkamera-Halter	000.061.125.J	96,50
	- DUCI USB-Ladeadapter, 2-fach USB-Ladeadapter	000.051.443.D	26,90
	- USB-Premiumkabel (in diversen Ausführungen erhältlich)		ab 25,20

Kraftstoffverbrauch in l/100 km: 5,9–5,4 (kombiniert), CO<sub>2</sub>-Emissionen in g/km: 134–123 (kombiniert), Effizienzklasse B–A

1) Bei gewerblicher Nutzung des Fahrzeugs mit Anhängervorrichtung benötigen Sie unter bestimmten Voraussetzungen ein EG-Kontrollgerät. Bezüglich der Nachrüstbarkeit sprechen Sie bitte Ihren Volkswagen Partner an.

2) Der Klappstisch mit Becherhalter muss während der Fahrt zugeklappt sein, wenn auf dem dahinterliegenden Platz der Rücksitzbank ein Passagier sitzt.

3) Nur verwendbar, wenn auf dem dahinterliegenden Platz der Rücksitzbank kein Passagier sitzt.

4) iPod/iPhone/iPad/iPad mini/iPad Air sind eingetragene Markenzeichen von Apple Computer International. Galaxy Tab ist ein eingetragenes Markenzeichen von Samsung Electronics Co., Ltd.

Die angegebenen Einbauzeiten sind Richtwerte, 100 ZE (Zeiteinheiten) entsprechen einer Stunde. Die angegebenen Preise verstehen sich zzgl. Montagekosten und sind unverbindliche Preisempfehlungen inkl. Mehrwertsteuer.

## Volkswagen Lifestyle

	Artikelbezeichnung	Artikelnummer	Preis in €
Volkswagen Lifestyle	Faltbox, Anthrazit/Silber-Metallic	5H0.061.104	33,05
	Strickmütze, Blau	5H0.084.303	16,09
	Mikrofasertuch, Anthrazit	5H1.096.151	5,36
	T-Shirt, Herren, Blau "VW"	5H0.084.200.A-F.287	25,24
	Sweatshirt, Unisex, Blau "VW"	5H0.084.131. .287	42,79
	Thermobecher, 0,4 l, Blau	5H0.069.604	28,76
	Handtuch, Blau	5H0.084.500	34,02
	Armband-Uhr 2-Zeitzone-Uhr, Edelstahlgehäuse	33D.050.800.A	190,09
	Sonnenbrille, Unisex, Schwarz/Blau	33D.087.900.B	58,39
	Pilotenbrille, Unisex	33D.087.900	58,39
	Rucksack, mit Beleuchtung und Call-Alert-System	33D.087.329.A	145,24
	Wecker, Silber, Würfelform	33D.050.811	34,02

## Motoren

		<b>85 kW (115 PS) TSI mit Ottopartikelfilter</b>	<b>110 kW (150 PS) TSI mit Ottopartikelfilter</b>
<b>Motor, Getriebe</b>	Motorbauart/Ventile pro Zylinder	3-Zylinder-Ottomotor/4	4-Zylinder-Ottomotor/4
	Einspritzung/ Aufladung	Direkteinspritzung/Abgasturbolader	Direkteinspritzung/Abgasturbolader
	Hubraum, Liter/cm <sup>3</sup>	1,0/999	1,5/1.498
	max. Leistung, kW (PS)	85 (115)	110 (150)
	max. Drehmoment, Nm bei 1/min	200/2.000–3.500	250/1.500–3.500
	Emissionsnorm	Euro 6d-TEMP-EVAP-ISC <sup>5)</sup>	Euro 6d-ISC-FCM <sup>5)</sup>
	Getriebevariante	6-Gang-Schaltgetriebe	6-Gang-Schaltgetriebe, 7-Gang-Doppelkupplungsgetriebe DSG
<b>Gewichte, kg<sup>2)</sup></b>	Leergewicht <sup>1)</sup>	1.487	1.534 (1.540) <sup>8)</sup>
	zul. Gesamtgewicht max.	1.850	1.900 (1.900) <sup>8)</sup>
	zul. Achslast vorn/hinten max.	970/930	1.020/930 (1.020/930) <sup>8)</sup>
	zul. Anhängelasten <sup>3)</sup> : gebremst bei 12%/8% Steigung	1.300/1.500	1.500/1.700
	zul. Anhängelasten <sup>3)</sup> : ungebremst	740	750
	zul. Stützlast/zul. Dachlast	80/75	80/75
<b>Fahrleistungen<sup>7)</sup></b>	Höchstgeschwindigkeit, km/h	187	205
	Beschleunigung von 0 - 100 km/h, s	-	9,5
<b>Kraftstoffverbrauch, l/100 km<sup>4), 9)</sup></b>	Kraftstoff nach 99/100/EG	Benzin <sup>6)</sup>	Benzin <sup>6)</sup>
	mit Schaltgetriebe: innerorts/außerorts/kombiniert	6,6–6,3/5,1–4,8/5,6–5,4	6,6–6,4/5,4–5,1/5,9–5,6
	mit Doppelkupplungsgetriebe DSG innerorts/außerorts/kombiniert	-	6,5–6,3/5,3–5,0/5,7–5,5
<b>CO<sub>2</sub>-Emission kombiniert, g/km<sup>4), 9)</sup></b>	mit Schaltgetriebe	129–123	134–128
	mit Doppelkupplungsgetriebe DSG	-	131–126
<b>Effizienzklasse<sup>4), 9)</sup></b>	mit Schaltgetriebe	B	B
	mit Doppelkupplungsgetriebe DSG	-	B-A
<b>Ausstattungsversionen</b>	erhältlich als	Style	Style, R-Line

Hinweise zu den Bemerkungen 1) - 8) finden Sie auf Seite 15 sowie 9) auf der Rückseite.

## Hinweise

- <sup>1)</sup> Fahrzeugleergewicht mit Fahrer 68 kg, 7 kg Gepäck und Kraftstoffbehälter zu 90 % gefüllt, ermittelt nach der RL 92/21/EWG in der gegenwärtig geltenden Fassung.
- <sup>2)</sup> Je nach Sonderausstattung ergeben sich individuelle Gewichte des Fahrzeugs und somit abweichende Verbräuche und CO<sub>2</sub>-Emissionen.
- <sup>3)</sup> Mit zunehmender Höhe verringert sich zwangsläufig die Motorleistung. Ab 1.000 m über Meereshöhe und je weitere 1.000 m sind daher jeweils 10 % vom Gespanngewicht (zul. Anhängelast + zul. Gesamtgewicht des Zugfahrzeuges) abzuziehen.
- <sup>4)</sup> Die angegebenen Werte wurden nach den gesetzlich vorgeschriebenen Messverfahren ermittelt. Die Angaben beziehen sich nicht auf ein einzelnes, individuelles Fahrzeug und sind nicht Bestandteil des Angebotes, sondern dienen allein Vergleichszwecken zwischen den verschiedenen Fahrzeugtypen. Der Kraftstoffverbrauch und die CO<sub>2</sub>-Emissionen eines Fahrzeugs hängen nicht nur von der effizienten Ausnutzung des Kraftstoffs durch das Fahrzeug ab, sondern werden auch vom Fahrverhalten und anderen nichttechnischen Faktoren (z. B. Umgebungsbedingungen) beeinflusst. Zusatzausstattungen und Zubehör (Anbauteile, Reifen usw.) können relevante Fahrzeugparameter, wie z. B. Gewicht, Rollwiderstand und Aerodynamik verändern und neben Witterungs- und Verkehrsbedingungen die Verbrauchs- und Fahrleistungswerte beeinflussen. Hinweis nach Richtlinie 1999/94/EG in der jeweils gegenwärtig geltenden Fassung: Weitere Informationen zum offiziellen Kraftstoffverbrauch und den offiziellen spezifischen CO<sub>2</sub>-Emissionen neuer Personenkraftwagen können dem „Leitfaden über den Kraftstoffverbrauch, die CO<sub>2</sub>-Emissionen und den Stromverbrauch neuer Personenkraftwagen“ entnommen werden, der an allen Verkaufsstellen und bei der DAT Deutsche Automobil Treuhand GmbH, Hellmuth-Hirth-Straße 1, D-73760 Ostfildern oder unter [www.dat.de](http://www.dat.de) unentgeltlich erhältlich ist.

Effizienzklassen bewerten Fahrzeuge anhand der CO<sub>2</sub>-Emissionen unter Berücksichtigung des Fahrzeugleergewichts. Fahrzeuge, die dem Durchschnitt entsprechen, werden mit D eingestuft. Fahrzeuge, die besser sind als der heutige Durchschnitt, werden mit A+, A, B oder C eingestuft. Fahrzeuge, die schlechter als der Durchschnitt sind, werden mit E, F oder G beschrieben.

- <sup>5)</sup> Fahrzeuge der Emissionsnorm Euro 6d-TEMP-EVAP-ISC und Euro 6d-ISC-FCM erhalten die grüne Feinstaubplakette.
- <sup>6)</sup> Die Angaben zu Leistung und Verbrauch beziehen sich auf den Betrieb mit Superbenzin schwefelfrei ROZ 95 nach DIN EN 228. Kraftstoffqualität bleifrei mit ROZ 95 mit einem maximalen Ethanolanteil von 10 % (E10) ist grundsätzlich verwendbar. Detaillierte Informationen zur Verträglichkeit von E10-Kraftstoffen finden Sie unter [www.volkswagen.de](http://www.volkswagen.de) oder unter [www.dat.de/e10liste/e10vertraeglichkeit](http://www.dat.de/e10liste/e10vertraeglichkeit)
- <sup>7)</sup> Die Werte gelten nur für Fahrzeuge mit einem eingefahrenen Motor und optimalen Fahrbahn- und Witterungsbedingungen.
- <sup>8)</sup> Klammerwerte gelten für Doppelkupplungsgetriebe DSG.

### Zusätzliche Hinweise

Mit dem flexiblen Service setzt Volkswagen eine Technologie ein, mit der Sie nur dann einen Service vornehmen lassen müssen, wenn Ihr Fahrzeug ihn benötigt.









Die Service-Intervall-Anzeige im Display des Kombi-Instruments dient als Erinnerung für die Fälligkeit des nächsten Service-Ereignisses:

- Inspektion: nach Service-Intervall-Anzeige (spätestens nach zwei Jahren oder 30.000 km)

### Rücknahme und Verwertung von Altfahrzeugen

Volkswagen stellt sich den Herausforderungen der modernen Gesellschaft und berücksichtigt sie in allen neuen Produkten der Marke Volkswagen. Dies gilt natürlich auch für den Umwelt- und Ressourcenschutz. Daher sind alle Volkswagen umweltfreundlich verwertbar und können grundsätzlich kostenlos\* zurückgegeben werden. Nähere Informationen zu Rücknahme und Verwertung von Altfahrzeugen erhalten Sie bei Ihrem Volkswagen Partner, im Internet unter [www.volkswagen.de](http://www.volkswagen.de) und über die kostenlose Hotline 0800-VOLKSWAGEN (0800 86 55 79 24 36).

## Reifenlabel

Sommerreifen	Größe	Kraftstoffeffizienzklasse/ Rollwiderstand	Nasshaftungsklasse	Externes Rollgeräusch/ Geräuschemission
	215/55 R 17	B-A	B-A	71-69 dB 
	215/50 R 18	C	B-A	71-67 dB  - 
	225/40 R 19	C	A	70 dB 
Ganzjahresreifen	Größe	Kraftstoffeffizienzklasse/ Rollwiderstand	Nasshaftungsklasse	Externes Rollgeräusch/ Geräuschemission
	215/55 R 17	C	B	69-68 dB 
Winterreifen	Größe	Kraftstoffeffizienzklasse/ Rollwiderstand	Nasshaftungsklasse	Externes Rollgeräusch/ Geräuschemission
	205/60 R 16	C	B	72-68 dB  - 
	215/55 R 17	E	B	71 dB 



Kraftstoffeffizienzklasse/Rollwiderstand – der richtige Reifen hilft Ihnen, Kraftstoff zu sparen.



Nasshaftung – ein kürzerer Bremsweg erhöht Ihre Sicherheit.



Externes Rollgeräusch/Geräuschemission – ein leiserer Reifen erhöht Ihren Fahrkomfort und entlastet die Umwelt durch geringere Geräuschentwicklung.



### 7-Gang-Doppelkupplungsgetriebe DSG

Das 7-Gang-Doppelkupplungsgetriebe DSG ist für Drehmomente von bis zu 250 Nm ausgelegt.

Das 7-Gang-DSG hat eine trockene Doppelkupplung mit organisch gebundenen Reibbelägen. Das führt dazu, dass man das Getriebeöl nur zum Schmieren der Verzahnung und der Lager und nicht zur Kühlung der Kupplung verwenden muss. Daraus ergibt sich ein hoher Wirkungsgrad des Getriebes, der sich in einem besseren Kraftstoffverbrauch niederschlägt.

Über die Doppelkupplung wird das Getriebe über zwei Antriebswellen je nach Gangstufe abwechselnd mit dem Motor kraftschlüssig verbunden. Die hydraulischen Aktuatoren der Doppelkupplung erlauben dabei einen automatischen Schaltvorgang ohne Zugkraftunterbrechung. Gesteuert wird das Getriebe über ein sogenanntes Mechatronikmodul, in dem das elektronische Getriebesteuergerät, Sensoren und die hydraulische Steuereinheit als eine Einheit zusammengefasst sind.

Das Doppelkupplungsgetriebe DSG verfügt über zwei Fahrprogramme: den Normal- und den Sportmodus. Im Sportbetrieb fährt das DSG die Gänge weiter aus und schaltet bei Bedarf früher zurück.

Die Gänge können jedoch auch manuell über die Tiptronic sequenziell geschaltet werden. Das Kuppeln erfolgt jedoch immer vollautomatisch.

### Kraftübertragung

- 6-Gang-Schaltgetriebe mit hydraulisch betätigter Einscheiben-Trockenkupplung
- 7-Gang-Doppelkupplungsgetriebe DSG

### Aufbau

- Airbag für Fahrer und Beifahrer
- Aktives Überrollschutz-System
- Kopf- und Seitenairbag für Frontpassagiere, kombiniert
- Selbsttragende Karosserie mit formstabilem Sicherheitsfahrergastraum
- Versteifungsprofile im Frontscheibenrahmen, den Türen und Seitenstrukturen zur Erhöhung der seitlichen Kollisionssicherheit
- Verformungszonen vorn und hinten

### Bremsanlage

- Zweikreis-Bremssystem mit innenbelüfteten Scheibenbremsen vorn und Scheibenbremsen hinten
- Bremskraftverstärker mit Dual-Rate-Funktion

### Fahrwerk

- Federung vorn durch Schraubenfedern mit Teleskop-Gasdruckstoßdämpfern; alle Elemente in Federbeinen integriert
- Federung hinten mit Gasdruckstoßdämpfern und separaten Federn
- Radführung vorn durch Federbeine und (untere) Dreiecksquerlenker (spurstabilisierender Lenkrollradius)
- Radführung hinten durch Mehrlenkerhinterachse
- Stabilisator vorn
- Elektronisches Stabilisierungsprogramm inkl. Antiblockiersystem mit Bremsassistent, Antriebschlupfregelung, Elektronische Differenzialsperre, Motorschleppmomentregelung und elektronischer Bremskraftverteilung
- Reifenkontrollanzeige

### Lenkung

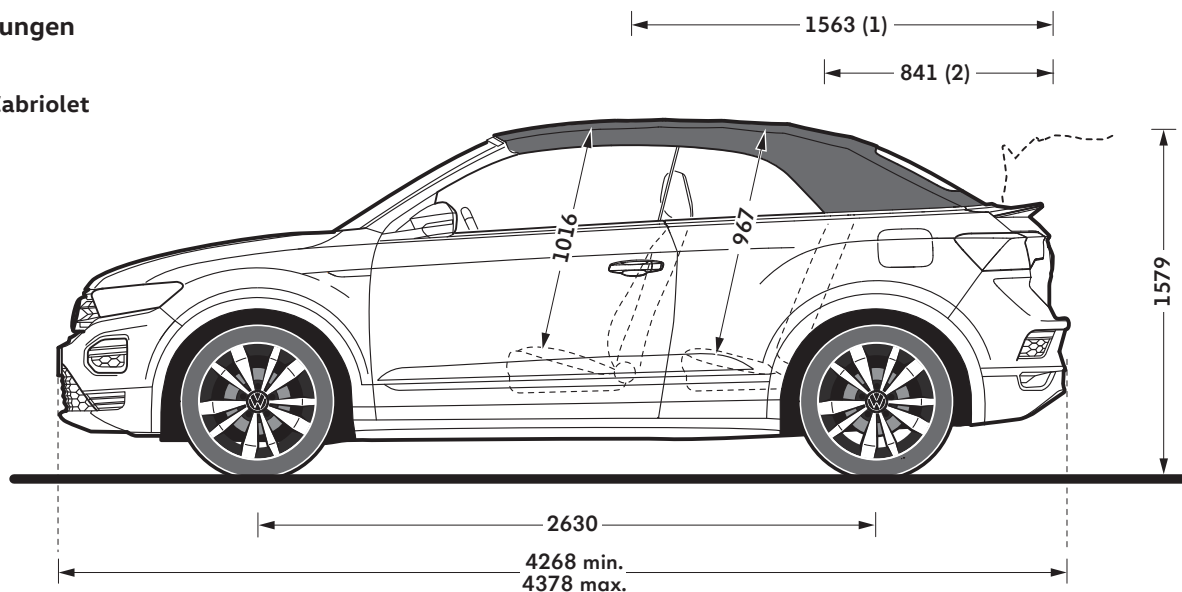
- Elektromechanische Servolenkung
- Lenkrad höhen- und längseinstellbar
- Zusammenschiebbare Sicherheitslenksäule

### Korrosionsschutz

- Verzinkte Karosserie
- Langzeit-Hohlraumkonservierung durch Heißwachs
- Kunststoff-Radhausschalen vorn und hinten
- Dauerschutzkonservierung für Unterboden und Radhäuser

## Abmessungen

### T-Roc Cabriolet



(1) Länge, Sitzbank umgeklappt

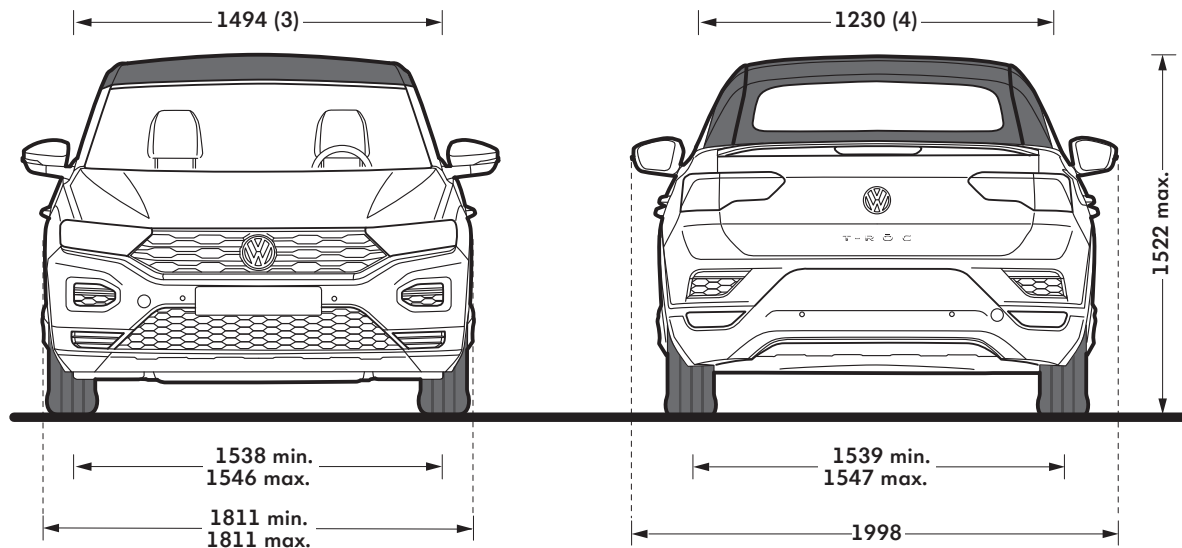
(2) Länge, Sitzbank aufgestellt

(3) Innenraumbreite 1. Sitzreihe

(4) Innenraumbreite 2. Sitzreihe

Gepäckraumvolumen  
Rücksitzbank aufgestellt, l  
284

Wendekreis, mm  
ca. 11.020



# Rechenbeispiel

**Ihr Grundmodell**

\_\_\_\_\_ €

**Gewünschte Sonderausstattungen**

\_\_\_\_\_ €

\_\_\_\_\_ €

\_\_\_\_\_ €

\_\_\_\_\_ €

\_\_\_\_\_ €

**Ihr Kaufpreis**

\_\_\_\_\_ €

**Finanzierung**

Anzahlung/Gebrauchtwagen \_\_\_\_\_ €

Ihr Kreditwunsch \_\_\_\_\_ €

effektiver Jahreszins \_\_\_\_\_ %

\_\_\_\_\_ Monatsraten zu jeweils \_\_\_\_\_ €

Schlussrate \_\_\_\_\_ €

\_\_\_\_\_ Monate Vertragsdauer

\_\_\_\_\_ jährliche Fahrleistung/km

**Leasing**

Sonderzahlung \_\_\_\_\_ €

monatliche Leasingrate \_\_\_\_\_ €

\_\_\_\_\_ Monate Vertragsdauer

\_\_\_\_\_ jährliche Fahrleistung/km

**Ihr Grundmodell**

\_\_\_\_\_ €

**Gewünschte Sonderausstattungen**

\_\_\_\_\_ €

\_\_\_\_\_ €

\_\_\_\_\_ €

\_\_\_\_\_ €

\_\_\_\_\_ €

**Ihr Kaufpreis**

\_\_\_\_\_ €

**Finanzierung**

Anzahlung/Gebrauchtwagen \_\_\_\_\_ €

Ihr Kreditwunsch \_\_\_\_\_ €

effektiver Jahreszins \_\_\_\_\_ %

\_\_\_\_\_ Monatsraten zu jeweils \_\_\_\_\_ €

Schlussrate \_\_\_\_\_ €

\_\_\_\_\_ Monate Vertragsdauer

\_\_\_\_\_ jährliche Fahrleistung/km

**Leasing**

Sonderzahlung \_\_\_\_\_ €

monatliche Leasingrate \_\_\_\_\_ €

\_\_\_\_\_ Monate Vertragsdauer

\_\_\_\_\_ jährliche Fahrleistung/km

Kraftstoffverbrauch in l/100 km: 5,9–5,4 (kombiniert), CO<sub>2</sub>-Emissionen in g/km: 134–123 (kombiniert), Effizienzklasse B–A

# Das T-Roc Cabriolet

Ausgabe: 16. Juli 2020  
Änderungen und Irrtümer vorbehalten

volkswagen.de

- 9) Die angegebenen Verbrauchs- und Emissionswerte wurden nach den gesetzlich vorgeschriebenen Messverfahren ermittelt. Seit dem 1. September 2017 werden bestimmte Neuwagen bereits nach dem weltweit harmonisierten Prüfverfahren für Personenwagen und leichte Nutzfahrzeuge (Worldwide Harmonized Light Vehicles Test Procedure, WLTP), einem realistischeren Prüfverfahren zur Messung des Kraftstoffverbrauchs und der CO<sub>2</sub>-Emissionen, typgenehmigt. Ab dem 1. September 2018 wird der WLTP schrittweise den neuen europäischen Fahrzyklus (NEFZ) ersetzen. Wegen der realistischeren Prüfbedingungen sind die nach dem WLTP gemessenen Kraftstoffverbrauchs- und CO<sub>2</sub>-Emissionswerte in vielen Fällen höher als die nach dem NEFZ gemessenen. Dadurch können sich ab 1. September 2018 bei der Fahrzeugbesteuerung entsprechende Änderungen ergeben. Weitere Informationen zu den Unterschieden zwischen WLTP und NEFZ finden Sie unter [www.volkswagen.de/wltp](http://www.volkswagen.de/wltp).  
Aktuell sind noch die NEFZ-Werte verpflichtend zu kommunizieren. Soweit es sich um Neuwagen handelt, die nach WLTP typgenehmigt sind, werden die NEFZ-Werte von den WLTP-Werten abgeleitet. Die zusätzliche Angabe der WLTP-Werte kann bis zu deren verpflichtender Verwendung freiwillig erfolgen. Soweit die NEFZ-Werte als Spannen angegeben werden, beziehen sie sich nicht auf ein einzelnes, individuelles Fahrzeug und sind nicht Bestandteil des Angebotes. Sie dienen allein Vergleichszwecken zwischen den verschiedenen Fahrzeugtypen. Zusatzausstattungen und Zubehör (Anbauteile, Reifenformat usw.) können relevante Fahrzeugparameter, wie z. B. Gewicht, Rollwiderstand und Aerodynamik verändern und neben Witterungs- und Verkehrsbedingungen sowie dem individuellen Fahrverhalten den Kraftstoffverbrauch, den Stromverbrauch, die CO<sub>2</sub>-Emissionen und die Fahrleistungswerte eines Fahrzeugs beeinflussen.  
Weitere Informationen zum offiziellen Kraftstoffverbrauch und den offiziellen, spezifischen CO<sub>2</sub>-Emissionen neuer Personenkraftwagen können dem „Leitfaden über den Kraftstoffverbrauch, die CO<sub>2</sub>-Emissionen und den Stromverbrauch neuer Personenkraftwagen“ entnommen werden, der an allen Verkaufsstellen und bei der DAT Deutsche Automobil Treuhand GmbH, Hellmuth-Hirth-Str. 1, 73760 Ostfildern-Scharnhausen ([www.dat.de/co2](http://www.dat.de/co2)) unentgeltlich erhältlich ist.

Ihr Volkswagen Partner