

Technik und Preise  
Gültig für das Modelljahr 2019



Volkswagen

# Der T-Roc



## Modelle

Modelle mit Ottomotor	Getriebe	Türen	Leistung kW (PS)	Kraftstoffverbrauch <sup>1)</sup>	CO <sub>2</sub> -Emission <sup>2)</sup>	Effizienzklasse <sup>3)</sup>	T-Roc Preis in €	Style Preis in €	Sport Preis in €
TSI OPF	6-Gang	4	85 (115)	6,2 - 6,1/4,6 - 4,5/5,2 - 5,1	118 - 115	B	21.120,-	23.395,-	
TSI ACT OPF	6-Gang	4	110 (150)	6,6 - 6,5/4,8 - 4,6/5,4 - 5,3	123 - 121	B	23.700,-	25.975,-	26.175,-
TSI ACT OPF	7-Gang-Doppelkupplungsgetriebe DSG	4	110 (150)	6,8 - 6,7/4,9/5,6	127	B	25.650,-	27.925,-	28.200,-
TSI ACT OPF 4MOTION	7-Gang-Doppelkupplungsgetriebe DSG	4	110 (150)	7,6 - 7,5/5,7 - 5,6/6,4 - 6,3	145 - 143	C		30.000,-	30.275,-
TSI OPF 4MOTION	7-Gang-Doppelkupplungsgetriebe DSG	4	140 (190)	8,7 - 8,6/5,7 - 5,6/6,8 - 6,7	155 - 153	D			31.835,-

Modelle mit Dieselmotor	Getriebe	Türen	Leistung kW (PS)	Kraftstoffverbrauch <sup>1)</sup>	CO <sub>2</sub> -Emission <sup>2)</sup>	Effizienzklasse <sup>3)</sup>	T-Roc Preis in €	Style Preis in €	Sport Preis in €
TDI SCR	6-Gang	4	85 (115)	5,0 - 4,9/4,0 - 3,9/4,4 - 4,3	115 - 113	A	23.700,-	25.975,-	
TDI SCR	6-Gang	4	110 (150)	5,6/4,1/4,7 - 4,6	123 - 122	B		28.630,-	28.830,-
TDI SCR	7-Gang-Doppelkupplungsgetriebe DSG	4	110 (150)	5,4 - 5,3/4,3 - 4,2/4,7 - 4,6	123 - 121	B		30.580,-	30.855,-
TDI SCR 4MOTION	6-Gang	4	110 (150)	6,0/4,3 - 4,2/4,9	129 - 128	B		30.705,-	30.905,-
TDI SCR 4MOTION	7-Gang-Doppelkupplungsgetriebe DSG	4	110 (150)	5,8/4,7 - 4,6/5,1 - 5,0	134 - 132	B		32.655,-	32.930,-

## Ausstattungsübersicht

### Ausstattung des T-Roc

#### Exterieur und Räder

- 4 Stahlräder 6 J x 16 mit Radvollblenden, Reifen 205/60 R 16
- Außenspiegelgehäuse und Türgriffe in Wagenfarbe
- Frontscheibe in Wärmeschutzglas
- Halogen-Scheinwerfer
- Rückleuchten in LED-Technik
- Stoßfänger mit Unterfahrschutz in Schwarz, Lufteinlass in Wabenstruktur
- Türunterteile schwarz
- Wärmeschutzverglasung grün, seitlich und hinten

#### Interieur

- Dekoreinlagen „Deep Black Perleffekt matt“ für Instrumententafel, Mittelkonsole und Türverkleidungen vorn
- Fahrersitz mit Höheneinstellung
- Make-up-Spiegel in den Sonnenblenden
- Nichtraucher Ausführung - Ablagefach und 12-V-Steckdose vorn

Kraftstoffverbrauch in l/100 km: kombiniert zwischen 6,8 und 4,3; CO<sub>2</sub>-Emissionen in g/km: kombiniert zwischen 155 und 113; Effizienzklassen D bis A

1) Kraftstoffverbrauch in l/100 km: innerorts/außerorts/kombiniert

2) CO<sub>2</sub>-Emission in g/km: kombiniert

3) Effizienzklassen bewerten Fahrzeuge anhand der CO<sub>2</sub>-Emissionen unter Berücksichtigung des Fahrzeugleergewichts. Fahrzeuge, die dem Durchschnitt entsprechen, werden mit D eingestuft.

Fahrzeuge, die besser sind als der heutige Durchschnitt, werden mit A+, A, B oder C eingestuft. Fahrzeuge, die schlechter als der Durchschnitt sind, werden mit E, F oder G beschrieben.

Die angegebenen Preise inkl. 19% MwSt. sind unverbindliche Preisempfehlungen der Volkswagen AG ab Werk ohne Überführungskosten.

Alle aufgeführten Motoren entsprechen der Emissionsklasse Euro 6 und erhalten die grüne Feinstaubplakette.

Alle aufgeführten Ottomotoren sind mit einem Ottopartikelfilter ausgestattet.

Alle aufgeführten Dieselmotoren sind mit einem mehrstufigen Abgasnachbehandlungssystem (Dieselpartikelfilter und SCR-Katalysator) ausgestattet.

4MOTION, DSG®, TDI® und TSI® sind eingetragene Marken der Volkswagen AG und anderer Unternehmen der Volkswagen Gruppe in Deutschland sowie in weiteren Ländern. Die Tatsache, dass ein Zeichen in diesem Dokument nicht mit ® versehen ist, kann nicht so ausgelegt werden, dass dieses Zeichen keine eingetragene Marke ist und/oder dass dieses Zeichen ohne vorherige schriftliche Zustimmung der Volkswagen AG verwendet werden könnte. iPad, iPhone und iPod sind eingetragene Marken von Apple Computer International.

Unsere Fahrzeuge sind serienmäßig mit Sommerreifen ausgestattet. Seit dem 04.12.2010 sind Sie in der Bundesrepublik Deutschland gesetzlich verpflichtet, Ihr Fahrzeug winterlichen Witterungsbedingungen anzupassen. Ihr Volkswagen Partner informiert Sie gern.

Alle Angaben entsprechen den zum Zeitpunkt der Drucklegung vorhandenen Kenntnissen und basieren auf den Merkmalen des deutschen Marktes.

## Ausstattungsübersicht

### Ausstattung des T-Roc

<b>Interieur</b> (Fortsetzung)	<ul style="list-style-type: none"><li>- Rücksitzbank ungeteilt, Lehne asymmetrisch geteilt umklappbar</li><li>- Sitzbezüge in Stoff, Dessin „Basket“</li></ul>
<b>Sicherheit</b>	<ul style="list-style-type: none"><li>- 3 Dreipunkt-Automatiksicherheitsgurte hinten</li><li>- 3 Kopfstützen hinten</li><li>- Airbag für Fahrer und Beifahrer, mit Beifahrerairbag-Deaktivierung</li><li>- Dreipunkt-Automatiksicherheitsgurte vorn mit Höheneinstellung und Gurtstraffer</li><li>- Elektronisches Stabilisierungsprogramm mit Gegenlenkunterstützung, Antiblockiersystem mit Bremsassistent, Antriebsschlupfregelung, Elektronische Differenzialsperre, Motorschleppmomentregelung und Gespannstabilisierung</li><li>- ISOFIX-Halteösen (Vorrichtung zur Befestigung von 2 Kindersitzen auf der Rücksitzbank)</li><li>- Kopfairbagsystem für Front- und Fondpassagiere inkl. Seitenairbags vorn</li><li>- Reifenkontrollanzeige</li><li>- Rückstrahler in allen Türen</li><li>- Scheibenbremsen vorn und hinten</li><li>- Sicherheitsoptimierte Kopfstützen vorn</li><li>- Verbandtasche, Warndreieck und Warnweste</li><li>- Warnton und -leuchte für nicht angelegte Gurte vorn und hinten</li><li>- Wegfahrsperrung elektronisch</li></ul>
<b>Funktion</b>	<ul style="list-style-type: none"><li>- 2 Lautsprecher</li><li>- 2 Leseleuchten vorn</li><li>- Außenspiegel elektrisch einstell- und beheizbar, auf der Fahrerseite asphärisch</li><li>- Berganfahrassistent</li><li>- Bremsbelagverschleißanzeige</li><li>- Elektronische Parkbremse inkl. Auto-Hold-Funktion</li><li>- Fahrlichtschaltung automatisch, mit LED-Tagfahrlicht</li><li>- Fensterheber elektrisch</li><li>- Fußgängererkennung</li><li>- Heckscheibenwischer mit Intervallschaltung</li><li>- Klimaanlage, individuelle Einstellung von Temperatur, Luftverteilung und Gebläsedrehzahl</li><li>- Kombi-Instrument mit elektronischem Tachometer, Kilometer- und Tageskilometerzähler, Drehzahlmesser</li><li>- Multifunktionsanzeige „Plus“ mit erweiterten Anzeigemöglichkeiten, z. B.: digitale Geschwindigkeitsanzeige, digitale Öltemperaturanzeige und Einstellungen für Sprache, Winterreifen, Licht und Sicht</li><li>- Radio „Composition Colour“</li><li>- Scheibenwischer vorn mit Intervallschaltung</li><li>- Servolenkung elektromechanisch, geschwindigkeitsabhängig geregelt</li><li>- Spurhalteassistent „Lane Assist“</li><li>- Start-Stopp-System mit Bremsenergie-Rückgewinnung</li><li>- Tire Mobility Set: 12-Volt-Kompressor und Reifendichtmittel</li><li>- Umfeldbeobachtungssystem „Front Assist“ mit City-Notbremsfunktion</li><li>- Zentralverriegelung ohne Safe-Sicherung, mit Funkfernbedienung und 2 Funkklappschlüsseln</li></ul>

Kraftstoffverbrauch in l/100 km: kombiniert zwischen 6,8 und 4,3; CO<sub>2</sub>-Emissionen in g/km: kombiniert zwischen 155 und 113; Effizienzklassen D bis A

## Ausstattungsübersicht

### Ausstattung des T-Roc Style, zusätzlich bzw. abweichend zur Ausstattung des T-Roc

<b>Exterieur und Räder</b>	- 4 Leichtmetallräder „Mayfield“ 7 J x 17, Reifen 215/55 R 17
	- Dach in Absetzfarbe
	- Stoßfänger mit Unterfahrschutz in Silber-Metallic, Lufteinlass in Wabenstruktur
	- Türunterteile schwarz, mit Chromleiste
<b>Interieur</b>	- Ambientebeleuchtung weiß
	- Chrom-Applikationen an Lichtdreh-, Spiegeleinstell- und Fensterheberschaltern
	- Dekoreinlagen in „Black Oak Brown matt“ für Instrumententafel, Mittelkonsole und Türverkleidungen vorn
	- Gepäckraumboden höheneinstell- und herausnehmbar
	- Innenleuchte im Fußraum
	- Komfortsitze vorn
	- Lederlenkrad
	- Make-up-Spiegel in den Sonnenblenden, beleuchtet
	- Rücksitzlehne asymmetrisch geteilt umklappbar, mit Mittelarmlehne
	- Schalthebelknopf in Leder
	- Schublade unter dem rechten Vordersitz
	- Sitzbezüge in Stoff, Dessin „Tracks 4“
	- Textilfußmatten vorn und hinten
- Vordersitze mit Höheneinstellung	
<b>Funktion</b>	- „Security & Service Plus“ <sup>1)</sup> , Laufzeit 1 Jahr inkl. „Security & Service Basic“, Laufzeit 10 Jahre
	- 2 LED-Leseleuchten vorn und 2 hinten
	- Bergabfahrassistent (nur für 4MOTION)
	- Fahrprofilauswahl (nur für 4MOTION)
	- Müdigkeitserkennung
	- Notruf-Service, Laufzeit 10 Jahre; keine Registrierung notwendig, Dienst ist bei Auslieferung aktiviert
	- Telefonschnittstelle
- USB-Schnittstelle auch für iPod/iPhone	

Kraftstoffverbrauch in l/100 km: kombiniert zwischen 6,8 und 4,3; CO<sub>2</sub>-Emissionen in g/km: kombiniert zwischen 155 und 113; Effizienzklassen D bis A

1) Zur Nutzung von Car-Net „Guide & Inform“ und „Security & Service“ ist ein separater Vertrag mit der Volkswagen AG online abzuschließen. Um die Dienste mit der vollen Laufzeit nutzen zu können, hat der Kunde nach Übergabe des Fahrzeugs 90 Tage Zeit, um das Fahrzeug unter [www.volkswagen.com/Car-Net](http://www.volkswagen.com/Car-Net) zu registrieren. Bei einer späteren Registrierung verkürzt sich die Dauer der unentgeltlichen Laufzeit.

Die Nutzung der mobilen Online-Dienste von Car-Net „Guide & Inform“ ist nur mit der optionalen Ausstattung „Discover Media“ möglich. Zusätzlich benötigen Sie ein mobiles, internetfähiges Endgerät (z. B. Smartphone), das die Fähigkeit besitzt, als mobiler WLAN-Hotspot zu agieren. Mit dem optionalen Car-Stick LTE kann in Verbindung mit dem Navigationssystem „Discover Media“ ebenfalls unkompliziert eine Internetverbindung für Ihr Navigationsgerät, sowie ein WLAN-Hotspot im Fahrzeug hergestellt werden. Die Car-Net-Dienste „Guide & Inform“ sind nur mit einem bestehenden oder separat abzuschließenden Mobilfunkvertrag zwischen Ihnen und Ihrem Mobilfunkprovider und nur innerhalb der Abdeckung des jeweiligen Mobilfunknetzes verfügbar. Durch den Empfang von Datenpaketen aus dem Internet können, abhängig von Ihrem jeweiligen Mobilfunktarif und insbesondere beim Betrieb im Ausland, zusätzliche Kosten (z. B. Roaming-Gebühren) entstehen. Aufgrund des im Rahmen der Nutzung der Car-Net-Dienste anfallenden Datenvolumens wird die Vereinbarung einer Daten-Flatrate mit Ihrem Mobilfunkprovider dringend empfohlen.

## Ausstattungsübersicht

### Ausstattung des T-Roc Sport, zusätzlich bzw. abweichend zur Ausstattung des T-Roc

<b>Exterieur und Räder</b>	- 4 Leichtmetallräder „Kulmbach“ 7 J x 17 in Sterling-Silber lackiert, Reifen 215/55 R 17
	- Bremssättel in Rot
	- Nebelscheinwerfer und Abbiegelicht
	- Rückleuchten in LED-Technik, dunkelrot
	- Seitenscheiben hinten und Heckscheibe abgedunkelt
	- Sportfahrwerk
	- Stoßfänger mit Unterfahrschutz in Silber-Metallic, Lufteinlass in Wabenstruktur
- Türunterteile schwarz, mit Chromleiste	
<b>Interieur</b>	- Ambientebeleuchtung rot
	- Chrom-Applikationen an Lichtdreh-, Spiegeleinstell- und Fensterheberschaltern
	- Dachhimmel schwarz
	- Dekoreinlagen „Caribou Grey“ für Instrumententafel, Mittelkonsole und Türverkleidungen vorn
	- Gepäckraumboden höheneinstell- und herausnehmbar
	- Innenleuchte im Fußraum
	- Make-up-Spiegel in den Sonnenblenden, beleuchtet
	- Multifunktions-Sportlenkrad in Leder (nur für Modelle mit Schaltgetriebe)
	- Multifunktions-Sportlenkrad in Leder, mit Schaltwippen (nur für Modelle mit Doppelkupplungsgetriebe DSG)
	- Pedale in Edelstahl gebürstet
	- Rücksitzlehne asymmetrisch geteilt umklappbar, mit Mittelarmlehne
	- Schalthebelknopf in Leder
	- Schublade unter dem rechten Vordersitz
	- Sitzbezüge in Stoff, Dessin „Gem“
	- Sportsitze vorn
- Textilfußmatten vorn und hinten	
- Vordersitze mit Höheneinstellung	
<b>Funktion</b>	- „Security & Service Plus“ <sup>1)</sup> , Laufzeit 1 Jahr inkl. „Security & Service Basic“, Laufzeit 10 Jahre
	- 2 LED-Leseleuchten vorn und 2 hinten
	- Bergabfahrassistent (nur für 4MOTION)
	- Fahrprofilwahl
	- Müdigkeitserkennung
	- Notruf-Service, Laufzeit 10 Jahre; keine Registrierung notwendig, Dienst ist bei Auslieferung aktiviert
- Progressivlenkung	

Kraftstoffverbrauch in l/100 km: kombiniert zwischen 6,8 und 4,3; CO<sub>2</sub>-Emissionen in g/km: kombiniert zwischen 155 und 113; Effizienzklassen D bis A

1) Zur Nutzung von Car-Net „Guide & Inform“ und „Security & Service“ ist ein separater Vertrag mit der Volkswagen AG online abzuschließen. Um die Dienste mit der vollen Laufzeit nutzen zu können, hat der Kunde nach Übergabe des Fahrzeugs 90 Tage Zeit, um das Fahrzeug unter [www.volkswagen.com/Car-Net](http://www.volkswagen.com/Car-Net) zu registrieren. Bei einer späteren Registrierung verkürzt sich die Dauer der unentgeltlichen Laufzeit.

Die Nutzung der mobilen Online-Dienste von Car-Net „Guide & Inform“ ist nur mit der optionalen Ausstattung „Discover Media“ möglich. Zusätzlich benötigen Sie ein mobiles, internetfähiges Endgerät (z. B. Smartphone), das die Fähigkeit besitzt, als mobiler WLAN-Hotspot zu agieren. Mit dem optionalen Car-Stick LTE kann in Verbindung mit dem Navigationssystem „Discover Media“ ebenfalls unkompliziert eine Internetverbindung für Ihr Navigationsgerät, sowie ein WLAN-Hotspot im Fahrzeug hergestellt werden. Die Car-Net-Dienste „Guide & Inform“ sind nur mit einem bestehenden oder separat abzuschließenden Mobilfunkvertrag zwischen Ihnen und Ihrem Mobilfunkprovider und nur innerhalb der Abdeckung des jeweiligen Mobilfunknetzes verfügbar. Durch den Empfang von Datenpaketen aus dem Internet können, abhängig von Ihrem jeweiligen Mobilfunktarif und insbesondere beim Betrieb im Ausland, zusätzliche Kosten (z. B. Roaming-Gebühren) entstehen. Aufgrund des im Rahmen der Nutzung der Car-Net-Dienste anfallenden Datenvolumens wird die Vereinbarung einer Daten-Flatrate mit Ihrem Mobilfunkprovider dringend empfohlen.



## Sonderausstattungen

		Preis in €	T-Roc	Style	Sport
<b>Anhängevorrichtung</b>	- Anhängevorrichtung abnehmbar und abschließbar; Gepäckraumboden höheneinstell- und herausnehmbar	775,-	○	○	○
<b>Anschlussgarantie</b>	<b>Anschlussgarantie, Laufzeit 1 Jahr im Anschluss an die Herstellergarantie</b>				
	..., maximale Gesamtlauflistung 30.000 km	215,-	○	○	○
	..., maximale Gesamtlauflistung 60.000 km	255,-	○	○	○
	..., maximale Gesamtlauflistung 90.000 km	315,-	○	○	○
	<b>Anschlussgarantie, Laufzeit 2 Jahre im Anschluss an die Herstellergarantie</b>				
	..., maximale Gesamtlauflistung 40.000 km	420,-	○	○	○
	..., maximale Gesamtlauflistung 80.000 km	510,-	○	○	○
	..., maximale Gesamtlauflistung 120.000 km	680,-	○	○	○
	<b>Anschlussgarantie, Laufzeit 3 Jahre im Anschluss an die Herstellergarantie</b>				
	..., maximale Gesamtlauflistung 50.000 km	610,-	○	○	○
..., maximale Gesamtlauflistung 100.000 km	790,-	○	○	○	
..., maximale Gesamtlauflistung 150.000 km	1.110,-	○	○	○	
<b>Anzeigen und Displays</b>	<b>Active Info Display, mehrfarbig</b>	500,-		○	○
	- Kombi-Instrument als TFT-Display mit interaktiver Darstellung; verschiedene Info-Profile sind wählbar (z. B. Verbrauch und Reichweite, Navigation, Fahrerassistenz, Effizienz)				
	(nur in Verbindung mit Radio „Composition Media“ oder Navigationsfunktion „Discover Media“ und Multifunktionslenkrad in Leder bestellbar)				
<b>Ausstattungs- und Designpakete</b>	<b>„Business“-Paket</b>	1.780,-	○		
	- 2 USB-Schnittstellen; 6 Lautsprecher; App-Connect und „Volkswagen Media Control“; „Guide & Inform“ <sup>1)</sup> , Laufzeit 3 Jahre inkl. „Security & Service“, Laufzeit 3 Jahre; Navigationsdaten für Westeuropa auf SD-Karte; Navigationssystem „Discover Media“; Notruf-Service, Laufzeit 10 Jahre, keine Registrierung notwendig, Dienst ist bei Auslieferung aktiviert; Radio „Composition Media“; Telefonschnittstelle				
	..., für Style	1.255,-		○	
	..., für Sport	1.460,-			○
	<b>R-Line</b>	2.205,-			○
	- Ambientebeleuchtung weiß; Dachhimmel schwarz; Einparkhilfe - Warnsignale bei Hindernissen im Front- und Heckbereich; Einstiegsleisten vorn mit „R-Line“-Schriftzug; Pedale in Edelstahl gebürstet; R-Line Multifunktions-Sportlenkrad in Leder (mit Schaltwippen für Modelle mit Doppelkupplungsgetriebe DSG); Schalthebelknauf in Leder; Sitzmittelbahnen in Stoff „Carbon Flag“, Sitzwangeninnenseiten in Mikrovlies „Art Velours“, mit „R-Line“-Logo vorn; Stoßfänger im „R“-Styling, Stoßfängerunterteile in Wagenfarbe; Textilfußmatten vorn und hinten; Türunterteile in Wagenfarbe (nur in Verbindung mit Leichtmetallrädern „Sebring“ 7 J x 18, Volkswagen R oder Leichtmetallrädern „Suzuka“ 8 J x 19, Volkswagen R bestellbar)				

Kraftstoffverbrauch in l/100 km: kombiniert zwischen 6,8 und 4,3; CO<sub>2</sub>-Emissionen in g/km: kombiniert zwischen 155 und 113; Effizienzklassen D bis A

1)Zur Nutzung von Car-Net „Guide & Inform“ und „Security & Service“ ist ein separater Vertrag mit der Volkswagen AG online abzuschließen. Um die Dienste mit der vollen Laufzeit nutzen zu können, hat der Kunde nach Übergabe des Fahrzeugs 90 Tage Zeit, um das Fahrzeug unter [www.volkswagen.com/Car-Net](http://www.volkswagen.com/Car-Net) zu registrieren. Bei einer späteren Registrierung verkürzt sich die Dauer der unentgeltlichen Laufzeit.

Die Nutzung der mobilen Online-Dienste von Car-Net „Guide & Inform“ ist nur mit der optionalen Ausstattung „Discover Media“ möglich. Zusätzlich benötigen Sie ein mobiles, internetfähiges Endgerät (z. B. Smartphone), das die Fähigkeit besitzt, als mobiler WLAN-Hotspot zu agieren. Mit dem optionalen Car-Stick LTE kann in Verbindung mit dem Navigationssystem „Discover Media“ ebenfalls unkompliziert eine Internetverbindung für Ihr Navigationsgerät, sowie ein WLAN-Hotspot im Fahrzeug hergestellt werden. Die Car-Net-Dienste „Guide & Inform“ sind nur mit einem bestehenden oder separat abzuschließenden Mobilfunkvertrag zwischen Ihnen und Ihrem Mobilfunkprovider und nur innerhalb der Abdeckung des jeweiligen Mobilfunknetzes verfügbar. Durch den Empfang von Datenpaketen aus dem Internet können, abhängig von Ihrem jeweiligen Mobilfunktarif und insbesondere beim Betrieb im Ausland, zusätzliche Kosten (z. B. Roaming-Gebühren) entstehen. Aufgrund des im Rahmen der Nutzung der Car-Net-Dienste anfallenden Datenvolumens wird die Vereinbarung einer Daten-Flatrate mit Ihrem Mobilfunkprovider dringend empfohlen.

○ = Sonderausstattung gegen Mehrpreis

## Sonderausstattungen

		Preis in €	T-Roc	Style	Sport
<b>Ausstattungs- und Designpakete</b> (Fortsetzung)	<b>R-Line „Exterieur“</b>	1.895,-		○	
	- Einparkhilfe - Warnsignale bei Hindernissen im Front- und Heckbereich; Nebelscheinwerfer und Abbiegelicht; Rückleuchten in LED-Technik, dunkelrot; Stoßfänger im „R“-Styling, Stoßfängerunterteile in Wagenfarbe; Türunterteile in Wagenfarbe ..., für Sport	1.705,-			○
<b>Car-Net</b>	<b>App-Connect</b>	225,-	○	○	○
	- 2 USB-Schnittstellen, auch für iPod/iPhone; ausgewählte Apps für Android-Smartphones und Apple iPhones können auf dem Touchscreen des Radios bzw. des Navigationssystems dargestellt und bedient werden (nur in Verbindung mit Radio „Composition Media“ bestellbar)				
	<b>App-Connect und „Volkswagen Media Control“</b>	225,-	○	○	○
	- Tablet-PC/iPad kann per WLAN und mit einer App mit dem Infotainment-System des Fahrzeugs verbunden werden; folgende Funktionen sind möglich: Anzeige von Navigationsinformationen; Steuerung des Radios, des Media-Players und der Toneinstellungen; Ergebnisse der Google-Suche, Orte von Terminen im Kalender sowie Adressen von Telefonbuch-Kontakten im Tablet-PC/iPad können als Ziele an das Navigationssystem übermittelt werden ..., in Verbindung mit „Business-Paket“	o. M.	○	○	○
	(nur in Verbindung mit Navigationsfunktion „Discover Media“ für Radio „Composition Media“ bestellbar)				
	<b>CarStick LTE</b>	150,-	○	○	○
(nur in Verbindung mit Navigationsfunktion „Discover Media“ oder „Business-Paket“ bestellbar)					
	<b>Notruf-Service, Laufzeit 10 Jahre; keine Registrierung notwendig, Dienst ist bei Auslieferung aktiviert</b>	320,-	○	●	●
	(nur in Verbindung mit Paketen die „Security & Service Basic“, Laufzeit 10 Jahre beinhalten)				
<b>Dachsysteme</b>	<b>Dachreling schwarz</b>	230,-	○	○	○
	<b>Dachreling silbern eloxiert</b>	400,-		○	○
	<b>Panorama-Ausstell-/Schiebedach mit Panoramadach hinten</b> (nur in Verbindung mit Dachreling bestellbar)	1.230,-		○	○
<b>Dekoreinlagen</b>	<b>Dekoreinlagen in „Energetic Orange matt“ für Instrumententafel, Mittelkonsole und Türverkleidungen vorn</b> (Serie in Verbindung mit Stoffinnenausstattung Titanschwarz-Energetic Orange; optional nur in Verbindung mit Lederpaket bestellbar)	o. M.		○	
	<b>Dekoreinlagen „Flash-Rot hochglanz“ für Instrumententafel, Mittelkonsole und Türverkleidungen vorn</b>	o. M.			○
	<b>Dekoreinlagen in „Kurkumagelb matt“ für Instrumententafel, Mittelkonsole und Türverkleidungen vorn</b> (Serie in Verbindung mit Stoffinnenausstattung Titanschwarz-Kurkumagelb; optional nur in Verbindung mit Lederpaket bestellbar)	o. M.		○	
	<b>Dekoreinlagen in „Ravennablau matt“ für Instrumententafel, Mittelkonsole und Türverkleidungen vorn</b> (Serie in Verbindung mit Stoffinnenausstattung Titanschwarz-Ravennablau; optional nur in Verbindung mit Lederpaket bestellbar)	o. M.		○	
<b>Diebstahlwarnanlage</b>	- Diebstahlwarnanlage mit Innenraumüberwachung, Back-up-Horn und Abschleppschutz; Zentralverriegelung mit Safe-Sicherung	350,-		○	○

Kraftstoffverbrauch in l/100 km: kombiniert zwischen 6,8 und 4,3; CO<sub>2</sub>-Emissionen in g/km: kombiniert zwischen 155 und 113; Effizienzklassen D bis A

● = Serienausstattung ○ = Sonderausstattung gegen Mehrpreis o. M. = ohne Mehrpreis

## Sonderausstattungen

	Preis in €	T-Roc	Style	Sport
<b>Fahrerassistenzsysteme</b>				
<b>Automatische Distanzregelung ACC<sup>1)</sup> inkl. City-Notbremsfunktion<sup>2)</sup> und Umfeldbeobachtungssystem „Front Assist“</b>	320,-	○	○	○
- Automatische Distanzregelung ACC mit Geschwindigkeitsbegrenzer (nur für Modelle mit Schaltgetriebe DSG); Automatische Distanzregelung ACC „stop & go“, mit Geschwindigkeitsbegrenzer (nur für Modelle mit Doppelkupplungsgetriebe DSG); Umfeldbeobachtungssystem „Front Assist“, City-Notbremsfunktion (für automatische Distanzregelung ACC bis 210 km/h)				
(nur in Verbindung mit Multifunktionslenkrad in Leder und nicht in Verbindung mit Fahrerassistenzpaket oder Fahrerassistenzpaket „Plus“ bestellbar)				
<b>„Blind Spot“-Sensor „Plus“ mit Ausparkassistent<sup>3)</sup>, inkl. Spurhalteassistent „Lane Assist“</b>	550,-		○	○
- weist den Fahrer durch optische Signale im jeweiligen Außenspiegel auf Fahrzeuge hin, von denen beim Abbiegen oder beim Spurwechsel eine Gefahr ausgehen könnte; Außenspiegel elektrisch einstell-, anklapp- und beheizbar, mit Beifahrerspiegelabsenkung				
(nicht in Verbindung mit Fahrerassistenzpaket oder Fahrerassistenzpaket „Plus“ bestellbar)				
<b>Einparkhilfe - Warnsignale bei Hindernissen im Front- und Heckbereich</b>	580,-	○	○	○
<b>Fahrerassistenzpaket (nur für Modelle mit Schaltgetriebe)</b>	800,-		○	
- Außenspiegel elektrisch einstell-, anklapp- und beheizbar, mit Beifahrerspiegelabsenkung; Automatische Distanzregelung ACC bis 210 km/h inkl. Geschwindigkeitsbegrenzer; „Blind Spot“-Sensor „Plus“ mit Ausparkassistent <sup>3)</sup> , inkl. Spurhalteassistent „Lane Assist“; Innenspiegel automatisch abblendend; Umfeldbeobachtungssystem „Front Assist“ mit City-Notbremsfunktion (für Automatische Distanzregelung ACC bis 210 km/h)				
..., für Sport	675,-			○
<b>Fahrerassistenzpaket (nur für Modelle mit Doppelkupplungsgetriebe DSG)</b>	910,-		○	
- Außenspiegel elektrisch einstell-, anklapp- und beheizbar, mit Beifahrerspiegelabsenkung; Automatische Distanzregelung ACC „stop & go“, mit Geschwindigkeitsbegrenzer; Innenspiegel automatisch abblendend; Stauassistent, Ausparkassistent, Spurhalteassistent „Lane Assist“, „Blind Spot“-Sensor, „Emergency Assist“; Umfeldbeobachtungssystem „Front Assist“ mit City-Notbremsfunktion (für Automatische Distanzregelung ACC bis 210 km/h)				
..., für Sport	675,-			○
<b>Fahrerassistenzpaket „Plus“ (nur für Modelle mit Schaltgetriebe)</b>	1.750,-		○	
- Außenspiegel elektrisch einstell-, anklapp- und beheizbar, mit Beifahrerspiegelabsenkung; Automatische Distanzregelung ACC inkl. Geschwindigkeitsbegrenzer; „Blind Spot“-Sensor „Plus“ mit Ausparkassistent <sup>3)</sup> , inkl. Spurhalteassistent „Lane Assist“; Innenspiegel automatisch abblendend; Fahrlichtschaltung automatisch, mit LED-Tagfahrlicht, „Leaving home“-Funktion und manueller „Coming home“-Funktion; Fernlichtregulierung „Light Assist“; LED-Scheinwerfer für Abblend- und Fernlicht; Leuchtweitenregulierung dynamisch; Regensensor; Umfeldbeobachtungssystem „Front Assist“ mit City-Notbremsfunktion (für Automatische Distanzregelung ACC bis 210 km/h)				
..., für Sport	1.625,-			○
<b>Fahrerassistenzpaket „Plus“ (nur für Modelle mit Doppelkupplungsgetriebe DSG)</b>	1.860,-		○	
- Außenspiegel elektrisch einstell-, anklapp- und beheizbar, mit Beifahrerspiegelabsenkung; Automatische Distanzregelung ACC „stop & go“, mit Geschwindigkeitsbegrenzer; Fahrlichtschaltung automatisch, mit LED-Tagfahrlicht, „Leaving home“-Funktion und manueller „Coming home“-Funktion; Fernlichtregulierung „Light Assist“; Innenspiegel automatisch abblendend; LED-Scheinwerfer für Abblend- und Fernlicht; Leuchtweitenregulierung dynamisch; Regensensor; Stauassistent, Ausparkassistent, Spurhalteassistent „Lane Assist“, „Blind Spot“-Sensor, „Emergency Assist“; Umfeldbeobachtungssystem „Front Assist“ mit City-Notbremsfunktion (für Automatische Distanzregelung ACC bis 210 km/h)				
..., für Sport	1.625,-			○

Kraftstoffverbrauch in l/100 km: kombiniert zwischen 6,8 und 4,3; CO<sub>2</sub>-Emissionen in g/km: kombiniert zwischen 155 und 113; Effizienzklassen D bis A

1) passt als Weiterentwicklung der Geschwindigkeitsregelanlage die Geschwindigkeit bis zur eingestellten Höchstgeschwindigkeit automatisch der des vorausfahrenden Fahrzeugs an und hält dabei den vom Fahrer vorgegebenen Abstand ein

2) leitet einen Bremsingriff ein und kann die Schwere einer Kollision mindern bzw. eine Kollision gänzlich verhindern

3) überwacht beim Rückwärtsausparken den Bereich hinter und neben dem Fahrzeug; gibt optische und akustische Warnsignale aus, wenn ein Fahrzeug erkannt wird, das den Ausparkweg quert;

kann eine Notbremsung einleiten, um die Schwere einer Kollision zu mindern bzw. um eine Kollision gänzlich zu verhindern

○ = Sonderausstattung gegen Mehrpreis



## Sonderausstattungen

		Preis in €	T-Roc	Style	Sport
<b>Fahrerassistenzsysteme</b> (Fortsetzung)	<b>Müdigkeitserkennung</b>	70,-	○	●	●
	<b>Parklenkassistent „Park Assist“ inkl. Einparkhilfe</b>	795,-		○	○
	- lenkt das Fahrzeug automatisch in Längs- und Querparklücken und parkt zudem aus Längsparklücken aus; Warnsignale bei Hindernissen im Front- und Heckbereich				
	..., in Verbindung mit R-Line „Exterieur“	215,-		○	○
	..., in Verbindung mit R-Line	215,-			○
	<b>Proaktives Insassenschutzsystem in Verbindung mit Umfeldbeobachtungssystem „Front Assist“</b>	155,-	○	○	○
	- erfasst kritische Verkehrssituationen mit erhöhtem Unfallpotenzial; bereitet Fahrzeuginsassen und das Fahrzeug auf einen möglichen Unfall vor, indem die vorderen, angelegten Sicherheitsgurte gestrafft und Fahrer sowie Beifahrer fixiert werden und offen stehende Fenster sowie Schiebedach bis auf einen Spalt geschlossen werden				
	<b>Rückfahrkamera „Rear View“</b>	295,-		○	○
	- Kamerabild im Display des Radios bzw. Navigationssystems, zeigt den Bereich hinter dem Fahrzeug an				
	<b>Verkehrszeichenerkennung</b>	320,-	○	○	○
- identifiziert durch eine Kamera Geschwindigkeitsbegrenzungs- und Überholverbotschilder sowie deren Aufhebung und stellt diese im Display des Navigationssystems bzw. in der Multifunktionsanzeige „Plus“ oder „Premium“ dar (nur in Verbindung mit Navigationsfunktion „Discover Media“ oder oder „Business-Paket“ bestellbar)					
..., in Verbindung mit Fahrerassistenzpaket oder Fahrerassistenzpaket „Plus“	o. M.		○	○	
<b>Fahrwerke</b>	<b>Adaptive Fahrwerksregelung DCC</b>	1.045,-			○
	- Adaptive Fahrwerksregelung DCC inkl. Fahrprofilwahl; Dämpfung hinten; Progressivlenkung				
	<b>Fahrprofilwahl</b>	180,-	○	○	●
	- Möglichkeit zur Einstellung verschiedener Fahrzeugabstimmungen: Comfort <sup>1)</sup> , Normal, Sport, Eco und Individual; anpassbare Fahrzeugsysteme <sup>2)</sup> sind: Motor, Lenkung, Start-Stopp-System, Kurvenfahrlicht, Automatische Distanzregelung ACC, Klimaanlage (Serie bei Modellen mit 4MOTION)				
<b>Sportfahrwerk</b>	480,-		○	●	
- Progressivlenkung					
<b>Fußmatten</b>	<b>Textilfußmatten vorn und hinten</b>	110,-	○	●	●
<b>Klimaanlagen</b>	<b>Klimaanlage „Air Care Climatronic“ mit 2-Zonen-Temperaturregelung und Allergen-Filter</b>	390,-	○	○	○
	- regelt die Innenraumtemperatur gemäß der vorgewählten Wunschttemperatur mit automatischer Anpassung der Gebläsedrehzahl und Betätigung der Luftverteilungsklappen; gewährleistet bei allen Betriebs- und Witterungsverhältnissen ein angenehmes Klima mit möglichst zugfreier Durchströmung der Luft im Fahrgastraum				

Kraftstoffverbrauch in l/100 km: kombiniert zwischen 6,8 und 4,3; CO<sub>2</sub>-Emissionen in g/km: kombiniert zwischen 155 und 113; Effizienzklassen D bis A

1) Profil nur verfügbar in Verbindung mit Adaptiver Fahrwerksregelung DCC

2) umfasst teilweise auch Systeme, die nur als Sonderausstattung erhältlich sind

● = Serienausstattung ○ = Sonderausstattung gegen Mehrpreis o. M. = ohne Mehrpreis

## Sonderausstattungen

		Preis in €	T-Roc	Style	Sport
<b>Lackierungen</b>	Metallic/Perleffekt	610,-	○		○
	Kurkumagelb Metallic	760,-	○		
	Pure White	230,-	○		○
	Flash-Rot	230,-	○		○
	Uranograu	o. M.	○		○
<b>Lackierungen zweifarbig</b>	<b>Dach in Flash-Rot</b>				
	..., mit Pure White	230,-		○	
	..., für Sport	730,-			○
	..., mit White Silver Metallic	610,-		○	
	..., für Sport	1.110,-			○
	<b>Dach in Schwarz</b>				
	..., mit Flash-Rot oder Pure White	230,-		○	
	..., für Sport	730,-			○
	..., mit Black Oak Brown Metallic, Energetic Orange Metallic, Indiumgrau Metallic, Ravennablau Metallic oder White Silver Metallic	610,-		○	
	..., für Sport mit Black Oak Brown Metallic, Indiumgrau Metallic, Ravennablau Metallic oder White Silver Metallic	1.110,-			○
	..., mit Kurkumagelb Metallic	760,-		○	
	<b>Dach in Black Oak Brown Metallic</b>				
	..., mit Pure White	230,-		○	
	..., mit Energetic Orange Metallic, White Silver Metallic oder Deep Black Perleffekt	610,-		○	
	..., mit Kurkumagelb Metallic	760,-		○	
	<b>Dach in Pure White</b>				
	..., mit Flash-Rot	230,-		○	
..., mit Uranograu	o. M.		○		
..., mit Atlantik Blue Metallic, Black Oak Brown Metallic, Energetic Orange Metallic, Indiumgrau Metallic, Ravennablau Metallic oder Deep Black Perleffekt	610,-		○		
..., mit Kurkumagelb Metallic	760,-		○		
<b>Lederausstattungen</b>	<b>Lederpaket „Vienna“</b>	2.295,-		○	
	- Sitzmittelbahnen und Sitzwangeninnenseiten der Vordersitze und der äußeren Rücksitzplätze in Leder „Vienna“; Beifahrersitzlehne komplett umklappbar; Lendenwirbelstützen vorn; Sportsitze vorn; Vordersitze beheizbar				
	..., für Sport (nicht in Verbindung mit Sitzkomfort-Paket bestellbar)	2.145,-			○

Kraftstoffverbrauch in l/100 km: kombiniert zwischen 6,8 und 4,3; CO<sub>2</sub>-Emissionen in g/km: kombiniert zwischen 155 und 113; Effizienzklassen D bis A  
○ = Sonderausstattung gegen Mehrpreis o. M. = ohne Mehrpreis

## Sonderausstattungen

		Preis in €	T-Roc	Style	Sport
<b>Lenkräder</b>	<b>Lederlenkrad</b>	175,-	○	●	
	- Schalthebelknopf in Leder				
	<b>Multifunktionslenkrad in Leder</b>	365,-	○		●
	- Schalthebelknopf in Leder				
	..., für Style	190,-		○	
	..., in Verbindung mit Fahrerassistenzpaket oder Fahrerassistenzpaket „Plus“ (nur für Modelle mit Schaltgetriebe bestellbar)	o. M.		○	
	<b>Multifunktionslenkrad in Leder, beheizbar</b>	325,-		○	
	- Schalthebelknopf in Leder				
	..., in Verbindung mit Fahrerassistenzpaket oder Fahrerassistenzpaket „Plus“	135,-		○	
	..., für Sport	135,-			○
	(nur für Modelle mit Schaltgetriebe bestellbar; nur in Verbindung mit Automatischer Distanzregelung ACC, Fahrerassistenzpaket oder Fahrerassistenzpaket „Plus“ und Winterpaket, Standheizung und -lüftung oder Lederpaket bestellbar)				
	<b>Multifunktionslenkrad in Leder, mit Schaltwippen</b>	475,-	○		●
	- Schalthebelknopf in Leder				
	..., für Style	300,-		○	
	..., in Verbindung mit Fahrerassistenzpaket oder Fahrerassistenzpaket „Plus“ (nur für Modelle mit Doppelkupplungsgetriebe DSG bestellbar)	o. M.		○	
<b>Multifunktionslenkrad in Leder, mit Schaltwippen, beheizbar</b>	435,-		○		
- Schalthebelknopf in Leder					
..., in Verbindung mit Fahrerassistenzpaket oder Fahrerassistenzpaket „Plus“	135,-		○		
..., für Sport	135,-			○	
(nur für Modelle mit Doppelkupplungsgetriebe DSG bestellbar; nur in Verbindung mit Automatischer Distanzregelung ACC, Fahrerassistenzpaket oder Fahrerassistenzpaket „Plus“ und Winterpaket, Standheizung und -lüftung oder Lederpaket bestellbar)					
<b>Licht und Sicht</b>	<b>Fernlichtregulierung „Light Assist“</b>	155,-	○	○	○
	- schaltet bei Dunkelheit ab 65 km/h automatisch das Fernlicht ein; erkennt vorausfahrende sowie entgegenkommende Fahrzeuge und blendet automatisch ab, bevor diese geblendet werden (nur in Verbindung mit Licht-und-Sicht-Paket bestellbar)				
	<b>Licht-und-Sicht-Paket</b>	180,-	○	○	○
- Fahrlichtschaltung automatisch, mit LED-Tagfahrlicht, „Leaving home“-Funktion und manueller „Coming home“-Funktion; Innenspiegel automatisch abblendend; Regensensor (nicht in Verbindung mit Fahrerassistenzpaket „Plus“ bestellbar)					
<b>Mittelarmlehne</b>	<b>Mittelarmlehne vorn</b>	150,-	○	○	○
	- 12-Volt-Steckdose an der Mittelkonsole hinten				

Kraftstoffverbrauch in l/100 km: kombiniert zwischen 6,8 und 4,3; CO<sub>2</sub>-Emissionen in g/km: kombiniert zwischen 155 und 113; Effizienzklassen D bis A  
 ● = Serienausstattung    ○ = Sonderausstattung gegen Mehrpreis    o. M. = ohne Mehrpreis

## Sonderausstattungen

		Preis in €	T-Roc	Style	Sport
<b>Multimediasysteme</b>	<b>Connectivity-Paket</b>	205,-	<input type="radio"/>	<input checked="" type="radio"/>	<input type="radio"/>
	- Telefonschnittstelle; USB-Schnittstelle auch für iPod/iPhone (nur in Verbindung mit dem serienmäßigen Radio „Composition Colour“ bestellbar)				
<b>Radio- und Navigationssysteme</b>	<b>Radio „Composition Media“</b>	440,-	<input type="radio"/>	<input type="radio"/>	<input type="radio"/>
	- 6 Lautsprecher; Bedienungsoberfläche mit Annäherungssensorik; CD-Laufwerk; Doppel-Tuner mit Phasen-Diversity für bestmöglichen Radioempfang; Fahrzeug-Menü; geschwindigkeitsabhängige Lautstärkeanpassung; Klangregelung 3-fach; mehrfarbiges TFT-Display mit Touchscreen-Bedienung (Bildschirmdiagonale 20,3 cm); MP3-Wiedergabefunktion mit Titel- und Albumcover-Anzeige; SD-Kartenschacht; Telefonschnittstelle; USB-Schnittstelle auch für iPod/iPhone				
	..., für Style	235,-	<input type="radio"/>	<input type="radio"/>	<input type="radio"/>
	<b>Navigationsfunktion „Discover Media“ für Radio „Composition Media“</b>	565,-	<input type="radio"/>	<input type="radio"/>	<input type="radio"/>
	- kostenlose Downloads der Navigations-Software-Updates bis maximal 5 Jahre nach Produktionsende der Gerätegeneration; Bedienungsoberfläche mit Annäherungssensorik; Car-Net „Guide & Inform“, Laufzeit 1 Jahr <sup>1)</sup> ; CD-Laufwerk, Doppel-Tuner mit Phasen-Diversity für bestmöglichen Radioempfang; Fahrzeug-Menü; geschwindigkeitsabhängige Lautstärkeanpassung; Karte in 2,5D-Darstellung (Vogelperspektive); Klangregelung 3-fach; mehrfarbiges TFT-Display mit Touchscreen-Bedienung (Bildschirmdiagonale 20,3 cm); MP3-Wiedergabefunktion mit Titel- und Albumcover-Anzeige; Navigationsdaten für Europa auf SD-Karte; SD-Kartenschacht; Telefonkontakt-Adressdaten zur Verwendung für Navigations-Zieleingabe; Telefonschnittstelle; USB-Schnittstelle auch für iPod/iPhone; Verkehrszeichenanzeige <sup>2)</sup> ; „Volkswagen Media Control“; Zielführung dynamisch über separaten RDS TMC-Tuner (nur in Verbindung mit Radio „Composition Media“ bestellbar)				
	<b>6 Lautsprecher</b>	120,-	<input type="radio"/>	<input type="radio"/>	<input type="radio"/>
	<b>Digitaler Radioempfang DAB+</b>	245,-	<input type="radio"/>	<input type="radio"/>	<input type="radio"/>
- Empfang von digital ausgestrahlten Radiosendern und Verkehrsinformationen zusätzlich zum analogen Senderangebot; Empfang ist abhängig von der lokalen Verfügbarkeit von digitalen Netzen; erweitertes Angebot an Hörfunkprogrammen; verbesserte Empfangsleistung (nur in Verbindung mit Radio „Composition Media“, Navigationsfunktion „Discover Media“ oder „Business“-Paket bestellbar)					
<b>Soundsystem „beats“</b>	500,-	<input type="radio"/>	<input type="radio"/>	<input type="radio"/>	
- 6 Lautsprecher, digitaler 8-Kanal-Verstärker, Subwoofer, 300 Watt Gesamtleistung (nur in Verbindung mit Radio „Composition Media“, Navigationsfunktion „Discover Media“ oder „Business“-Paket und nicht mit Reserverad gewichts- und platzsparend bestellbar)					
<b>Sprachbedienung</b>	220,-	<input type="radio"/>	<input type="radio"/>	<input type="radio"/>	
(nur in Verbindung mit Radio „Composition Media“ oder Navigationsfunktion „Discover Media“ bestellbar)					
<b>Raucherausführung</b>		30,-	<input type="radio"/>	<input type="radio"/>	<input type="radio"/>

Kraftstoffverbrauch in l/100 km: kombiniert zwischen 6,8 und 4,3; CO<sub>2</sub>-Emissionen in g/km: kombiniert zwischen 155 und 113; Effizienzklassen D bis A

1) Zur Nutzung von Car-Net „Guide & Inform“ und „Security & Service“ ist ein separater Vertrag mit der Volkswagen AG online abzuschließen. Um die Dienste mit der vollen Laufzeit nutzen zu können, hat der Kunde nach Übergabe des Fahrzeugs 90 Tage Zeit, um das Fahrzeug unter [www.volkswagen.com/Car-Net](http://www.volkswagen.com/Car-Net) zu registrieren. Bei einer späteren Registrierung verkürzt sich die Dauer der unentgeltlichen Laufzeit.

Die Nutzung der mobilen Online-Dienste von Car-Net „Guide & Inform“ ist nur mit der optionalen Ausstattung „Discover Media“ möglich. Zusätzlich benötigen Sie ein mobiles, internetfähiges Endgerät (z. B. Smartphone), das die Fähigkeit besitzt, als mobiler WLAN-Hotspot zu agieren. Mit dem optionalen Car-Stick LTE kann in Verbindung mit dem Navigationssystem „Discover Media“ ebenfalls unkompliziert eine Internetverbindung für Ihr Navigationsgerät, sowie ein WLAN-Hotspot im Fahrzeug hergestellt werden. Die Car-Net-Dienste „Guide & Inform“ sind nur mit einem bestehenden oder separat abzuschließenden Mobilfunkvertrag zwischen Ihnen und Ihrem Mobilfunkprovider und nur innerhalb der Abdeckung des jeweiligen Mobilfunknetzes verfügbar. Durch den Empfang von Datenpaketen aus dem Internet können, abhängig von Ihrem jeweiligen Mobilfunktarif und insbesondere beim Betrieb im Ausland, zusätzliche Kosten (z. B. Roaming-Gebühren) entstehen. Aufgrund des im Rahmen der Nutzung der Car-Net-Dienste anfallenden Datenvolumens wird die Vereinbarung einer Daten-Flatrate mit Ihrem Mobilfunkprovider dringend empfohlen.

2) stellt die auf dem Navigationsdatenträger gespeicherten Verkehrszeichen im Display des Navigationssystems dar, die Aktualität der angezeigten Verkehrszeichen hängt vom Datenstand der verwendeten Navigationsdaten ab

○ = Sonderausstattung gegen Mehrpreis

## Sonderausstattungen

		Preis in €	T-Roc	Style	Sport
<b>Räder/Reifen - 16</b>	<b>„Chester“</b>	490,-	○		
	- 4 Leichtmetallräder 6,5 J x 16, Reifen 215/60 R 16, Radsicherungen mit erweitertem Diebstahlschutz (nicht in Verbindung mit Reserverad in Fahrbereifung, Stahl 6 J x 16 bestellbar)				
	<b>Reifen 215/60 R 16, rollwiderstandsoptimiert</b>	75,-	○		
	..., für Style und Sport	o. M.		○	○
	(für T-Roc nur in Verbindung mit Stahlrädern 6 J x 16 oder Leichtmetallrädern 6,5 x 16 bestellbar; für Style und Sport nur in Verbindung mit Stahlrädern 6 J x 16 und nur für 110 kW TSI 4MOTION <sup>1)</sup> , 110 kW TDI <sup>2)</sup> sowie 140 kW TSI <sup>3)</sup> und nicht für Ganzjahresreifen bestellbar)				
	<b>Stahlräder 6 J x 16</b>	o. M.	●	○	○
- 4 Stahlräder 6 J x 16, Reifen 205/60 R 16, Radvollblenden (Serie bei T-Roc; nur für 110 kW TSI 4MOTION <sup>1)</sup> , 110 kW TDI <sup>2)</sup> sowie 140 kW TSI <sup>3)</sup> bestellbar; nicht in Verbindung mit Reserverad gewicht- und platzsparend für Leichtmetallräder und Ganzjahresreifen 215/60 R 16 bestellbar)					
<b>Räder/Reifen - 17</b>	<b>„Kulmbach“ in Adamantiumsilber lackiert</b>	165,-			○
	- 4 Leichtmetallräder 7 J x 17 in Adamantiumsilber lackiert, Reifen 215/55 R 17, Radsicherungen mit erweitertem Diebstahlschutz				
	<b>„Mayfield“ in Atlantic Blue</b>	100,-		○	
	- 4 Leichtmetallräder 7 J x 17 in Atlantic Blue, Oberfläche glanzgedreht, Reifen 215/55 R 17, Radsicherungen mit erweitertem Diebstahlschutz				
	<b>„Mayfield“ in Schwarz, Oberfläche glanzgedreht</b>	100,-		○	
	- 4 Leichtmetallräder 7 J x 17 in Schwarz, Oberfläche glanzgedreht, Reifen 215/55 R 17, Radsicherungen mit erweitertem Diebstahlschutz				
<b>„Mayfield“ in Schwarz, Oberfläche in Lasurlack Orange</b>	100,-		○		
- 4 Leichtmetallräder 7 J x 17 in Schwarz, Oberfläche in Lasurlack Orange, Reifen 215/55 R 17, Radsicherungen mit erweitertem Diebstahlschutz					
<b>Räder/Reifen - 18</b>	<b>„Grange Hill“ in Adamantiumsilber lackiert</b>	490,-		○	
	- 4 Leichtmetallräder 7 J x 18 in Adamantiumsilber lackiert, Radsicherungen mit erweitertem Diebstahlschutz, Reifen 215/50 R 18				
	..., für Sport	655,-			○
	(nicht in Verbindung mit R-Line bestellbar)				
	<b>„Grange Hill“ in Sterling-Silber lackiert</b>	490,-		○	○
	- 4 Leichtmetallräder 7 J x 18 in Sterling-Silber lackiert, Radsicherungen mit erweitertem Diebstahlschutz, Reifen 215/50 R 18				
	(nicht in Verbindung mit R-Line bestellbar)				
	<b>„Montego Bay“</b>	490,-		○	
	- 4 Leichtmetallräder 7 J x 18, Oberfläche glanzgedreht, Radsicherungen mit erweitertem Diebstahlschutz, Reifen 215/50 R 18				
	..., für Sport	655,-			○
(nicht in Verbindung mit R-Line bestellbar)					
<b>„Sebring“, Volkswagen R</b>	600,-		○		
- 4 Leichtmetallräder 7 J x 18, Radsicherungen mit erweitertem Diebstahlschutz, Reifen 215/50 R 18					
..., für Sport	765,-			○	

Kraftstoffverbrauch in l/100 km: kombiniert zwischen 6,8 und 4,3; CO<sub>2</sub>-Emissionen in g/km: kombiniert zwischen 155 und 113; Effizienzklassen D bis A

1) TSI 4MOTION 110 kW/150 PS: Kraftstoffverbrauch in l/100 km: innerorts zwischen 7,6 und 7,5/außerorts zwischen 5,7 und 5,6/kombiniert zwischen 6,4 und 6,3; CO<sub>2</sub>-Emissionen in g/km: kombiniert zwischen 145 und 143; Effizienzklasse C

2) TDI 110 kW/150 PS: Kraftstoffverbrauch in l/100 km: innerorts zwischen 5,6 und 5,3/außerorts zwischen 4,3 und 4,1/kombiniert zwischen 4,7 und 4,6; CO<sub>2</sub>-Emissionen in g/km: kombiniert zwischen 123 und 121; Effizienzklasse B

3) TSI 140 kW/190 PS: Kraftstoffverbrauch in l/100 km: innerorts zwischen 8,7 und 8,6/außerorts zwischen 5,7 und 5,6/kombiniert zwischen 6,8 und 6,7; CO<sub>2</sub>-Emissionen in g/km: kombiniert zwischen 155 und 153; Effizienzklasse D

Unsere Fahrzeuge sind serienmäßig mit Sommerreifen ausgestattet. Seit dem 04.12.2010 sind Sie in der Bundesrepublik Deutschland gesetzlich verpflichtet,

Ihr Fahrzeug winterlichen Witterungsbedingungen anzupassen. Ihr Volkswagen Partner informiert Sie gern.

● = Serienausstattung    ○ = Sonderausstattung gegen Mehrpreis    o. M. = ohne Mehrpreis

## Sonderausstattungen

		Preis in €	T-Roc	Style	Sport
<b>Räder/Reifen - 19</b>	<b>„Suzuka“, Volkswagen R</b>	1.090,-		○	
	- 4 Leichtmetallräder 8 J x 19, Radsicherungen mit erweitertem Diebstahlschutz, Reifen 225/40 R 19				
	..., für Sport	1.255,-			○
<b>Räder/Reifen - Ganzjahresreifen</b>	<b>4 Ganzjahresreifen 215/60 R 16</b>	200,-	○		
	(nur in Verbindung mit Leichtmetallrädern 6,5 J x 16 bestellbar)				
	<b>4 Ganzjahresreifen 215/55 R 17</b>	200,-		○	○
	(nur in Verbindung mit Leichtmetallrädern 7 J x 17 bestellbar)				
<b>Räder/Reifen - Reserveräder<sup>1)</sup></b>	<b>Reserverad gewichts- und platzsparend</b>	105,-	○	○	○
	- Bordwerkzeug und Wagenheber; Gepäckraumboden höheneinstell- und herausnehmbar; Reserverad gewichts- und platzsparend, 18 Zoll				
	<b>Reserverad gewichts- und platzsparend, für Leichtmetallräder</b>	105,-	○	○	○
	- Bordwerkzeug und Wagenheber; Gepäckraumboden höheneinstell- und herausnehmbar; Reserverad gewichts- und platzsparend, 16 Zoll				
	(nur in Verbindung mit Leichtmetallrädern und nicht mit Soundsystem „beats“bestellbar)				
<b>Reserverad in Fahrbereifung, Stahl, für Stahlräder 6 J x 16<sup>2)</sup></b>	<b>Reserverad in Fahrbereifung, Stahl, für Stahlräder 6 J x 16<sup>2)</sup></b>	105,-	○		
	- Bordwerkzeug und Wagenheber; Gepäckraumboden höheneinstell- und herausnehmbar; Reserverad 6 J x 16, Stahl				
	(nur in Verbindung mit Stahlrädern und nicht in Verbindung mit 4 Ganzjahresreifen 215/60 R 16 oder Reifen 215/60 R 16, rollwiderstandsoptimiert bestellbar)				
<b>Räder/Reifen - Winterräder (zusätzlich)</b>	<b>4 Stahlräder 6 J x 16</b>	660,-	○	○	○
	- Winterreifen 205/60 R 16 H mit Radvollblenden, Bordwerkzeug und Wagenheber				
	<b>„Corvara“, Volkswagen R</b>	1.030,-	○	○	○
	- 4 Leichtmetallräder 6 J x 16, Winterreifen 205/60 R 16 H, Bordwerkzeug und Wagenheber				
	<b>„Merano“, Volkswagen R</b>	1.350,-	○	○	○
	- 4 Leichtmetallräder 7 J x 17, Winterreifen 215/55 R 17 V, Bordwerkzeug und Wagenheber				
<b>Scheiben</b>	<b>Seitenscheiben hinten und Heckscheibe abgedunkelt</b>	270,-	○	○	●
<b>Scheinwerfer</b>	<b>LED-Scheinwerfer</b>	1.085,-		○	○
	- LED-Scheinwerfer für Ablend- und Fernlicht; Leuchtweitenregulierung dynamisch				
	<b>Nebelscheinwerfer und Abbiegelicht</b>	190,-	○	○	●
	(nicht in Verbindung mit Standheizung und -lüftung bestellbar)				

Kraftstoffverbrauch in l/100 km: kombiniert zwischen 6,8 und 4,3; CO<sub>2</sub>-Emissionen in g/km: kombiniert zwischen 155 und 113; Effizienzklassen D bis A

1) anstelle Tire Mobility Set

2) In Verbindung mit dem Reserverad in Fahrbereifung kann der variable Gepäckraumboden nicht in die untere Position gebracht werden.

Unsere Fahrzeuge sind serienmäßig mit Sommerreifen ausgestattet. Seit dem 04.12.2010 sind Sie in der Bundesrepublik Deutschland gesetzlich verpflichtet, Ihr Fahrzeug winterlichen Witterungsbedingungen anzupassen. Ihr Volkswagen Partner informiert Sie gern.

● = Serienausstattung ○ = Sonderausstattung gegen Mehrpreis

## Sonderausstattungen

		Preis in €	T-Roc	Style	Sport
<b>Schließsystem</b>	<b>Gepäckraumklappe mit elektrischer Öffnung und Schließung</b>	395,-		○	○
	<b>Schlüsselloses<sup>1)</sup> Schließ- und Startsystem „Keyless Access“ mit Safe-Sicherung</b>	390,-		○	○
	(nur in Verbindung mit Diebstahlwarnanlage und Multifunktionslenkrad bestellbar)				
	<b>Schlüsselloses<sup>1)</sup> Schließ- und Startsystem „Keyless Access“ ohne Safe-Sicherung</b>	390,-		○	○
	(nur in Verbindung mit Multifunktionslenkrad und nicht in Verbindung mit Diebstahlwarnanlage bestellbar)				
<b>Sitze</b>	<b>Sitz-Komfort-Paket</b>	210,-	○		
	- Lendenwirbelstützen vorn; Vordersitze mit Höheneinstellung				
	..., für Style und Sport	190,-		○	○
	- Beifahrersitzlehne komplett umklappbar; Lendenwirbelstützen vorn				
<b>Spiegel</b>	<b>Außenspiegel elektrisch einstell-, anklapp- und beheizbar, mit Beifahrerspiegelabsenkung</b>	180,-	○	○	○
<b>Standheizung</b>	<b>Standheizung und -lüftung mit Funkfernbedienung und Vorwahluhr</b>	1.405,-		○	
	- arbeitet an heißen Tagen als Standlüftung und befördert frische Außenluft in das parkende Fahrzeug; wärmt bei Kälte den Innenraum vor und sorgt für freie Scheiben; Vordersitze beheizbar				
	(nur in Verbindung mit Klimaanlage „Air Care Climatronic“ und nicht in Verbindung mit Nebelscheinwerfern und Abbiegelicht bestellbar)				
	..., für Sport Umfang wie oben, jedoch mit:	1.215,-			○
	- Entfall Nebelscheinwerfer				
	(nur in Verbindung mit Klimaanlage „Air Care Climatronic“ und nicht in Verbindung mit R-Line „Exterieur“ oder R-Line bestellbar)				
<b>Telefone</b>	<b>Telefonschnittstelle „Comfort“ mit induktiver Ladefunktion</b>	465,-		○	○
	- 2 USB-Schnittstellen, auch für iPod/iPhone; Anwahl von auf dem Mobiltelefon gespeicherten Audiodateien über TFT-Touchscreen (AVRCP 1.3); Außenantennenanbindung über Ladehalterung in der Mittelkonsole; Bedienung und Anzeige über Multifunktionsanzeige „Plus“ oder „Premium“ und TFT-Touchscreen des Radios bzw. Navigationssystems sowie über das optionale Multifunktionslenkrad; drahtlose Kommunikationsschnittstelle BLUETOOTH AUDIO (ausschließlich kompatibel mit advanced audio distribution profile A2DP); Einfach-Kopplung des Mobiltelefons über Secure Simple Pairing (SSP); einfacher Telefonbuchzugriff über Phone Book Access Profile (PBAP); Freisprecheinrichtung; für Mobiltelefone mit Bluetooth-Schnittstelle (hands free profile 1.5) und GSM 900/1800 MHz; gleichzeitige Anbindung von bis zu 2 Telefonen; Telefonkontakt-Adressdaten zur Verwendung für Navigations-Zieleingabe <sup>2)</sup> ; Telefonkontakte mit Bilddarstellung				
	(nur in Verbindung Radio „Composition Media“ oder Navigationsfunktion „Discover Media“ und Mittelarmlehne vorn bestellbar)				
<b>Winterpaket</b>	- Scheibenwaschdüsen vorn automatisch beheizt; Vordersitze beheizbar; Warnleuchte für Waschwasserstand	315,-	○	○	○
	..., in Verbindung mit Lederpaket	61,-		○	○
	..., in Verbindung mit Standheizung und -lüftung	61,-		○	○

Kraftstoffverbrauch in l/100 km: kombiniert zwischen 6,8 und 4,3; CO<sub>2</sub>-Emissionen in g/km: kombiniert zwischen 155 und 113; Effizienzklassen D bis A

1) Die Funkfernbedienung dient als Sender und muss mitgeführt werden, damit das Fahrzeug ent- bzw. verriegelt und gestartet werden kann.

2) nur in Verbindung mit Navigationsfunktion „Discover Media“ und abhängig vom Mobiltelefon und der entsprechenden Software des jeweiligen Herstellers

○ = Sonderausstattung gegen Mehrpreis



## Volkswagen Zubehör

	Artikelbezeichnung	Artikelnummer	Preis in €
<b>Exterieur</b>	<b>Volkswagen Original Trittbrett</b>	2GA.071.691	606,00
	- Farbe: Aluminium, Silber eloxiert, 1 Satz = 2 Stück		
	- Einbauzeit Volkswagen Original Trittbrett ca. 200 ZE		
	<b>Volkswagen Original Schutzleiste für Heckklappe</b>	2GA.071.360	50,50
	<b>Volkswagen Original LED-Heckleuchten „Black Line“</b> , 1 Satz = 4 Stück Einbauzeit 30 ZE	2GA.052.200	505,00
	<b>Volkswagen Original Einstiegsleisten vorne</b> , Aluminium, mit Schriftzug	2GA.071.303	70,70
	<b>Volkswagen Original Ladekantenschutz in Edelstahloptik</b>	2GA.061.195	102,00
<b>Interieur</b>	<b>Volkswagen Original Pedalkappenset</b>		
	- Für Fahrzeuge mit Schaltgetriebe	5G1.064.200	114,00
	- Für Fahrzeuge mit DSG (Doppelkupplungsgetriebe)	5G1.064.205	114,00
	<b>Volkswagen Original Einstiegsleiste aus Aluminium</b> , mit T-Roc Schriftzug, für vorne (1 Satz = 2 Stück)	2GA.071.303	70,70
<b>Leichtmetallfelgen</b>	<b>Volkswagen Original Leichtmetallfelge Corvara</b>	2GA.071.496.A .8Z8	141,00
	- Farbe: Brillantsilber, 6 J x 16, ET 43, LK 112/5, verwendbare Reifengröße <sup>1)</sup> z. B. 205/60 R 16		
	<b>Volkswagen Original Leichtmetallfelge Merano</b>	2GA.071.497. .8Z8	151,00
	- Farbe: Brillantsilber, 7 J x 17, ET 45, LK 112/5, verwendbare Reifengröße <sup>1)</sup> z. B. 215/55 R 17		
	<b>Volkswagen Original Leichtmetallfelge Sebring</b>	2GA.071.498. .Z49	273,00
	- Farbe: Grau Metallic, 7 J x 18, ET 45, LK 112/5, verwendbare Reifengröße <sup>1)</sup> z. B. 215/50 R 18		
	<b>Volkswagen Original Leichtmetallfelge Suzuka</b>	2GA.071.499. .FZZ	339,00
	- Farbe: Schwarz glanzgedreht, 8 J x 19 ET 47, LK 112/5, verwendbare Reifengröße <sup>1)</sup> z.B. 225/40 R 19 93 W		
	<b>Volkswagen Original Ventilkappen</b> , 1 Satz = 4 Stück		
- für Gummi- und Metallventile	000.071.215	19,10	
- für Aluminiumventile	000.071.215.A	19,10	
<b>Kommunikation</b>	<b>Volkswagen Original Sprachbedienung für Radio Composition Media</b>	5G0.054.802	110,00
	<b>Volkswagen Original Sprachbedienung für Navigation Discover Media</b>	5G0.054.802.A	215,00
	<b>Volkswagen Original App Connect zur Nutzung von MirrorLink, Apple CarPlay und Android AutoPlay</b>	5G0.054.830.A	208,00

Kraftstoffverbrauch in l/100 km: kombiniert zwischen 6,8 und 4,3; CO<sub>2</sub>-Emissionen in g/km: kombiniert zwischen 155 und 113; Effizienzklassen D bis A

1) Weitere verwendbare Reifengrößen entnehmen Sie bitte dem Gutachten der jeweiligen Leichtmetallfelge.

Die angegebenen Einbauzeiten sind Richtwerte, 100 ZE (Zeiteinheiten) entsprechen einer Stunde. Die angegebenen Preise verstehen sich zzgl. Montagekosten und sind unverbindliche Preisempfehlungen inkl. Mehrwertsteuer.

## Volkswagen Zubehör

	Artikelbezeichnung	Artikelnummer	Preis in €
<b>Trägersysteme</b>	<b>Tragstäbe</b>	2GA.071.151.A	195,90
	<b>Volkswagen Original Fahrradträger Premium</b> für die Anhängervorrichtung, klappbar, für zwei Fahrräder	000.071.105.J	606,00
	- Eigengewicht ca. 13 kg, max. Traglast bis 60 kg		
	- Maße: 69 x 118 x 56 cm (H x B x T), Maße geklappt 20 x 61 x 60 cm (H x B x T).		
	- Max. Rohrdurchmesser der Fahrradrahmen: Rundrohr 75 mm, Ovalrohr 75 x 45 mm. Auch für E-Bikes geeignet. Bitte um Beachtung der Stützlast der fahrzeugspezifischen AHV. Nicht in Verbindung mit Anhängervorrichtung mit ALU-Kugelkopf.		
	<b>Volkswagen Original Aufbewahrungstasche für Fahrradträger Premium</b>	000.071.226.A	39,90
	<b>Fahrradträger Premium-Befestigungs-Kit für die Reserveradmulde.</b> Lieferumfang: 1 Spannband, 1 Befestigungselement.	000.071.705.A	15,90
	<b>Volkswagen Original Auffahrschiene, für Volkswagen Original Fahrradträger Premium,</b> teilbar, inkl. Tasche	000.071.123	102,00
	Über weitere Transportmöglichkeiten informiert Sie Ihr Volkswagen Partner im Autohaus.		
<b>Aufbauten</b>	<b>Volkswagen Original Ski- und Snowboardhalter „Komfort“<sup>1),2)</sup> für sechs Paar Ski oder vier Snowboards mit Ausziehfunktion</b>	1T0.071.129	226,00
	- <b>Basic</b> , für vier Paar Ski oder zwei Snowboards	000.071.129.M	112,00
	- <b>Basic</b> , für sechs Paar Ski oder vier Snowboards	000.071.129.N	137,00
	<b>Volkswagen Original Dachbox „Komfort“<sup>1),2)</sup></b> , Tragfähigkeit: 75 kg, Farbe: Schwarz Hochglanz		
	- Comfort 340, Maße: 1.900 x 750 x 390 mm (L x B x H), Volumen: 340 l, Eigengewicht: 19 kg	000.071.200.AD	475,00
	- Comfort 460, Maße: 2.300 x 750 x 390 mm (L x B x H), Volumen: 460 l, Eigengewicht: 21 kg	000.071.200.AE	576,00
	<b>Surfbretthalter<sup>1),2)</sup></b> für ein Surfbrett mit zweiteiligem Mast	000.071.120.HA	100,00
<b>Volkswagen Original Kajak<sup>1),2)</sup></b> , für ein Kajak bis 25 kg	1K0.071.127.A	101,00	
<b>Volkswagen Original Fahrradhalter<sup>1),2)</sup></b> , für ein Fahrrad	000.071.128.F	123,00	
<b>Anhängervorrichtung</b>	<b>Volkswagen Original Anhängervorrichtung<sup>3)</sup></b>		
	- Starr, inkl. Elektro-Einbausatz, 13-polig, für Fahrzeuge ohne Vorbereitung ab Werk	2GA.092.103.A	439,00
	- abnehmbar, inkl. Elektro-Einbausatz 13-polig, für Fahrzeuge ohne Vorbereitung ab Werk	2GA.092.150.A	579,00
	- Einbauzeit Volkswagen Original Anhängervorrichtung inkl. Elektro-Einbausatz ca. 500 ZE.		
<b>Gepäckssicherungssysteme</b>	<b>Volkswagen Original Gepäcknetz</b>	5N0.065.111	59,60

Kraftstoffverbrauch in l/100 km: kombiniert zwischen 6,8 und 4,3; CO<sub>2</sub>-Emissionen in g/km: kombiniert zwischen 155 und 113; Effizienzklassen D bis A

1) Nur in Verbindung mit Grundträgern oder Tragstäbe mit T-Nut Profil.

2) Bitte beachten Sie die maximal zulässige Dachlast.

3) Bei gewerblicher Nutzung des Fahrzeugs mit Anhängervorrichtung benötigen Sie unter bestimmten Voraussetzungen ein EG-Kontrollgerät. Bezüglich der Nachrüstbarkeit sprechen Sie bitte Ihren Volkswagen Partner an.

Die angegebenen Einbauzeiten sind Richtwerte, 100 ZE (Zeiteinheiten) entsprechen einer Stunde. Die angegebenen Preise verstehen sich zzgl. Montagekosten und sind unverbindliche Preisempfehlungen inkl. Mehrwertsteuer.

## Volkswagen Zubehör

	Artikelbezeichnung	Artikelnummer	Preis in €
<b>Schutz</b>	<b>Volkswagen Original Gepäckraumschale mit T-Roc Schriftzug</b>		
	- Für Fahrzeuge mit variablem Ladeboden	2GA.061.161	59,00
	<b>Volkswagen Original Gepäckraumeinlage</b>		
	- Für Fahrzeuge mit variablem Ladeboden	2GA.061.160	45,00
	- Für Fahrzeuge mit tiefem Ladeboden	2GA.061.160.A	45,00
	<b>Volkswagen Original Gepäckraumwendematte, mit integriertem Schutztuch für die Ladekante</b>	2GA.061.210	99,00
	<b>Volkswagen Original Schmutzfänger</b>		
	- Für vorne (1 Satz = 2 Stück)	2GA.075.116	46,50
	- Für hinten (1 Satz = 2 Stück)	2GA.075.101	46,50
	<b>Volkswagen Original Tür-Windabweiser</b>		
	- Für vorne (1 Satz = 2 Stück)	2GA.072.193	60,60
	- Für hinten (1 Satz = 2 Stück)	2GA.072.194	40,40
	<b>Volkswagen Original Textilfußmatten Premium, mit T-Roc Schriftzug vorne, Farbe: Schwarz, für vorne und hinten (1 Satz = 4 Stück)</b>	2GA.061.270. .WGK	89,00
	<b>Volkswagen Original Textilfußmatten Optimat, mit T-Roc Schriftzug vorne links, Farbe: Schwarz, für vorne und hinten (1 Satz = 4 Stück)</b>	2GA.061.445. .WGK	75,00
	<b>Volkswagen Original Allwetterfußmatten, mit T-Roc Schriftzug vorne, Farbe: Schwarz</b>		
	- Für vorne und hinten (1 Satz = 4 Stück)	2GA.061.500. .82V	79,00
	- Für vorne (1 Satz = 2 Stück)	2GA.061.502. .82V	45,00
	- Für hinten (1 Satz = 2 Stück)	2GD.061.512. .82V	39,00
	<b>Volkswagen Original Einstiegsleistenfolie Schwarz-Silber, 1 Satz = 4 Stück, für vorne und hinten</b>	2GA.071.310.A .ZMD	60,60
<b>Volkswagen Original Einstiegsleistenfolie transparent, 1 Satz = 2 Stück, für die hinteren Einstiegsbereiche</b>	2GA.071.310. .908	30,30	
<b>Ladekantenschutzfolie, transparent</b>	2GA.061.197	45,50	
<b>Komfort</b>	<b>Volkswagen Original Kühl- und Warmhaltebox</b>	000.065.400.F	155,00
	<b>Espressomaschine „Volkswagen Edition“ inkl. Espressopads<sup>1)</sup>, für den Becherhalter in der Mittelkonsole, Betrieb über 12-V-Steckdose im Fahrzeuginnenraum</b>	000.069.641	219,00
	<b>Reise- und Komfortsystem</b>		
	- Basismodul	000.061.122	19,90
	- Klapptisch mit Becherhalter	000.061.124	89,00
	- Taschenhaken <sup>2)</sup>	000.061.126.B	25,00
	- Kleiderbügel <sup>2)</sup>	000.061.127.B	59,00

Kraftstoffverbrauch in l/100 km: kombiniert zwischen 6,8 und 4,3; CO<sub>2</sub>-Emissionen in g/km: kombiniert zwischen 155 und 113; Effizienzklassen D bis A

1) Die Bedienung darf nicht während der Fahrt erfolgen.

2) Nur verwendbar, wenn auf dem dahinterliegenden Platz der Rücksitzbank kein Passagier sitzt.

Die angegebenen Einbauzeiten sind Richtwerte, 100 ZE (Zeiteinheiten) entsprechen einer Stunde. Die angegebenen Preise verstehen sich zzgl. Montagekosten und sind unverbindliche Preisempfehlungen inkl. Mehrwertsteuer.

## Volkswagen Zubehör

	Artikelbezeichnung	Artikelnummer	Preis in €
<b>Komfort</b> (Fortsetzung)	- Tablethalter für Apple iPad 2-4 <sup>1)</sup>	000.061.125.A	129,00
	- Tablethalter für Apple iPad Air 1-2 <sup>1)</sup>	000.061.125.E	129,00
	- Tablethalter für Apple iPad mini <sup>1)</sup>	000.061.125.B	119,00
	- Tablethalter für Samsung Galaxy Tab 3/4 10.1 <sup>1)</sup>	000.061.125.D	129,00
	- Universeller Tablethalter (nur in Verbindung mit Safety Cases verwendbar)	000.061.125.N	92,00
	- Safety Case für Apple iPad 2 <sup>1)</sup>	000.061.125.K	47,50
	- Safety Case für Apple iPad mini 4 <sup>1)</sup>	000.061.125.M	47,50
	- Safety Case für Samsung Galaxy Tab S2 <sup>1)</sup>	000.061.125.L	47,50
	- Actionkamera-Halter	000.061.125.J	99,00
<b>Kindersitze</b>	<b>Volkswagen Original G0 plus</b>	5G0.019.900	272,00
	<b>Volkswagen Original G0 plus ISOFIX</b>	5G0.019.907.A	434,00
	<b>Volkswagen Original G1 ISOFIX Duo Plus</b>	5G0.019.909.D	434,00
	<b>Volkswagen Original G2-3 ISOFIT mit abnehmbarer Rückenlehne</b>	000.019.906.Q	359,00
	<b>Volkswagen Original Sitzschoner</b>	000.019.819.C	35,30
<b>Volkswagen Lifestyle</b>	<b>Wecker in Würfelform, Silber</b>	33D.050.811	34,90
	<b>Smartphone Cover iPhone 7, Schwarz</b>	33D.051.708	14,90
	<b>Thermobecher 0,4 l, Blau/Mattsilber</b>	33D.069.604	28,90
	<b>Schlüsselhänger Felge „Luxor“</b>	33D.087.010	12,90
	<b>Kulturtasche „Moving People Forward“, Grau</b>	33D.087.317	15,50
	<b>Rucksack „Moving People Forward“, Grau</b>	33D.087.329	38,90
	<b>Rucksack mit Beleuchtung und Call-Alert-System</b>	33D.087.329.A	149,00
	<b>Sonnenbrille „Aviator“, unisex</b>	33D.087.900	59,90
	<b>Sonnenbrille Kunststoff, handgefertigt, unisex</b>	33D.087.900.A	69,90
	<b>Sonnenbrille Damen/Herren, Schwarz/Blau</b>	33D.087.900.B	59,90
	<b>Armband-Uhr Herren Chronograph, Schwarz/Braun, Edelstahlgehäuse</b>	33D.050.800	219,00
	<b>Armband-Uhr 2-Zeitzone-Uhr, Edelstahlgehäuse</b>	33D.050.800.A	189,00
	<b>Armband-Uhr Herren, Automatik, Edelstahl/Leder</b>	33D.050.800.D	219,00

Kraftstoffverbrauch in l/100 km: kombiniert zwischen 6,8 und 4,3; CO<sub>2</sub>-Emissionen in g/km: kombiniert zwischen 155 und 113; Effizienzklassen D bis A

1) iPod/iPhone/iPad/iPad mini/iPad Air sind eingetragene Markenzeichen von Apple Computer International. Galaxy Tab ist ein eingetragenes Markenzeichen von Samsung Electronics Co., Ltd.

Die angegebenen Einbauzeiten sind Richtwerte, 100 ZE (Zeiteinheiten) entsprechen einer Stunde. Die angegebenen Preise verstehen sich zzgl. Montagekosten und sind unverbindliche Preisempfehlungen inkl. Mehrwertsteuer.

## Motoren

		<b>85 kW (115 PS) TSI mit Ottopartikelfilter</b>	<b>110 kW (150 PS) TSI Aktives Zylindermanagement ACT mit Ottopartikelfilter</b>	<b>110 kW (150 PS) TSI 4MOTION Aktives Zylindermanagement ACT mit Ottopartikelfilter</b>
<b>Motor, Getriebe</b>	Motorbauart/Ventile pro Zylinder	3-Zylinder-Ottomotor/4	4-Zylinder-Ottomotor/4	4-Zylinder-Ottomotor/4
	Einspritzung/ Aufladung	Direkteinspritzung/Abgasturbolader	Direkteinspritzung/Abgasturbolader	Direkteinspritzung/Abgasturbolader
	Hubraum, Liter/cm <sup>3</sup>	1,0/999	1,5/1.498	1,5/1.498
	max. Leistung, kW (PS)	85 (115)	110 (150)	110 (150)
	max. Drehmoment, Nm bei 1/min	200/2.000 - 3.500	250/1.500 - 3.500	250/1.500 - 3.500
	Emissionsklasse	Euro 6 <sup>7)</sup>	Euro 6 <sup>7)</sup>	Euro 6 <sup>7)</sup>
	Getriebevariante	6-Gang-Schaltgetriebe	6-Gang-Schaltgetriebe, 7-Gang-Doppelkupplungsgetriebe DSG	7-Gang-Doppelkupplungsgetriebe DSG
<b>Gewichte, kg<sup>2)</sup></b>	Leergewicht <sup>1)</sup>	1.270	1.330 (1.350) <sup>9)</sup>	1.445
	zul. Gesamtgewicht max.	1.780	1.850 (1.860) <sup>9)</sup>	1.950
	Zuladung <sup>8)</sup> , je nach Ausstattung	425 - 585	439 - 595 (433 - 585) <sup>9)</sup>	431 - 580
	zul. Achslast vorn/hinten max.	920/910	970/930 (980/930) <sup>9)</sup>	1.000/1.000
	zul. Anhängelasten <sup>3)</sup> : gebremst bei 12%/8% Steigung	1.300/1.500	1.500/1.700	1.600/1.800
	zul. Anhängelasten <sup>3)</sup> : ungebremst	630	660 (670) <sup>9)</sup>	720
	zul. Stützlast/zul. Dachlast	80/75	80/75	80/75
<b>Fahrleistungen<sup>12)</sup></b>	Höchstgeschwindigkeit, km/h	187	205	200
	Beschleunigung von 0 - 80/0 - 100 km/h, s	6,7/10,1	6,0/8,4	6,0/8,4
	Elastizität von 80 - 120 km/h im 4./5. Gang, s <sup>10)</sup>	9,0/11,5	8,0/9,5	-
<b>Kraftstoffverbrauch, l/100 km<sup>4), 13)</sup></b>	Kraftstoff nach 99/100/EG mit Schaltgetriebe:	Benzin <sup>5)</sup>	Benzin <sup>5)</sup>	Benzin <sup>5)</sup>
	innerorts/außerorts/kombiniert	6,2 - 6,1/4,6 - 4,5/5,2 - 5,1	6,6 - 6,5/4,8 - 4,6/5,4 - 5,3	-
	mit Doppelkupplungsgetriebe DSG innerorts/außerorts/kombiniert	-	6,8 - 6,7/4,9/5,6	7,6 - 7,5/5,7 - 5,6/6,4 - 6,3
<b>CO<sub>2</sub>-Emission kombiniert, g/km<sup>4), 13)</sup></b>	mit Schaltgetriebe	118 - 115	123 - 121	-
	mit Doppelkupplungsgetriebe DSG	-	127	145 - 143
<b>Effizienzklasse<sup>4), 13)</sup></b>	mit Schaltgetriebe	B	B	-
	mit Doppelkupplungsgetriebe DSG	-	B	C
<b>Tankvolumen, l</b>	Benzin bzw. Diesel	50	50	55
	AdBlue	-	-	-
<b>Ausstattungsversionen</b>	erhältlich als	T-Roc, Style	T-Roc, Style, Sport	Style, Sport

Hinweise zu den Bemerkungen 1) - 12) finden Sie auf Seite 22 sowie 13) auf der Rückseite.

<b>140 kW (190 PS) TSI 4MOTION mit Ottopartikelfilter</b>	<b>85 kW (115 PS) TDI SCR<sup>TM</sup></b>	<b>110 kW (150 PS) TDI SCR<sup>TM</sup></b>	<b>110 kW (150 PS) TDI SCR<sup>TM</sup> 4MOTION</b>
4-Zylinder-Ottomotor/4	4-Zylinder-Dieselmotor/4	4-Zylinder-Dieselmotor/4	4-Zylinder-Dieselmotor/4
Direkteinspritzung/Abgasturbolader	Common Rail/Abgasturbolader	Common Rail/Abgasturbolader	Common Rail/Abgasturbolader
2,0/1.984	1,6/1.598	2,0/1.968	2,0/1.968
140 (190)	85 (115)	110 (150)	110 (150)
320/1.500 - 4.100	250/1.750 - 3.200	340/1.750 - 3.000	340/1.750 - 3.000
Euro 6 <sup>7)</sup>	Euro 6 <sup>7)</sup>	Euro 6 <sup>7)</sup>	Euro 6 <sup>7)</sup>
7-Gang-Doppelkupplungsgetriebe DSG	6-Gang-Schaltgetriebe	6-Gang-Schaltgetriebe, 7-Gang-Doppelkupplungsgetriebe DSG	6-Gang-Schaltgetriebe, 7-Gang-Doppelkupplungsgetriebe DSG
1.495	1.395	1.415 (1.440) <sup>9)</sup>	1.505 (1.530) <sup>9)</sup>
1.990	1.890	1.920 (1.950) <sup>9)</sup>	2.020 (2.040) <sup>9)</sup>
421 - 570	424 - 570	434 - 580 (434 - 585) <sup>9)</sup>	438 - 590 (432 - 585) <sup>9)</sup>
1.060/980	1.020/920	1.030/940 (1.060/940) <sup>9)</sup>	1.060/1.010 (1.090/1.000) <sup>9)</sup>
1.700/1.900	1.500/1.800	1.600/1.800 (1.600/1.800) <sup>9)</sup>	1.700/1.900 (1.700/1.900) <sup>9)</sup>
740	690	700 (720) <sup>9)</sup>	750 (750) <sup>9)</sup>
80/75	80/75	80/75	80/75
216	187	205	200
5,0/7,2	7,3/10,9	6,3/8,8	6,2/8,7 (5,6/8,4) <sup>9)</sup>
-	9,5/13,0	7,0/9,5	7,5/9,5
Benzin <sup>5)</sup>	Diesel <sup>6)</sup>	Diesel <sup>6)</sup>	Diesel <sup>6)</sup>
-	5,0 - 4,9 /4,0 - 3,9 /4,4 - 4,3	5,6/4,1/4,7 - 4,6	6,0/4,3 - 4,2/4,9
8,7 - 8,6/5,7 - 5,6/6,8 - 6,7	-	5,4 - 5,3/4,3 - 4,2/4,7 - 4,6	5,8/4,7 - 4,6/5,1 - 5,0
-	115 - 113	123 - 122	129 - 128
155 - 153	-	123 - 121	134 - 132
-	A	B	B
D	-	B	B
55	50	50	55
-	12	-	-
Sport	T-Roc, Style	Style, Sport	Style, Sport

## Hinweise

- <sup>1)</sup> Fahrzeugleergewicht mit Fahrer 68 kg, 7 kg Gepäck und Kraftstoffbehälter zu 90% gefüllt, ermittelt nach der RL 92/21/EWG in der gegenwärtig geltenden Fassung.
- <sup>2)</sup> Je nach Sonderausstattung ergeben sich individuelle Gewichte des Fahrzeugs und somit abweichende Verbräuche und CO<sub>2</sub>-Emissionen.
- <sup>3)</sup> Mit zunehmender Höhe verringert sich zwangsläufig die Motorleistung. Ab 1.000 m über Meereshöhe und je weitere 1.000 m sind daher jeweils 10% vom Gespanngewicht (zul. Anhängelast + zul. Gesamtgewicht des Zugfahrzeuges) abzuziehen.
- <sup>4)</sup> Die angegebenen Werte wurden nach den gesetzlich vorgeschriebenen Messverfahren ermittelt. Die Angaben beziehen sich nicht auf ein einzelnes, individuelles Fahrzeug und sind nicht Bestandteil des Angebotes, sondern dienen allein Vergleichszwecken zwischen den verschiedenen Fahrzeugtypen. Der Kraftstoffverbrauch und die CO<sub>2</sub>-Emissionen eines Fahrzeugs hängen nicht nur von der effizienten Ausnutzung des Kraftstoffs durch das Fahrzeug ab, sondern werden auch vom Fahrverhalten und anderen nichttechnischen Faktoren (z. B. Umgebungsbedingungen) beeinflusst. Zusatzausstattungen und Zubehör (Anbauteile, Reifen usw.) können relevante Fahrzeugparameter, wie z. B. Gewicht, Rollwiderstand und Aerodynamik verändern und neben Witterungs- und Verkehrsbedingungen die Verbrauchs- und Fahrleistungswerte beeinflussen. Hinweis nach Richtlinie 1999/94/EG in der jeweils gegenwärtig geltenden Fassung: Weitere Informationen zum offiziellen Kraftstoffverbrauch und den offiziellen spezifischen CO<sub>2</sub>-Emissionen neuer Personenkraftwagen können dem „Leitfaden über den Kraftstoffverbrauch, die CO<sub>2</sub>-Emissionen und den Stromverbrauch neuer Personenkraftwagen“ entnommen werden, der an allen Verkaufsstellen und bei der DAT Deutsche Automobil Treuhand GmbH, Hellmuth-Hirth-Straße 1, D-73760 Ostfildern oder unter [www.dat.de](http://www.dat.de) unentgeltlich erhältlich ist. Effizienzklassen bewerten Fahrzeuge anhand der CO<sub>2</sub>-Emissionen unter Berücksichtigung des Fahrzeugleergewichts. Fahrzeuge, die dem Durchschnitt entsprechen, werden mit D eingestuft.

Fahrzeuge, die besser sind als der heutige Durchschnitt, werden mit A+, A, B oder C eingestuft. Fahrzeuge, die schlechter als der Durchschnitt sind, werden mit E, F oder G beschrieben.

- <sup>5)</sup> Die Angaben zu Leistung und Verbrauch beziehen sich auf den Betrieb mit Superbenzin schwefelfrei ROZ 95 nach DIN EN 228. Kraftstoffqualität bleifrei mit ROZ 95 mit einem maximalen Ethanolanteil von 10% (E10) ist grundsätzlich verwendbar. Detaillierte Informationen zur Verträglichkeit von E10-Kraftstoffen finden Sie unter [www.volkswagen.de](http://www.volkswagen.de) oder unter [www.dat.de/e10liste/e10vertraeglichkeit](http://www.dat.de/e10liste/e10vertraeglichkeit)
- <sup>6)</sup> Die Verwendung von RME- sowie FAME-Kraftstoff (Biodiesel) ist nicht möglich.
- <sup>7)</sup> Fahrzeuge der Emissionsklasse Euro 6 erhalten die grüne Feinstaubplakette.
- <sup>8)</sup> Die Zuladung beinhaltet 68 kg für Fahrer und 7 kg für Gepäck.
- <sup>9)</sup> Klammerwerte gelten für Doppelkupplungsgetriebe DSG.
- <sup>10)</sup> nur Schaltgetriebe
- <sup>11)</sup> Dieser Motor ist mit einem mehrstufigen Abgasnachbehandlungssystem (Dieselpartikelfilter und SCR-Katalysator) ausgestattet. Der SCR-Katalysator (Selective Catalytic Reduction) wandelt die Abgaskomponente Stickoxid (NO<sub>x</sub>) ohne Bildung von unerwünschten Nebenprodukten selektiv zu Stickstoff (N<sub>2</sub>) und Wasser (H<sub>2</sub>O) um. Die Umwandlung erfolgt dabei unter Verwendung einer synthetisch hergestellten, wässrigen Harnstofflösung, z. B. AdBlue® (ISO 22241-1/AUS 32), die in einem Zusatztank mitgeführt wird. Je nach Fahrzeug muss der Kunde auch zwischen den Serviceintervallen den Betriebsstoff AdBlue® selbstständig nachfüllen oder durch die Vertragswerkstatt nachfüllen lassen.
- <sup>12)</sup> Die Werte gelten nur für Fahrzeuge mit einem eingefahrenen Motor und optimalen Fahrbahn- und Witterungsbedingungen.

### Zusätzliche Hinweise

Mit dem flexiblen Service setzt Volkswagen eine Technologie ein, mit der Sie nur dann einen Service vornehmen lassen müssen, wenn Ihr Fahrzeug ihn benötigt.

Das Besondere daran ist, dass zur Ermittlung des Zeitpunkts des Services die individuellen Einsatzbedingungen (persönlicher Fahrstil und Betriebsbedingungen) berücksichtigt werden sowie die Verwendung von LongLife-Motoröl.

Die Service-Intervall-Anzeige im Display des Kombi-Instruments dient als Erinnerung für die Fälligkeit des nächsten Service-Ereignisses:

- Inspektion mit Ölwechsel:  
nach Service-Intervall-Anzeige (max. 30.000 km/2 Jahre)
- Inspektion mit erweitertem Umfang:  
nach Service-Intervall-Anzeige (max. 60.000 km/3 Jahre)


### Rücknahme und Verwertung von Altfahrzeugen

Volkswagen stellt sich den Herausforderungen der modernen Gesellschaft und berücksichtigt sie in allen neuen Produkten der Marke Volkswagen. Dies gilt natürlich auch für den Umwelt- und Ressourcenschutz. Daher sind alle Volkswagen umweltfreundlich verwertbar und können grundsätzlich kostenlos\* zurückgegeben werden. Nähere Informationen zu Rücknahme und Verwertung von Altfahrzeugen erhalten Sie bei Ihrem Volkswagen Partner, im Internet unter [www.volkswagen.de](http://www.volkswagen.de) und über die kostenlose Hotline 0800-VOLKSWAGEN (0800 86 55 79 24 36).

Kraftstoffverbrauch in l/100 km: kombiniert zwischen 6,8 und 4,3; CO<sub>2</sub>-Emissionen in g/km: kombiniert zwischen 155 und 113; Effizienzklassen D bis A  
\* bei Erfüllung der nationalen gesetzlichen Voraussetzungen



## Reifenlabel

Sommerreifen	Größe	Kraftstoffeffizienzklasse/ Rollwiderstand	Nasshaftungsklasse	Externes Rollgeräusch/ Geräuschemission
	205/60 R 16	C	B - A	70 - 67 dB 
	215/60 R 16	C - B	B - A	71 - 69 dB 
	215/55 R 17	C - B	B - A	71 - 69 dB 
	215/50 R 18	C	B - A	71 - 67 dB 
	225/40 R 19	C	A	70 dB 
Ganzjahresreifen	Größe	Kraftstoffeffizienzklasse/ Rollwiderstand	Nasshaftungsklasse	Externes Rollgeräusch/ Geräuschemission
	205/60 R 16	C	B	67 dB 
	215/55 R 17	C	B	68 dB 
Winterreifen	Größe	Kraftstoffeffizienzklasse/ Rollwiderstand	Nasshaftungsklasse	Externes Rollgeräusch/ Geräuschemission
	205/60 R 16	E - C	B	72 - 68 dB 
	215/55 R 17	E	C - B	71 - 72 dB 



Kraftstoffeffizienzklasse/Rollwiderstand – der richtige Reifen hilft Ihnen, Kraftstoff zu sparen.



Nasshaftung – ein kürzerer Bremsweg erhöht Ihre Sicherheit.



Externes Rollgeräusch/Geräuschemission – ein leiserer Reifen erhöht Ihren Fahrkomfort und entlastet die Umwelt durch geringere Geräusentwicklung.

Kraftstoffverbrauch in l/100 km: kombiniert zwischen 6,8 und 4,3; CO<sub>2</sub>-Emissionen in g/km: kombiniert zwischen 155 und 113; Effizienzklassen D bis A  
Die gezielte Bestellung eines bestimmten Reifenfabrikats ist aus logistischen und produktionstechnischen Gründen nicht möglich.

### Aktives Zylindermanagement ACT

Ein schonender Umgang mit Ressourcen:

Diesen von Volkswagen gelebten Anspruch verdeutlicht besonders bildhaft das Aktive Zylindermanagements ACT. Bei Fahrten im Drehzahlbereich zwischen 1.400 und 4.000 U/min und bei Geschwindigkeiten von bis zu 130 km/h können unabhängig vom gewählten Gang zwei der vier Zylinder – vollkommen unmerklich – deaktiviert werden. Das optimiert den Wirkungsgrad des Motors. Im T-Roc mit Aktivem Zylindermanagement ACT kann schließlich der Kraftstoffverbrauch im kombinierten Fahrzyklus um bis zu 0,5 l/100 km und der CO<sub>2</sub>-Ausstoß um 10 g/km gesenkt werden. Je nach Fahrsituation kann die Ersparnis sogar bis zu 1 l/100 km betragen. Erhältlich ist das Aktive Zylindermanagement ACT in Kombination mit dem 1,5-l-TSI-Motor mit 110 kW (150 PS).

### 7-Gang-Doppelkupplungsgetriebe DSG

Doppelkupplungsgetriebe DSG bestehen aus zwei voneinander unabhängigen Teilgetrieben. Über die Doppelkupplung werden die beiden Getriebe über zwei Antriebswellen je nach Gangstufe abwechselnd mit dem Motor kraftschlüssig verbunden. Die Doppelkupplung erlaubt dabei einen automatischen Schaltvorgang ohne Zugkraftunterbrechung.

Gesteuert wird das Getriebe über ein sogenanntes Mechatronikmodul, in dem das elektronische Getriebesteuergerät, verschiedene Sensoren und die hydraulische Betätigung als eine kompakte Einheit zusammengefasst sind.

Das Doppelkupplungsgetriebe DSG verfügt über zwei Fahrprogramme: den Normal- und den Sportmodus. Im Sportbetrieb fährt das DSG die Gänge weiter aus und schaltet bei Bedarf früher zurück. Die Gänge können jedoch auch manuell geschaltet werden. Besonders sportlich ist dies über den Tiptronic-Schalter am Multifunktionslenkrad möglich. Das Kuppeln erfolgt jedoch immer vollautomatisch.

Das 7-Gang-Doppelkupplungsgetriebe DSG gibt es in zwei verschiedenen Spezifikationen:

- Für kleinere Motoren: Das max. Drehmoment beträgt 250 Nm. Hier läuft die Doppelkupplung trocken ohne Ölbad.
- Für Motoren mit hohen Belastungen: Das max. Drehmoment beträgt 340 Nm. Hier läuft die Doppelkupplung in einem Ölbad.

### Kraftübertragung

- 6-Gang-Schaltgetriebe mit hydraulisch betätigter Einscheiben-Trockenkupplung
- 7-Gang-Doppelkupplungsgetriebe DSG
- 4MOTION: permanenter Allradantrieb

### Aufbau

- Airbag für Fahrer und Beifahrer
- Kopfairbag für Front- und Fondpassagiere inkl. Seitenairbags vorn
- Selbsttragende Karosserie mit formstabilem Sicherheitsfahrgeraum
- Versteifungsprofile in den Türen und Seitenstrukturen zur Erhöhung der seitlichen Kollisionssicherheit
- Verformungszonen vorn und hinten

### Bremsanlage

- Zweikreis-Bremssystem mit innenbelüfteten Scheibenbremsen vorn und Scheibenbremsen hinten
- Bremskraftverstärker mit Dual-Rate-Funktion

### Fahrwerk

- Federung vorn durch Schraubenfedern mit Teleskop-Gasdruckstoßdämpfern; alle Elemente in Federbeinen integriert
- Federung hinten mit Gasdruckstoßdämpfern und separaten Federn
- Radführung vorn durch Federbeine und (untere) Dreiecksquerlenker (spurstabilisierender Lenkrollradius)
- Radführung hinten durch Verbundlenkerachse mit integriertem Stabilisator (nur bei Frontantrieb)
- Stabilisator vorn
- Elektronisches Stabilisierungsprogramm inkl. Antiblockiersystem mit Bremsassistent, Antriebsschlupfregelung, Elektronische Differenzialsperre, Motorschleppmomentregelung und elektronischer Bremskraftverteilung
- Reifenkontrollanzeige

### Lenkung

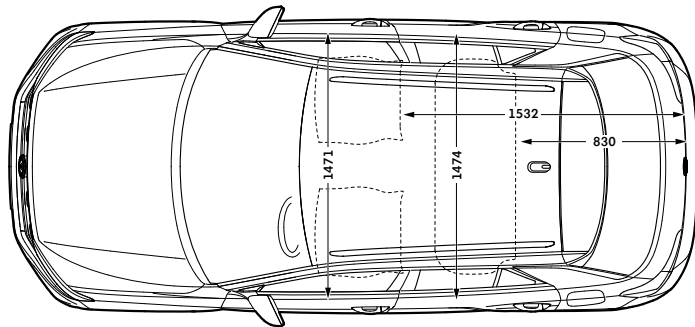
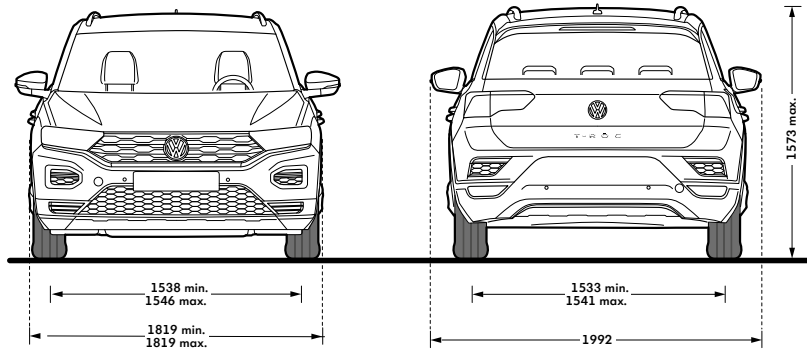
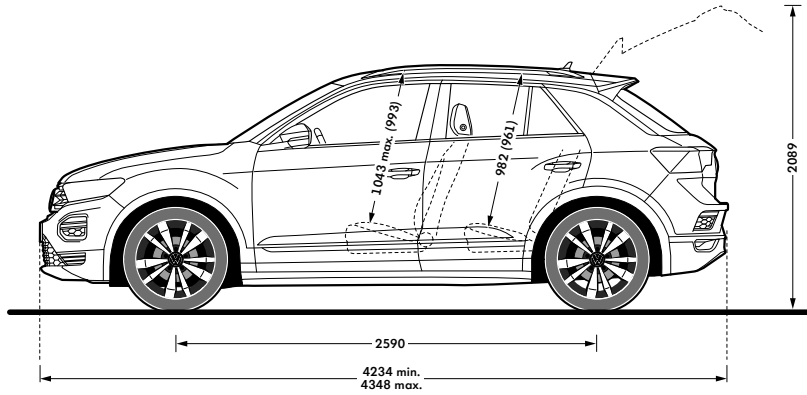
- Elektromechanische Servolenkung
- Lenkrad höhen- und längseinstellbar
- Zusammenschiebbare Sicherheitslenksäule

### Korrosionsschutz

- Verzinkte Karosserie
- Langzeit-Hohlraumkonservierung durch Heißwachs
- Kunststoff-Radhausschalen vorn und hinten
- Dauerschutzkonservierung für Unterboden und Radhäuser

# Abmessungen

## T-Roc

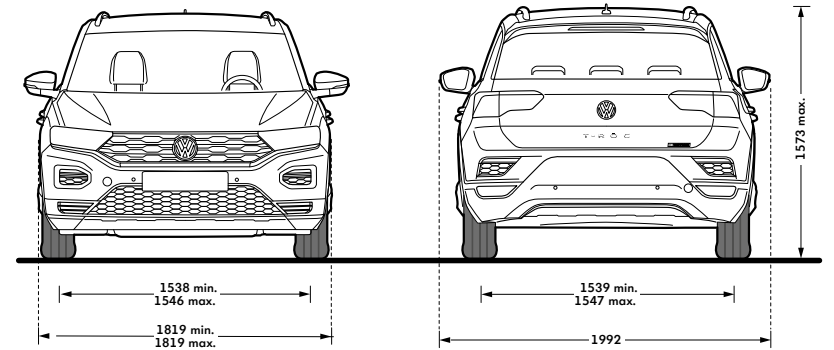
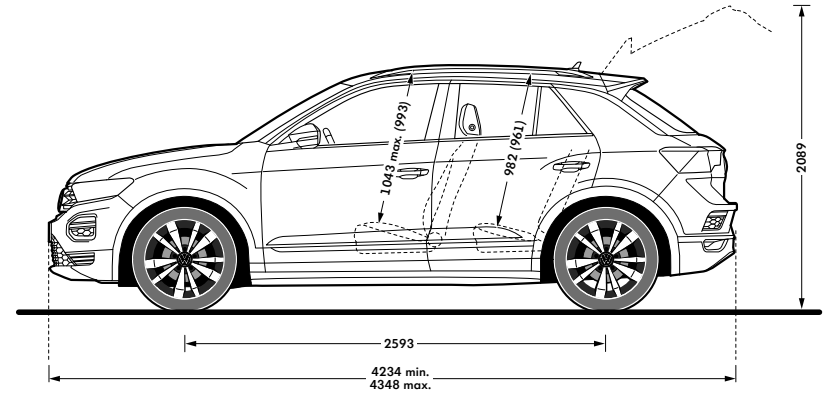


**Gepäckraumvolumen  
Rücksitzbank aufgestellt, l**  
445

**Gepäckraumvolumen  
Rücksitzbank geklappt, l**  
1.290

**Wendekreis, mm**  
ca. 11.100

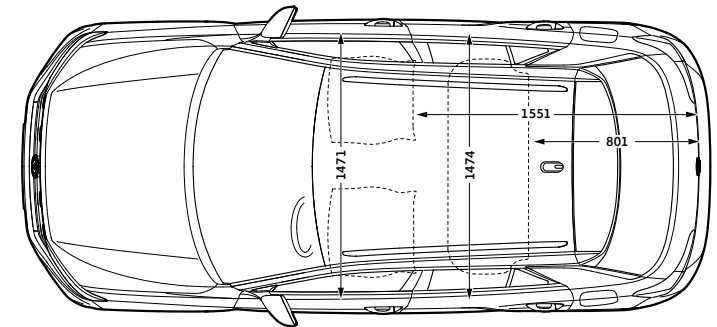
## T-Roc 4MOTION



**Gepäckraumvolumen  
Rücksitzbank aufgestellt, l**  
392

**Gepäckraumvolumen  
Rücksitzbank geklappt, l**  
1.237

**Wendekreis, mm**  
ca. 11.100



Kraftstoffverbrauch in l/100 km: kombiniert zwischen 6,8 und 4,3; CO<sub>2</sub>-Emissionen in g/km: kombiniert zwischen 155 und 113; Effizienzklassen D bis A  
Klammerwerte in der oberen Skizze gelten bei Panorama-Ausstell-/Schiebedach mit Panoramadach hinten.

# Rechenbeispiel

**Ihr Grundmodell**

\_\_\_\_\_ €

**Gewünschte Sonderausstattungen**

\_\_\_\_\_ €

\_\_\_\_\_ €

\_\_\_\_\_ €

\_\_\_\_\_ €

\_\_\_\_\_ €

**Ihr Kaufpreis**

\_\_\_\_\_ €

**Finanzierung**

Anzahlung/Gebrauchtwagen \_\_\_\_\_ €

Ihr Kreditwunsch \_\_\_\_\_ €

effektiver Jahreszins \_\_\_\_\_ %

\_\_\_\_\_ Monatsraten zu jeweils \_\_\_\_\_ €

Schlussrate \_\_\_\_\_ €

\_\_\_\_\_ Monate Vertragsdauer

\_\_\_\_\_ jährliche Fahrleistung/km

**Leasing**

Sonderzahlung \_\_\_\_\_ €

monatliche Leasingrate \_\_\_\_\_ €

\_\_\_\_\_ Monate Vertragsdauer

\_\_\_\_\_ jährliche Fahrleistung/km

**Ihr Grundmodell**

\_\_\_\_\_ €

**Gewünschte Sonderausstattungen**

\_\_\_\_\_ €

\_\_\_\_\_ €

\_\_\_\_\_ €

\_\_\_\_\_ €

\_\_\_\_\_ €

**Ihr Kaufpreis**

\_\_\_\_\_ €

**Finanzierung**

Anzahlung/Gebrauchtwagen \_\_\_\_\_ €

Ihr Kreditwunsch \_\_\_\_\_ €

effektiver Jahreszins \_\_\_\_\_ %

\_\_\_\_\_ Monatsraten zu jeweils \_\_\_\_\_ €

Schlussrate \_\_\_\_\_ €

\_\_\_\_\_ Monate Vertragsdauer

\_\_\_\_\_ jährliche Fahrleistung/km

**Leasing**

Sonderzahlung \_\_\_\_\_ €

monatliche Leasingrate \_\_\_\_\_ €

\_\_\_\_\_ Monate Vertragsdauer

\_\_\_\_\_ jährliche Fahrleistung/km

Kraftstoffverbrauch in l/100 km: kombiniert zwischen 6,8 und 4,3; CO<sub>2</sub>-Emissionen in g/km: kombiniert zwischen 155 und 113; Effizienzklassen D bis A

# Der T-Roc

Änderungen und Irrtümer vorbehalten · Ausgabe: 28. Februar 2019

[www.volkswagen.de](http://www.volkswagen.de)

- 13) Die angegebenen Verbrauchs- und Emissionswerte wurden nach den gesetzlich vorgeschriebenen Messverfahren ermittelt. Seit dem 1. September 2017 werden bestimmte Neuwagen bereits nach dem weltweit harmonisierten Prüfverfahren für Personenwagen und leichte Nutzfahrzeuge (Worldwide Harmonized Light Vehicles Test Procedure, WLTP), einem realistischeren Prüfverfahren zur Messung des Kraftstoffverbrauchs und der CO<sub>2</sub>-Emissionen, typgenehmigt. Ab dem 1. September 2018 wird der WLTP schrittweise den neuen europäischen Fahrzyklus (NEFZ) ersetzen. Wegen der realistischeren Prüfbedingungen sind die nach dem WLTP gemessenen Kraftstoffverbrauchs- und CO<sub>2</sub>-Emissionswerte in vielen Fällen höher als die nach dem NEFZ gemessenen. Dadurch können sich ab 1. September 2018 bei der Fahrzeugbesteuerung entsprechende Änderungen ergeben. Weitere Informationen zu den Unterschieden zwischen WLTP und NEFZ finden Sie unter [www.volkswagen.de/wltp](http://www.volkswagen.de/wltp).
- Aktuell sind noch die NEFZ-Werte verpflichtend zu kommunizieren. Soweit es sich um Neuwagen handelt, die nach WLTP typgenehmigt sind, werden die NEFZ-Werte von den WLTP-Werten abgeleitet. Die zusätzliche Angabe der WLTP-Werte kann bis zu deren verpflichtender Verwendung freiwillig erfolgen. Soweit die NEFZ-Werte als Spannen angegeben werden, beziehen sie sich nicht auf ein einzelnes, individuelles Fahrzeug und sind nicht Bestandteil des Angebotes. Sie dienen allein Vergleichszwecken zwischen den verschiedenen Fahrzeugtypen. Zusatzausstattungen und Zubehör (Anbauteile, Reifenformat usw.) können relevante Fahrzeugparameter, wie z. B. Gewicht, Rollwiderstand und Aerodynamik verändern und neben Witterungs- und Verkehrsbedingungen sowie dem individuellen Fahrverhalten den Kraftstoffverbrauch, den Stromverbrauch, die CO<sub>2</sub>-Emissionen und die Fahrleistungswerte eines Fahrzeugs beeinflussen.
- Weitere Informationen zum offiziellen Kraftstoffverbrauch und den offiziellen, spezifischen CO<sub>2</sub>-Emissionen neuer Personenkraftwagen können dem „Leitfaden über den Kraftstoffverbrauch, die CO<sub>2</sub>-Emissionen und den Stromverbrauch neuer Personenkraftwagen“ entnommen werden, der an allen Verkaufsstellen und bei der DAT Deutsche Automobil Treuhand GmbH, Hellmuth-Hirth-Str. 1, 73760 Ostfildern-Scharnhausen ([www.dat.de/co2](http://www.dat.de/co2)) unentgeltlich erhältlich ist.