

Technik und Preise
Gültig für das Modelljahr 2020



Der T-Roc



Modelle

Modelle mit Ottomotor	Getriebe	Türen	Leistung kW (PS)	Kraftstoffverbrauch ¹⁾	CO ₂ -Emission ²⁾	T-Roc Preis in €	Style Preis in €	Sport Preis in €
1.0 TSI OPF	6-Gang	4	85 (115)	6,6-6,3/4,7-4,5/5,4-5,2	123-118	21.435,-	23.925,-	
1.5 TSI ACT OPF	6-Gang	4	110 (150)	6,7-6,5/4,7-4,5/5,4-5,2	124-119		26.535,-	26.945,-
1.5 TSI ACT OPF	7-Gang-Doppelkupplungsgetriebe DSG	4	110 (150)	6,7-6,6/4,7-4,6/5,4-5,3	124-121		28.485,-	28.970,-
2.0 TSI OPF 4MOTION	7-Gang-Doppelkupplungsgetriebe DSG	4	140 (190)	8,7-8,6/5,7-5,5/6,8-6,6	155-151			32.675,-

Modelle mit Dieselmotor	Getriebe	Türen	Leistung kW (PS)	Kraftstoffverbrauch ¹⁾	CO ₂ -Emission ²⁾	T-Roc Preis in €	Style Preis in €	Sport Preis in €
1.6 TDI SCR	6-Gang	4	85 (115)	5,0-4,8/4,0-3,9/4,4-4,2	115-111	24.450,-	26.940,-	
2.0 TDI SCR	7-Gang-Doppelkupplungsgetriebe DSG	4	110 (150)	5,4-5,2/4,3-4,1/4,7-4,5	123-119		31.575,-	32.060,-
2.0 TDI SCR 4MOTION	7-Gang-Doppelkupplungsgetriebe DSG	4	110 (150)	5,8-5,7/4,7-4,5/5,1-4,9	134-130		33.675,-	34.160,-
2.0 TDI SCR 4MOTION	7-Gang-Doppelkupplungsgetriebe DSG	4	140 (190)	6,1-5,8/4,7-4,5/5,2-5,0	137-131			35.940,-

Ausstattungsübersicht

Ausstattung des T-Roc

Exterieur und Räder	- 4 Stahlräder 6 J x 16 mit Radvollblenden, Reifen 205/60 R 16, rollwiderstandsoptimiert
	- Außenspiegelgehäuse und Türgriffe in Wagenfarbe
	- Frontscheibe in Wärmeschutzglas
	- Halogen-Scheinwerfer
	- LED-Rückleuchten
	- Stoßfänger mit Unterfahrschutz in Schwarz, Lufteinlass in Wabenstruktur
	- Türunterteile schwarz
- Wärmeschutzverglasung grün, seitlich und hinten	
Interieur	- Dekoreinlagen „Deep Black Perleffekt matt“ für die Instrumententafel, die Mittelkonsole und die Türverkleidungen vorn
	- Fahrersitz mit Höheneinstellung
	- Make-up-Spiegel in den Sonnenblenden
	- Nichtraucher Ausführung - Ablagefach und 12-V-Steckdose vorn
	- Rücksitzbank ungeteilt, Lehne asymmetrisch geteilt umklappbar
- Sitzmittelbahnen der Vordersitze und der äußeren Rücksitzplätze in Stoff „Basket“	

Kraftstoffverbrauch in l/100 km: 6,8-4,2 (kombiniert), CO₂-Emissionen in g/km: 155-111 (kombiniert)

1) Kraftstoffverbrauch in l/100 km: innerorts/außerorts/kombiniert

2) CO₂-Emission in g/km: kombiniert

Die angegebenen Preise inkl. 19 % MwSt. sind unverbindliche Preisempfehlungen der Volkswagen AG ab Werk ohne Überführungskosten.

Alle aufgeführten Motoren entsprechen der Emissionsnorm Euro 6d-TEMP-EVAP-ISC oder Euro 6d-ISC und erhalten die grüne Feinstaubplakette.

Alle aufgeführten Ottomotoren sind mit einem Ottopartikelfilter OPF ausgestattet.

Alle aufgeführten Dieselmotoren sind mit einem mehrstufigen Abgasnachbehandlungssystem (Dieselpartikelfilter und SCR-Katalysator) ausgestattet.

4MOTION, DSG®, TDI® und TSI® sind eingetragene Marken der Volkswagen AG und anderer Unternehmen der Volkswagen Gruppe in Deutschland sowie in weiteren Ländern. Die Tatsache, dass ein Zeichen in diesem Dokument nicht mit ® versehen ist, kann nicht so ausgelegt werden, dass dieses Zeichen keine eingetragene Marke ist und/oder dass dieses Zeichen ohne vorherige schriftliche Zustimmung der Volkswagen AG verwendet werden könnte. iPad, iPhone und iPod sind eingetragene Marken von Apple Computer International.

Unsere Fahrzeuge sind serienmäßig mit Sommerreifen ausgestattet. Seit dem 04.12.2010 sind Sie in der Bundesrepublik Deutschland gesetzlich verpflichtet, Ihr Fahrzeug winterlichen Witterungsbedingungen anzupassen. Ihr Volkswagen Partner informiert Sie gern.

Alle Angaben entsprechen den zum Zeitpunkt der Drucklegung vorhandenen Kenntnissen und basieren auf den Merkmalen des deutschen Marktes.

Technische und preisliche Änderungen vorbehalten.

Ausstattungsübersicht

Ausstattung des T-Roc

Sicherheit	- 3 Dreipunkt-Automatiksicherheitsgurte hinten
	- 3 Kopfstützen hinten
	- Airbag für Fahrer und Beifahrer, mit Beifahrerairbag-Deaktivierung
	- Dreipunkt-Automatiksicherheitsgurte vorn mit Höheneinstellung und Gurtstraffer
	- Elektronisches Stabilisierungsprogramm mit Gegenlenkunterstützung, Antiblockiersystem mit Bremsassistent, Antriebsschlupfregelung, Elektronische Differenzialsperre, Motorschleppmomentregelung und Gespannstabilisierung
	- ISOFIX-Halteösen (Vorrichtung zur Befestigung von 2 Kindersitzen auf der Rücksitzbank)
	- Kopfairbagsystem für Front- und Fondpassagiere inkl. Seitenairbags vorn
	- Reifenkontrollanzeige
	- Rückstrahler in allen Türen
	- Scheibenbremsen vorn und hinten
	- Sicherheitsoptimierte Kopfstützen vorn
	- Verbandtasche, Warndreieck und Warnweste
	- Warnton und -leuchte für nicht angelegte Gurte vorn und hinten
	- Wegfahrsperrung elektronisch

Funktion	- 2 Lautsprecher
	- 2 Leseleuchten vorn
	- Außenspiegel elektrisch einstell- und beheizbar, auf der Fahrerseite asphärisch
	- Berganfahrassistent
	- Bremsbelagverschleißanzeige
	- Elektronische Parkbremse inkl. Auto-Hold-Funktion
	- Fahrlichtschaltung automatisch, mit LED-Tagfahrlicht
	- Fensterheber elektrisch
	- Fußgängererkennung
	- Heckscheibenwischer mit Intervallschaltung
	- Klimaanlage, individuelle Einstellung von Temperatur, Luftverteilung und Gebläsedrehzahl
	- Kombi-Instrument mit elektronischem Tachometer, Kilometer- und Tageskilometerzähler, Drehzahlmesser
	- Multifunktionsanzeige „Plus“ mit erweiterten Anzeigemöglichkeiten, z. B.: digitale Geschwindigkeitsanzeige, digitale Öltemperaturanzeige und Einstellungen für Sprache, Winterreifen, Licht und Sicht
	- Notbremsassistent „Front Assist“
	- Radio „Composition Colour“
	- Scheibenwischer vorn mit Intervallschaltung
	- Servolenkung elektromechanisch, geschwindigkeitsabhängig geregelt
	- Spurhalteassistent „Lane Assist“
	- Start-Stopp-System mit Bremsenergie-Rückgewinnung
	- Telefonschnittstelle
	- Tire Mobility Set: 12-Volt-Kompressor und Reifendichtmittel
	- USB-C-Schnittstelle
	- Volkswagen Connect
	- Zentralverriegelung ohne Safe-Sicherung, mit Funkfernbedienung und 2 Funkklappschlüsseln

Kraftstoffverbrauch in l/100 km: 6,8-4,2 (kombiniert), CO₂-Emissionen in g/km: 155-111 (kombiniert)

Ausstattungsübersicht

Ausstattung des T-Roc Style, zusätzlich bzw. abweichend zur Ausstattung des T-Roc

Exterieur und Räder	- 4 Leichtmetallräder „Mayfield“ 7 J x 17, Reifen 215/55 R 17, rollwiderstandsoptimiert
	- Dach in Absetzfarbe
	- Stoßfänger mit Unterfahrschutz in Silber-Metallic, Lufteinlass in Wabenstruktur
	- Türunterteile schwarz, mit Chromleiste
Interieur	- Ambientebeleuchtung weiß
	- Chrom-Applikationen an Lichtdreh-, Spiegeleinstell- und Fensterheberschaltern
	- Dekoreinlagen „Limestone Grey“ für die Instrumententafel, die Mittelkonsole und die Türverkleidungen vorn
	- Gepäckraumboden höheneinstell- und herausnehmbar ¹⁾
	- Innenleuchte im Fußraum
	- Komfortsitze vorn
	- Lederlenkrad
	- Leuchte im Fußraum vorn
	- Make-up-Spiegel in den Sonnenblenden, beleuchtet
	- Rücksitzlehne asymmetrisch geteilt umklappbar, mit Mittelarmlehne
	- Schalthebelknauf in Leder
	- Schublade unter dem Beifahrersitz
	- Sitzmittelbahnen der Vordersitze und der äußeren Rücksitzplätze in Stoff „Tracks 4“
- Textilfußmatten vorn und hinten	
- Vordersitze mit Höheneinstellung	
Funktion	- 2 LED-Leseleuchten vorn und 2 hinten
	- 6 Lautsprecher
	- Berganfahr- und Bergabfahrassistent (nur für 4MOTION)
	- Fahrprofilauswahl (nur für 4MOTION)
	- Müdigkeitserkennung
	- Notruf-Service; keine Registrierung notwendig, Dienst ist bei Auslieferung aktiviert
	- Radio „Composition Media“
	- „Security & Service Plus“ ²⁾ , Laufzeit 1 Jahr inkl. „Security & Service Basic“
- USB-Schnittstelle auch für iPod/iPhone	

Kraftstoffverbrauch in l/100 km: 6,8-4,2 (kombiniert), CO₂-Emissionen in g/km: 155-111 (kombiniert)

1) In Verbindung mit 4MOTION kann der variable Gepäckraumboden nicht in die untere Position gebracht werden.

2) Zur Nutzung von Car-Net „Guide & Inform“ und „Security & Service“ ist ein separater Vertrag mit der Volkswagen AG online abzuschließen. Um die Dienste mit der vollen Laufzeit nutzen zu können, hat der Kunde nach Übergabe des Fahrzeugs 90 Tage Zeit, um das Fahrzeug unter www.volkswagen.com/Car-Net zu registrieren. Bei einer späteren Registrierung verkürzt sich die Dauer der unentgeltlichen Laufzeit.

Die Nutzung der mobilen Online-Dienste von Car-Net „Guide & Inform“ ist nur mit der optionalen Ausstattung „Discover Media“ möglich. Zusätzlich benötigen Sie ein mobiles, internetfähiges Endgerät (z. B. Smartphone), das die Fähigkeit besitzt, als mobiler WLAN-Hotspot zu agieren. Mit dem optionalen Car-Stick LTE kann in Verbindung mit dem Navigationssystem „Discover Media“ ebenfalls unkompliziert eine Internetverbindung für Ihr Navigationsgerät, sowie ein WLAN-Hotspot im Fahrzeug hergestellt werden. Die Car-Net-Dienste „Guide & Inform“ sind nur mit einem bestehenden oder separat abzuschließenden Mobilfunkvertrag zwischen Ihnen und Ihrem Mobilfunkprovider und nur innerhalb der Abdeckung des jeweiligen Mobilfunknetzes verfügbar. Durch den Empfang von Datenpaketen aus dem Internet können, abhängig von Ihrem jeweiligen Mobilfunktarif und insbesondere beim Betrieb im Ausland, zusätzliche Kosten (z. B. Roaming-Gebühren) entstehen. Aufgrund des im Rahmen der Nutzung der Car-Net-Dienste anfallenden Datenvolumens wird die Vereinbarung einer Daten-Flatrate mit Ihrem Mobilfunkprovider dringend empfohlen.

Ausstattungsübersicht

Ausstattung des T-Roc Sport, zusätzlich bzw. abweichend zur Ausstattung des T-Roc

Exterieur und Räder	- 4 Leichtmetallräder „Kulmbach“ 7 J x 17 in Sterling-Silber lackiert, Reifen 215/55 R 17, rollwiderstandsoptimiert
	- Bremssättel in Rot
	- Nebelscheinwerfer und Abbiegelicht
	- Rückleuchten in LED-Technik, dunkelrot
	- Seitenscheiben hinten und Heckscheibe abgedunkelt
	- Sportfahrwerk
	- Stoßfänger mit Unterfahrschutz in Silber-Metallic, Lufteinlass in Wabenstruktur
- Türunterteile schwarz, mit Chromleiste	
Interieur	- Ambientebeleuchtung rot
	- Chrom-Applikationen an Lichtdreh-, Spiegeleinstell- und Fensterheberschaltern
	- Dachhimmel schwarz
	- Dekoreinlagen „Caribou Grey“ für die Instrumententafel, die Mittelkonsole und die Türverkleidungen vorn
	- Gepäckraumboden höhenstell- und herausnehmbar ¹⁾
	- Leuchte im Fußraum vorn
	- Make-up-Spiegel in den Sonnenblenden, beleuchtet
	- Multifunktions-Sportlenkrad in Leder (mit Schaltwippen für Modelle mit Doppelkupplungsgetriebe DSG)
	- Pedale in Edelstahl gebürstet
	- Rücksitzlehne asymmetrisch geteilt umklappbar, mit Mittelarmlehne
	- Schalthebelknopf in Leder
	- Schublade unter dem rechten Vordersitz
	- Sitzmittelbahnen der Vordersitze und der äußeren Rücksitzplätze in Stoff „Gem“
	- Sportsitze vorn, mit Höheneinstellung
- Textilfußmatten vorn und hinten	
Funktion	- 2 LED-Leseleuchten vorn und 2 hinten
	- 6 Lautsprecher
	- Berganfahr- und Bergabfahrassistent (nur für 4MOTION)
	- Fahrprofilwahl
	- Müdigkeitserkennung
	- Notruf-Service; keine Registrierung notwendig, Dienst ist bei Auslieferung aktiviert
	- Progressivlenkung
	- Radio „Composition Media“
	- „Security & Service Plus“ ²⁾ , Laufzeit 1 Jahr inkl. „Security & Service Basic“
	- USB-Schnittstelle auch für iPod/iPhone

Kraftstoffverbrauch in l/100 km: 6,8-4,2 (kombiniert), CO₂-Emissionen in g/km: 155-111 (kombiniert)

1) In Verbindung mit 4MOTION kann der variable Gepäckraumboden nicht in die untere Position gebracht werden.

2) Zur Nutzung von Car-Net „Guide & Inform“ und „Security & Service“ ist ein separater Vertrag mit der Volkswagen AG online abzuschließen. Um die Dienste mit der vollen Laufzeit nutzen zu können, hat der Kunde nach Übergabe des Fahrzeugs 90 Tage Zeit, um das Fahrzeug unter www.volkswagen.com/Car-Net zu registrieren. Bei einer späteren Registrierung verkürzt sich die Dauer der unentgeltlichen Laufzeit.

Die Nutzung der mobilen Online-Dienste von Car-Net „Guide & Inform“ ist nur mit der optionalen Ausstattung „Discover Media“ möglich. Zusätzlich benötigen Sie ein mobiles, internetfähiges Endgerät (z. B. Smartphone), das die Fähigkeit besitzt, als mobiler WLAN-Hotspot zu agieren. Mit dem optionalen Car-Stick LTE kann in Verbindung mit dem Navigationssystem „Discover Media“ ebenfalls unkompliziert eine Internetverbindung für Ihr Navigationsgerät, sowie ein WLAN-Hotspot im Fahrzeug hergestellt werden. Die Car-Net-Dienste „Guide & Inform“ sind nur mit einem bestehenden oder separat abzuschließenden Mobilfunkvertrag zwischen Ihnen und Ihrem Mobilfunkprovider und nur innerhalb der Abdeckung des jeweiligen Mobilfunknetzes verfügbar. Durch den Empfang von Datenpaketen aus dem Internet können, abhängig von Ihrem jeweiligen Mobilfunktarif und insbesondere beim Betrieb im Ausland, zusätzliche Kosten (z. B. Roaming-Gebühren) entstehen. Aufgrund des im Rahmen der Nutzung der Car-Net-Dienste anfallenden Datenvolumens wird die Vereinbarung einer Daten-Flatrate mit Ihrem Mobilfunkprovider dringend empfohlen.

Sonderausstattungen

		Preis in €	T-Roc	Style	Sport
Anhängervorrichtung	- Anhängervorrichtung abnehmbar und abschließbar; Gepäckraumboden höheneinstell- und herausnehmbar ¹⁾	775,-	○	○	○
Anschlussgarantie	Anschlussgarantie, Laufzeit 1 Jahr im Anschluss an die Herstellergarantie				
	..., maximale Gesamtlauflistung 30.000 km	215,-	○	○	○
	..., maximale Gesamtlauflistung 60.000 km	255,-	○	○	○
	..., maximale Gesamtlauflistung 90.000 km	315,-	○	○	○
	Anschlussgarantie, Laufzeit 2 Jahre im Anschluss an die Herstellergarantie				
	..., maximale Gesamtlauflistung 40.000 km	420,-	○	○	
	..., für Sport	340,-			○
	..., maximale Gesamtlauflistung 80.000 km	510,-	○	○	
	..., für Sport	410,-			○
	..., maximale Gesamtlauflistung 120.000 km	680,-	○	○	
	..., für Sport	545,-			○
	Anschlussgarantie, Laufzeit 3 Jahre im Anschluss an die Herstellergarantie				
	..., maximale Gesamtlauflistung 50.000 km	610,-	○	○	
	..., für Sport	490,-			○
	..., maximale Gesamtlauflistung 100.000 km	790,-	○	○	
	..., für Sport	635,-			○
..., maximale Gesamtlauflistung 150.000 km	1.110,-	○	○		
..., für Sport	890,-			○	
Anzeigen und Displays	Active Info Display, mehrfarbig	500,-		○	○
	- Kombi-Instrument als TFT-Display mit interaktiver Darstellung; verschiedene Info-Profile sind wählbar (z. B. Verbrauch und Reichweite, Navigation, Fahrerassistenz, Effizienz) (nur in Verbindung mit Radio „Composition Media“ oder Navigationsfunktion „Discover Media“ und Multifunktionslenkrad in Leder bestellbar)				
Ausstattungs- und Designpakete	„Business“-Paket	1.830,-	○		
	- 2 USB-Schnittstellen, auch für iPod/iPhone; 6 Lautsprecher (Serie ab Style); App-Connect und „Volkswagen Media Control“; „Guide & Inform“ ²⁾ , Laufzeit 3 Jahre inkl. „Security & Service“, Laufzeit 3 Jahre; Navigationssystem „Discover Media“; Notruf-Service, keine Registrierung notwendig, Dienst ist bei Auslieferung aktiviert (Serie ab Style); Radio „Composition Media“ (Serie ab Style); Verkehrszeichenerkennung (nicht in Verbindung mit Mittelarmlehne vorn inkl. USB-C-Schnittstelle und USB-Ladebuchse bestellbar)				
	..., für Style und Sport	1.070,-		○	○

Kraftstoffverbrauch in l/100 km: 6,8–4,2 (kombiniert), CO₂-Emissionen in g/km: 155–111 (kombiniert)

1) In Verbindung mit 4MOTION, Reserverad in Fahrbereifung kann der variable Gepäckraumboden nicht in die untere Position gebracht werden.

2) Zur Nutzung von Car-Net „Guide & Inform“ und „Security & Service“ ist ein separater Vertrag mit der Volkswagen AG online abzuschließen. Um die Dienste mit der vollen Laufzeit nutzen zu können, hat der Kunde nach Übergabe des Fahrzeugs 90 Tage Zeit, um das Fahrzeug unter www.volkswagen.com/Car-Net zu registrieren. Bei einer späteren Registrierung verkürzt sich die Dauer der unentgeltlichen Laufzeit.

Die Nutzung der mobilen Online-Dienste von Car-Net „Guide & Inform“ ist nur mit der optionalen Ausstattung „Discover Media“ möglich. Zusätzlich benötigen Sie ein mobiles, internetfähiges Endgerät (z. B. Smartphone), das die Fähigkeit besitzt, als mobiler WLAN-Hotspot zu agieren. Mit dem optionalen Car-Stick LTE kann in Verbindung mit dem Navigationssystem „Discover Media“ ebenfalls unkompliziert eine Internetverbindung für Ihr Navigationsgerät, sowie ein WLAN-Hotspot im Fahrzeug hergestellt werden. Die Car-Net-Dienste „Guide & Inform“ sind nur mit einem bestehenden oder separat abzuschließenden Mobilfunkvertrag zwischen Ihnen und Ihrem Mobilfunkprovider und nur innerhalb der Abdeckung des jeweiligen Mobilfunknetzes verfügbar. Durch den Empfang von Datenpaketen aus dem Internet können, abhängig von Ihrem jeweiligen Mobilfunktarif und insbesondere beim Betrieb im Ausland, zusätzliche Kosten (z. B. Roaming-Gebühren) entstehen. Aufgrund des im Rahmen der Nutzung der Car-Net-Dienste anfallenden Datenvolumens wird die Vereinbarung einer Daten-Flatrate mit Ihrem Mobilfunkprovider dringend empfohlen.

○ = Sonderausstattung gegen Mehrpreis

Sonderausstattungen

		Preis in €	T-Roc	Style	Sport	
Ausstattungs- und Designpakete (Fortsetzung)	„beats“-Paket	720,-		○		
	- 2 LED-Leseleuchten vorn und 2 hinten; 2 USB-Schnittstellen, auch für iPod/iPhone; 4 Leichtmetallräder „Mayfield“ 7 J x 17 in Schwarz, Oberfläche glanzgedreht, Reifen 215/55 R 17, Radsicherungen mit erweitertem Diebstahlschutz; Ambientebeleuchtung rot (Serie Sport); App-Connect; Außenspiegelgehäuse in Rot; Dekoreinlagen „Flash-Rot“ für die Instrumententafel, die Mittelkonsole und die Türverkleidungen vorn; Einstiegleisten vorn in Aluminium; Leuchte im Fußraum vorn (Serie); Make-up-Spiegel in den Sonnenblenden, beleuchtet; Soundsystem „beats“, 6 Lautsprecher, digitaler 8-Kanal-Verstärker, Subwoofer, 300 Watt Gesamtleistung					
	..., für Sport	850,-			○	
	(nicht in Verbindung mit „Business“-Paket, Designpaket „Black Style“, R-Line „Exterieur“, R-Line, Dekoreinlagen in „Energetic Orange matt“, Dekoreinlagen in „Kurkumagelb matt“, Dekoreinlagen in „Ravennablau matt“, abweichenden Leichtmetallrädern (Ausnahme: Mayfield 7 J x 17 in Schwarz, Oberfläche glanzgedreht, Reifen 215/55 R 17 oder 19-Zoll-Rädern Suzuka bestellbar)					
	Designpaket „Black Style“					
	- 4 Leichtmetallräder „Grange Hill“ 7 J x 18 in Schwarz, Oberfläche glanzgedreht, Reifen 215/50 R 18, Radsicherungen mit erweitertem Diebstahlschutz; Ambientebeleuchtung weiß (Serie Style); Außenspiegelgehäuse in Kontrastfarbe lackiert; Dachhimmel schwarz (Serie Sport); Dachreling schwarz; Dekoreinlagen „Piano Black“ für die Instrumententafel, die Mittelkonsole und die Türverkleidungen vorn; Einparkhilfe; Leuchte im Fußraum vorn (Serie); Multifunktions-Sportlenkrad in Leder (mit Schaltwippen für Modelle mit Doppelkupplungsgetriebe DSG); Seitenscheiben hinten und Heckscheibe abgedunkelt; Zierleisten schwarz					
	..., für Style mit Schaltgetriebe	1.465,-		○		
	..., für Style mit Doppelkupplungsgetriebe DSG	1.575,-		○		
	..., für Sport	1.235,-			○	
	(nicht in Verbindung mit R-Line Exterieur, R-Line, Dachreling silber eloxiert, Dekoreinlagen in „Kurkumagelb matt“, Dekoreinlagen in „Ravennablau matt“, Dekoreinlagen in „Flash-Rot“, Multifunktionslenkrädern beheizbar oder abweichenden Leichtmetallrädern [Ausnahme: Leichtmetallräder „Suzuka“ 8 J x 19 in Schwarz] bestellbar)					
	R-Line	2.245,-			○	
	- Ambientebeleuchtung weiß; Dachhimmel schwarz; Dekoreinlagen „Shadow Steel“ für Instrumententafel, Mittelkonsole und Türverkleidungen vorn; Einparkhilfe - Warnsignale bei Hindernissen im Front- und Heckbereich; Einstiegleisten vorn mit „R-Line“-Schriftzug; Pedale in Edelstahl gebürstet; R-Line Multifunktions-Sportlenkrad in Leder (mit Schaltwippen für Modelle mit Doppelkupplungsgetriebe DSG); Schalthebelknauf in Leder; Sitzmittelbahnen der Vordersitze und der äußeren Rücksitzplätze in Stoff „Carbon Flag“, Sitzinnenwangen in „Art Velours“; Stoßfänger im „R“-Styling, Stoßfängerunterteile in Wagenfarbe; Textilfußmatten vorn und hinten; Türunterteile in Wagenfarbe					
	(nur in Verbindung mit Leichtmetallrädern „Sebring“ 7 J x 18, Volkswagen R, Leichtmetallrädern „Suzuka“ 8 J x 19, Volkswagen R oder Leichtmetallräder „Suzuka“ 8 J x 19 in Schwarz, Volkswagen R bestellbar; nicht in Verbindung mit Designpaket „Black Style“, R-Line „Exterieur“, Dekoreinlagen „Flash-Rot“, Multifunktionslenkrädern in Leder, beheizbar oder Standheizung und -lüftung bestellbar)					
	R-Line „Exterieur“	1.895,-		○		
	- Einparkhilfe - Warnsignale bei Hindernissen im Front- und Heckbereich; Nebelscheinwerfer und Abbiegelicht; Rückleuchten in LED-Technik, dunkelrot; Stoßfänger im „R“-Styling, Stoßfängerunterteile in Wagenfarbe; Türunterteile in Wagenfarbe					
..., für Sport	1.705,-			○		
(nicht in Verbindung mit Designpaket „Black Style“ oder Standheizung und -lüftung bestellbar)						

Kraftstoffverbrauch in l/100 km: 6,8-4,2 (kombiniert), CO₂-Emissionen in g/km: 155-111 (kombiniert)

○ = Sonderausstattung gegen Mehrpreis

Sonderausstattungen

		Preis in €	T-Roc	Style	Sport
Dachsysteme	Dachreling schwarz	230,-	○	○	○
	Dachreling silbern eloxiert	400,-		○	○
	(nicht in Verbindung mit Designpaket „Black Style“ bestellbar)				
	Panorama-Ausstell-/Schiebedach mit Panoramadach hinten	1.230,-		○	○
	(nur in Verbindung mit Dachreling bestellbar)				
Dekoreinlagen	Dekoreinlagen „Flash-Rot“ für die Instrumententafel, die Mittelkonsole und die Türverkleidungen vorn	o. M.			○
	(nicht in Verbindung mit R-Line oder Designpaket „Black Style“ bestellbar)				
	Dekoreinlagen „Kurkumagelb matt“ für die Instrumententafel, die Mittelkonsole und die Türverkleidungen vorn	o. M.		○	
	(Serie in Verbindung mit Stoffinnenausstattung Titanschwarz-Kurkumagelb, Titanschwarz/Schwarz; optional nur in Verbindung mit Lederpaket bestellbar; nicht in Verbindung mit Designpaket „Black Style“ bestellbar)				
	Dekoreinlagen „Ravennablau matt“ für die Instrumententafel, die Mittelkonsole und die Türverkleidungen vorn	o. M.		○	
	(Serie in Verbindung mit Stoffinnenausstattung Titanschwarz-Ravennablau Titanschwarz/Schwarz; optional nur in Verbindung mit Lederpaket bestellbar; nicht in Verbindung mit Designpaket „Black Style“ bestellbar)				
Diebstahlwarnanlage	- Diebstahlwarnanlage mit Innenraumüberwachung, Back-up-Horn und Abschleppschutz; Zentralverriegelung mit Safe-Sicherung	350,-		○	○
Fahrerassistenzsysteme	Automatische Distanzregelung ACC¹⁾ und „Front Assist“	320,-	○	○	○
	- Automatische Distanzregelung ACC mit Geschwindigkeitsbegrenzer (nur für Modelle mit Schaltgetriebe DSG); Automatische Distanzregelung ACC „stop & go“, mit Geschwindigkeitsbegrenzer (nur für Modelle mit Doppelkupplungsgetriebe DSG); Notbremsassistent „Front Assist“ (für automatische Distanzregelung ACC bis 210 km/h)				
	(nur in Verbindung mit Multifunktionslenkrad in Leder (Serie Sport) und nicht mit Fahrerassistenzpaket oder Fahrerassistenzpaket „Plus“ bestellbar)				
	„Blind Spot“-Sensor „Plus“ mit Ausparkassistent²⁾, inkl. Spurhalteassistent „Lane Assist“	550,-		○	○
	- weist den Fahrer durch optische Signale im jeweiligen Außenspiegel auf Fahrzeuge hin, von denen beim Abbiegen oder beim Spurwechsel eine Gefahr ausgehen könnte; Außenspiegel elektrisch einstell-, anklapp- und beheizbar, mit Beifahrerspiegelabsenkung				
	(nicht in Verbindung mit Fahrerassistenzpaket oder Fahrerassistenzpaket „Plus“ bestellbar)				
	Einparkhilfe - Warnsignale bei Hindernissen im Front- und Heckbereich	580,-	○	○	○

Kraftstoffverbrauch in l/100 km: 6,8-4,2 (kombiniert), CO₂-Emissionen in g/km: 155-111 (kombiniert)

1) passt als Weiterentwicklung der Geschwindigkeitsregelanlage die Geschwindigkeit bis zur eingestellten Höchstgeschwindigkeit automatisch der des vorausfahrenden Fahrzeugs an und hält dabei den vom Fahrer vorgegebenen Abstand ein

2) überwacht beim Rückwärtsausparken den Bereich hinter und neben dem Fahrzeug; gibt optische und akustische Warnsignale aus, wenn ein Fahrzeug erkannt wird, das den Ausparkweg quert;

kann eine Notbremsung einleiten, um die Schwere einer Kollision zu mindern bzw. um eine Kollision gänzlich zu verhindern

○ = Sonderausstattung gegen Mehrpreis o. M. = ohne Mehrpreis

Sonderausstattungen

		Preis in €	T-Roc	Style	Sport	
Fahrerassistenzsysteme (Fortsetzung)	Fahrerassistenzpaket für Modelle mit Schaltgetriebe	800,-		○		
	- Außenspiegel elektrisch einstell-, anklapp- und beheizbar, mit Beifahrerspiegelabsenkung; Automatische Distanzregelung ACC bis 210 km/h inkl. Geschwindigkeitsbegrenzer; „Blind Spot“-Sensor „Plus“ mit Ausparkassistent, inkl. Spurhalteassistent „Lane Assist“; Innenspiegel automatisch abblendend; Notbremsassistent „Front Assist“ (für Automatische Distanzregelung ACC bis 210 km/h)					
	(nur in Verbindung mit Multifunktionslenkrad in Leder bestellbar, Serie Sport)					
	..., für Sport	675,-			○	
	Fahrerassistenzpaket für Modelle mit Doppelkupplungsgetriebe DSG	910,-		○		
	- Außenspiegel elektrisch einstell-, anklapp- und beheizbar, mit Beifahrerspiegelabsenkung; Automatische Distanzregelung ACC „stop & go“, mit Geschwindigkeitsbegrenzer; Innenspiegel automatisch abblendend; Stauassistent, Ausparkassistent, Spurhalteassistent „Lane Assist“, „Blind Spot“-Sensor, „Emergency Assist“; Notbremsassistent „Front Assist“ (für Automatische Distanzregelung ACC bis 210 km/h)					
	(nur in Verbindung mit Multifunktionslenkrad in Leder bestellbar, Serie Sport)					
	..., für Sport	675,-			○	
	Fahrerassistenzpaket „Plus“ für Modelle mit Schaltgetriebe	1.750,-		○		
	- Außenspiegel elektrisch einstell-, anklapp- und beheizbar, mit Beifahrerspiegelabsenkung; Automatische Distanzregelung ACC inkl. Geschwindigkeitsbegrenzer; „Blind Spot“-Sensor „Plus“ mit Ausparkassistent, inkl. Spurhalteassistent „Lane Assist“; Fahrlichtschaltung automatisch, mit LED-Tagfahrlicht, „Leaving home“-Funktion und manueller „Coming home“-Funktion; Fernlichtregulierung „Light Assist“; Innenspiegel automatisch abblendend; LED-Scheinwerfer für Abblend- und Fernlicht; Leuchtweitenregulierung dynamisch; Notbremsassistent „Front Assist“ (für Automatische Distanzregelung ACC bis 210 km/h); Regensensor					
(nur in Verbindung mit Multifunktionslenkrad in Leder bestellbar, Serie Sport)						
..., für Sport	1.625,-			○		
Fahrerassistenzpaket „Plus“ für Modelle mit Doppelkupplungsgetriebe DSG	1.860,-		○			
- Außenspiegel elektrisch einstell-, anklapp- und beheizbar, mit Beifahrerspiegelabsenkung; Automatische Distanzregelung ACC „stop & go“, mit Geschwindigkeitsbegrenzer; Fahrlichtschaltung automatisch, mit LED-Tagfahrlicht, „Leaving home“-Funktion und manueller „Coming home“-Funktion; Fernlichtregulierung „Light Assist“; Innenspiegel automatisch abblendend; LED-Scheinwerfer für Abblend- und Fernlicht; Leuchtweitenregulierung dynamisch; Notbremsassistent „Front Assist“ (für Automatische Distanzregelung ACC bis 210 km/h); Regensensor; Stauassistent, Ausparkassistent, Spurhalteassistent „Lane Assist“, „Blind Spot“-Sensor, „Emergency Assist“						
(nur in Verbindung mit Multifunktionslenkrad in Leder bestellbar, Serie Sport)						
..., für Sport	1.625,-			○		

Kraftstoffverbrauch in l/100 km: 6,8-4,2 (kombiniert), CO₂-Emissionen in g/km: 155-111 (kombiniert)

○ = Sonderausstattung gegen Mehrpreis

Sonderausstattungen

		Preis in €	T-Roc	Style	Sport
Fahrerassistenzsysteme (Fortsetzung)	Müdigkeitserkennung	70,-	○	●	●
	Parklenkassistent „Park Assist“ inkl. Einparkhilfe	795,-		○	○
	- lenkt das Fahrzeug automatisch in Längs- und Querparklücken und parkt zudem aus Längsparklücken aus; Warnsignale bei Hindernissen im Front- und Heckbereich				
	..., in Verbindung mit R-Line „Exterieur“ oder Designpaket „Black Style“	215,-		○	○
	..., in Verbindung mit R-Line	215,-			○
	Proaktives Insassenschutzsystem in Verbindung mit „Front Assist“	155,-	○	○	○
	- erfasst kritische Verkehrssituationen mit erhöhtem Unfallpotenzial; bereitet Fahrzeuginsassen und das Fahrzeug auf einen möglichen Unfall vor, indem die vorderen, angelegten Sicherheitsgurte gestrafft und Fahrer sowie Beifahrer fixiert werden und offen stehende Fenster sowie Schiebedach bis auf einen Spalt geschlossen werden				
Rückfahrkamera „Rear View“	295,-		○	○	
- Kamerabild im Display des Radios bzw. Navigationssystems, zeigt den Bereich hinter dem Fahrzeug an					
Fahrwerke	Adaptive Fahrwerksregelung DCC	1.045,-			○
	- Adaptive Fahrwerksregelung DCC inkl. Fahrprofilwahl; Dämpfung hinten, Sportausführung; Progressivlenkung				
	Fahrprofilwahl	180,-	○	○	●
	- Möglichkeit zur Einstellung verschiedener Fahrzeugabstimmungen: Comfort ¹⁾ , Normal, Sport, Eco und Individual; anpassbare Fahrzeugsysteme ²⁾ sind: Motor, Lenkung, Start-Stopp-System, Kurvenfahrlicht, Automatische Distanzregelung ACC, Klimaanlage (Serie bei Modellen mit 4MOTION)				
Sportfahrwerk	480,-		○	●	
- Progressivlenkung; Sportfahrwerk					
Fußmatten	Textilfußmatten vorn und hinten	110,-	○	●	●

Kraftstoffverbrauch in l/100 km: 6,8–4,2 (kombiniert), CO₂-Emissionen in g/km: 155–111 (kombiniert)

1) Profil nur verfügbar in Verbindung mit Adaptiver Fahrwerksregelung DCC

2) umfasst teilweise auch Systeme, die nur als Sonderausstattung erhältlich sind

● = Serienausstattung ○ = Sonderausstattung gegen Mehrpreis

Sonderausstattungen

		Preis in €	T-Roc	Style	Sport
Klimaanlagen	Klimaanlage „Air Care Climatronic“ mit 2-Zonen-Temperaturregelung und Allergen-Filter	390,-	○	○	○
	- regelt die Innenraumtemperatur gemäß der vorgewählten Wunschtemperatur mit automatischer Anpassung der Gebläsedrehzahl und Betätigung der Luftverteilungsklappen; gewährleistet bei allen Betriebs- und Witterungsverhältnissen ein angenehmes Klima mit möglichst zugfreier Durchströmung der Luft im Fahrgastraum				
Konnektivität	App-Connect	225,-	○	○	○
	- 2 USB-Schnittstellen, auch für iPod/iPhone; ausgewählte Apps für Android-Smartphones und Apple iPhones können auf dem Touchscreen des Radios bzw. des Navigationssystems dargestellt und bedient werden				
	App-Connect und „Volkswagen Media Control“	225,-	○	○	○
	- Tablet-PC/iPad kann per WLAN und mit einer App mit dem Infotainment-System des Fahrzeugs verbunden werden; folgende Funktionen sind möglich: Anzeige von Navigationsinformationen; Steuerung des Radios, des Media-Players und der Toneinstellungen; Ergebnisse der Google-Suche, Orte von Terminen im Kalender sowie Adressen von Telefonbuch-Kontakten im Tablet-PC/iPad können als Ziele an das Navigationssystem übermittelt werden				
	(nur in Verbindung mit Navigationsfunktion „Discover Media“ für Radio „Composition Media“ bestellbar)				
	CarStick LTE	150,-	○	○	○
(nur in Verbindung mit Navigationsfunktion „Discover Media“ oder „Business-Paket“ bestellbar)					
Notruf-Service; keine Registrierung notwendig, Dienst ist bei Auslieferung aktiviert	320,-	○	●	●	
(nur in Verbindung mit Radio „Composition Media“ oder „Business“-Paket und nur in Verbindung mit „Security & Service Plus“ ¹⁾ , Laufzeit 1 Jahr inkl. „Security & Service Basic“, „Guide & Inform“ ¹⁾ und „Security & Service Plus“, Laufzeit 1 Jahr inkl. „Security & Service Basic“ oder „Guide & Inform“ ¹⁾ und „Security & Service Plus“ ¹⁾ , Laufzeit 3 Jahre inkl. „Security & Service Basic“ bestellbar)					
Telefonschnittstelle „Comfort“ mit induktiver Ladefunktion	465,-		○	○	
- 2 USB-Schnittstellen, auch für iPod/iPhone; Anwahl von auf dem Mobiltelefon gespeicherten Audiodateien über TFT-Touchscreen (AVRCP 1.3); Außenantennenanbindung; Bedienung und Anzeige über Multifunktionsanzeige „Plus“ oder „Premium“ und TFT-Touchscreen des Radios bzw. Navigationssystems sowie über das optionale Multifunktionslenkrad; drahtlose Kommunikationsschnittstelle BLUETOOTH AUDIO (ausschließlich kompatibel mit advanced audio distribution profile A2DP); Einfach-Kopplung des Mobiltelefons über Secure Simple Pairing (SSP); einfacher Telefonbuchzugriff über Phone Book Access Profile (PBAP); Freisprecheinrichtung; für Mobiltelefone mit Bluetooth-Schnittstelle (hands free profile 1.5) und GSM 900/1800 MHz; gleichzeitige Anbindung von bis zu 2 Telefonen; Telefonkontakt-Adressdaten zur Verwendung für Navigations-Zieleingabe ²⁾ ; Telefonkontakte mit Bilddarstellung					
(nur in Verbindung mit Mittelarmlehne vorn inkl. 12-V-Steckdose an der Mittelkonsole hinten bestellbar)					

Kraftstoffverbrauch in l/100 km: 6,8–4,2 (kombiniert), CO₂-Emissionen in g/km: 155–111 (kombiniert)

1) Zur Nutzung von Car-Net „Guide & Inform“ und „Security & Service“ ist ein separater Vertrag mit der Volkswagen AG online abzuschließen. Um die Dienste mit der vollen Laufzeit nutzen zu können, hat der Kunde nach Übergabe des Fahrzeugs 90 Tage Zeit, um das Fahrzeug unter www.volkswagen.com/Car-Net zu registrieren. Bei einer späteren Registrierung verkürzt sich die Dauer der unentgeltlichen Laufzeit.

Die Nutzung der mobilen Online-Dienste von Car-Net „Guide & Inform“ ist nur mit der optionalen Ausstattung „Discover Media“ möglich. Zusätzlich benötigen Sie ein mobiles, internetfähiges Endgerät (z. B. Smartphone), das die Fähigkeit besitzt, als mobiler WLAN-Hotspot zu agieren. Mit dem optionalen Car-Stick LTE kann in Verbindung mit dem Navigationssystem „Discover Media“ ebenfalls unkompliziert eine Internetverbindung für Ihr Navigationsgerät, sowie ein WLAN-Hotspot im Fahrzeug hergestellt werden. Die Car-Net-Dienste „Guide & Inform“ sind nur mit einem bestehenden oder separat abzuschließenden Mobilfunkvertrag zwischen Ihnen und Ihrem Mobilfunkprovider und nur innerhalb der Abdeckung des jeweiligen Mobilfunknetzes verfügbar. Durch den Empfang von Datenpaketen aus dem Internet können, abhängig von Ihrem jeweiligen Mobilfunktarif und insbesondere beim Betrieb im Ausland, zusätzliche Kosten (z. B. Roaming-Gebühren) entstehen. Aufgrund des im Rahmen der Nutzung der Car-Net-Dienste anfallenden Datenvolumens wird die Vereinbarung einer Daten-Flatrate mit Ihrem Mobilfunkprovider dringend empfohlen.

2) nur in Verbindung mit Navigationsfunktion „Discover Media“ und abhängig vom Mobiltelefon und der entsprechenden Software des jeweiligen Herstellers

● = Serienausstattung ○ = Sonderausstattung gegen Mehrpreis

Sonderausstattungen

		Preis in €	T-Roc	Style	Sport
Lackierungen	Pure White	230,-	○	○	○
	Flash-Rot	230,-	○	○	○
	Uranograu	o. M.	○	○	○
	Metallic/Perleffekt	610,-	○	○	○
	Kurkumagelb Metallic	760,-	○	○	
Lackierungen zweifarbig	Dach in Flash-Rot				
	..., mit Pure White	230,-		○	
	..., für Sport	730,-			○
	..., mit White Silver Metallic	610,-		○	
	..., für Sport	1.110,-			○
	Dach in Schwarz				
	..., mit Flash-Rot oder Pure White	230,-		○	
	..., für Sport	730,-			○
	..., mit Energetic Orange Metallic, Indiumgrau Metallic, Ravennablau Metallic oder White Silver Metallic	610,-		○	
	..., für Sport mit Indiumgrau Metallic, Ravennablau Metallic oder White Silver Metallic	1.110,-			○
	..., mit Kurkumagelb Metallic	760,-		○	
	Dach in Pure White				
	..., mit Flash-Rot	230,-		○	
	..., mit Uranograu	o. M.		○	
	..., mit Atlantik Blue Metallic, Energetic Orange Metallic, Indiumgrau Metallic, Ravennablau Metallic oder Deep Black Perleffekt	610,-		○	
	..., mit Kurkumagelb Metallic	760,-		○	

Kraftstoffverbrauch in l/100 km: 6,8-4,2 (kombiniert), CO₂-Emissionen in g/km: 155-111 (kombiniert)
 ○ = Sonderausstattung gegen Mehrpreis o. M. = ohne Mehrpreis

Sonderausstattungen

		Preis in €	T-Roc	Style	Sport
Lederausstattungen	Lederpaket „Vienna“	2.295,-		○	
	- Sitzmittelbahnen und Sitzwangeninnenseiten der Vordersitze und der äußeren Rücksitzplätze in Leder „Vienna“; Beifahrersitzlehne komplett umklappbar; Lendenwirbelstützen vorn; Sportsitze vorn; Vordersitze beheizbar				
	..., für Sport (nicht in Verbindung mit Sitzkomfort-Paket bestellbar)	2.145,-			○
Lenkräder	Lederlenkrad	175,-	○	●	
	- Schalthebelknauf in Leder				
	Multifunktionslenkrad in Leder	365,-	○		
	- Schalthebelknauf in Leder				
	..., für Style	190,-		○	
	..., in Verbindung mit Fahrerassistenzpaket oder Fahrerassistenzpaket „Plus“ (nur für Modelle mit Schaltgetriebe bestellbar)	o. M.		○	
	Multifunktionslenkrad in Leder, beheizbar	325,-		○	
	- Schalthebelknauf in Leder				
	..., in Verbindung mit Fahrerassistenzpaket oder Fahrerassistenzpaket „Plus“	135,-		○	
	(nur für Modelle mit Schaltgetriebe bestellbar; nur in Verbindung mit Automatischer Distanzregelung ACC, Fahrerassistenzpaket oder Fahrerassistenzpaket „Plus“ und Winterpaket, Standheizung und -lüftung oder Lederpaket bestellbar; nicht in Verbindung mit R-Line bestellbar)				
	Multifunktionslenkrad in Leder, mit Schaltwippen	300,-		○	
	- Schalthebelknauf in Leder				
	..., in Verbindung mit Fahrerassistenzpaket oder Fahrerassistenzpaket „Plus“ (nur für Modelle mit Doppelkupplungsgetriebe DSG bestellbar)	o. M.		○	
	Multifunktionslenkrad in Leder, mit Schaltwippen, beheizbar	435,-		○	
	- Schalthebelknauf in Leder				
..., in Verbindung mit Fahrerassistenzpaket oder Fahrerassistenzpaket „Plus“	135,-		○		
..., für Sport (nur für Modelle mit Doppelkupplungsgetriebe DSG bestellbar; nur in Verbindung mit Automatischer Distanzregelung ACC, Fahrerassistenzpaket oder Fahrerassistenzpaket „Plus“ und Winterpaket, Standheizung und -lüftung oder Lederpaket bestellbar)					
Multifunktions-Sportlenkrad in Leder, beheizbar	135,-			○	
(nur für Modelle mit Schaltgetriebe bestellbar; nur in Verbindung mit Automatischer Distanzregelung ACC, Fahrerassistenzpaket oder Fahrerassistenzpaket „Plus“ und Winterpaket, Standheizung und -lüftung oder Lederpaket bestellbar; nicht in Verbindung mit R-Line bestellbar)					
Multifunktions-Sportlenkrad in Leder, mit Schaltwippen, beheizbar	135,-			○	
(nur für Modelle mit Doppelkupplungsgetriebe DSG bestellbar; nur in Verbindung mit Automatischer Distanzregelung ACC, Fahrerassistenzpaket oder Fahrerassistenzpaket „Plus“ und Winterpaket, Standheizung und -lüftung oder Lederpaket bestellbar)					

Kraftstoffverbrauch in l/100 km: 6,8-4,2 (kombiniert), CO₂-Emissionen in g/km: 155-111 (kombiniert)
 ● = Serienausstattung ○ = Sonderausstattung gegen Mehrpreis o. M. = ohne Mehrpreis

Sonderausstattungen

		Preis in €	T-Roc	Style	Sport
Licht und Sicht	Fernlichtregulierung „Light Assist“	155,-	<input type="radio"/>	<input type="radio"/>	<input type="radio"/>
	- schaltet bei Dunkelheit ab 65 km/h automatisch das Fernlicht ein; erkennt vorausfahrende sowie entgegenkommende Fahrzeuge und blendet automatisch ab, bevor diese geblendet werden (nur in Verbindung mit Licht-und-Sicht-Paket bestellbar)				
	Licht-und-Sicht-Paket	180,-	<input type="radio"/>	<input type="radio"/>	<input type="radio"/>
	- Fahrlichtschaltung automatisch, mit LED-Tagfahrlicht, „Leaving home“-Funktion und manueller „Coming home“-Funktion; Innenspiegel automatisch abblendend; Regensensor (nicht in Verbindung mit Fahrerassistenzpaket „Plus“ bestellbar)				
Mittelarmlehne	Mittelarmlehne vorn inkl. 12-V-Steckdose an der Mittelkonsole hinten	150,-	<input type="radio"/>	<input type="radio"/>	<input type="radio"/>
	- 12-Volt-Steckdose an der Mittelkonsole hinten; Mittelarmlehne vorn (nur in Verbindung mit Radio „Composition Media“ bestellbar)				
	Mittelarmlehne vorn inkl. USB-C-Schnittstelle und USB-Ladebuchse	175,-	<input type="radio"/>		
	- Mittelarmlehne vorn; USB-C-Schnittstelle und USB-Ladebuchse (nur in Verbindung mit dem serienmäßigen Radio „Composition Colour“ bestellbar)				
Radio- und Navigationssysteme	Radio „Composition Media“	440,-	<input type="radio"/>	<input checked="" type="radio"/>	<input checked="" type="radio"/>
	- 6 Lautsprecher; Bedienungsoberfläche mit Annäherungssensorik; CD-Laufwerk; Doppel-Tuner mit Phasen-Diversity für bestmöglichen Radioempfang; Fahrzeug-Menü; geschwindigkeitsabhängige Lautstärkeanpassung; Klangregelung 3-fach; mehrfarbiges TFT-Display mit Touchscreen-Bedienung (Bildschirmdiagonale 20,3 cm); MP3-Wiedergabefunktion mit Titel- und Albumcover-Anzeige; SD-Kartenschacht; Telefonschnittstelle; USB-Schnittstelle auch für iPod/iPhone				
	Navigationsfunktion „Discover Media“ für Radio „Composition Media“	615,-	<input type="radio"/>	<input type="radio"/>	<input type="radio"/>
	- kostenlose Downloads der Navigations-Software-Updates bis maximal 5 Jahre nach Produktionsende der Gerätegeneration; Bedienungsoberfläche mit Annäherungssensorik; Car-Net „Guide & Inform“, Laufzeit 1 Jahr ¹⁾ ; CD-Laufwerk, Doppel-Tuner mit Phasen-Diversity für bestmöglichen Radioempfang; Fahrzeug-Menü; geschwindigkeitsabhängige Lautstärkeanpassung; Karte in 2,5D-Darstellung (Vogelperspektive); Klangregelung 3-fach; mehrfarbiges TFT-Display mit Touchscreen-Bedienung (Bildschirmdiagonale 20,3 cm); MP3-Wiedergabefunktion mit Titel- und Albumcover-Anzeige; Navigationsdaten für Europa auf SD-Karte; SD-Kartenschacht; Telefonkontakt-Adressdaten zur Verwendung für Navigations-Zieleingabe; Telefonschnittstelle; USB-Schnittstelle auch für iPod/iPhone; Verkehrszeichenerkennung ²⁾ ; „Volkswagen Media Control“; Zielführung dynamisch über separaten RDS TMC-Tuner (nur in Verbindung mit Radio „Composition Media“ bestellbar)				

Kraftstoffverbrauch in l/100 km: 6,8–4,2 (kombiniert), CO₂-Emissionen in g/km: 155–111 (kombiniert)

1) Zur Nutzung von Car-Net „Guide & Inform“ und „Security & Service“ ist ein separater Vertrag mit der Volkswagen AG online abzuschließen. Um die Dienste mit der vollen Laufzeit nutzen zu können, hat der Kunde nach Übergabe des Fahrzeugs 90 Tage Zeit, um das Fahrzeug unter www.volkswagen.com/Car-Net zu registrieren. Bei einer späteren Registrierung verkürzt sich die Dauer der unentgeltlichen Laufzeit.

Die Nutzung der mobilen Online-Dienste von Car-Net „Guide & Inform“ ist nur mit der optionalen Ausstattung „Discover Media“ möglich. Zusätzlich benötigen Sie ein mobiles, internetfähiges Endgerät (z. B. Smartphone), das die Fähigkeit besitzt, als mobiler WLAN-Hotspot zu agieren. Mit dem optionalen Car-Stick LTE kann in Verbindung mit dem Navigationssystem „Discover Media“ ebenfalls unkompliziert eine Internetverbindung für Ihr Navigationsgerät, sowie ein WLAN-Hotspot im Fahrzeug hergestellt werden. Die Car-Net-Dienste „Guide & Inform“ sind nur mit einem bestehenden oder separat abzuschließenden Mobilfunkvertrag zwischen Ihnen und Ihrem Mobilfunkprovider und nur innerhalb der Abdeckung des jeweiligen Mobilfunknetzes verfügbar. Durch den Empfang von Datenpaketen aus dem Internet können, abhängig von Ihrem jeweiligen Mobilfunktarif und insbesondere beim Betrieb im Ausland, zusätzliche Kosten (z. B. Roaming-Gebühren) entstehen. Aufgrund des im Rahmen der Nutzung der Car-Net-Dienste anfallenden Datenvolumens wird die Vereinbarung einer Daten-Flatrate mit Ihrem Mobilfunkprovider dringend empfohlen.

2) Identifiziert durch eine Kamera Geschwindigkeitsbegrenzungs- und Überholverbotschilder sowie deren Aufhebung und stellt diese im Display des Navigationssystems bzw. in der Multifunktionsanzeige „Plus“ oder „Premium“ dar

● = Serienausstattung ○ = Sonderausstattung gegen Mehrpreis

Sonderausstattungen

		Preis in €	T-Roc	Style	Sport	
Radio- und Navigationssysteme (Fortsetzung)	6 Lautsprecher	120,-	<input type="radio"/>	<input checked="" type="radio"/>	<input checked="" type="radio"/>	
	Digitaler Radioempfang DAB+	245,-	<input type="radio"/>	<input type="radio"/>	<input type="radio"/>	
	- Empfang von digital ausgestrahlten Radiosendern und Verkehrsinformationen zusätzlich zum analogen Senderangebot; Empfang ist abhängig von der lokalen Verfügbarkeit von digitalen Netzen; erweitertes Angebot an Hörfunkprogrammen; verbesserte Empfangsleistung (nur in Verbindung mit Radio „Composition Media“, Navigationsfunktion „Discover Media“ bestellbar)					
	Soundsystem „beats“	500,-		<input type="radio"/>	<input type="radio"/>	
	- 6 Lautsprecher, digitaler 8-Kanal-Verstärker, Subwoofer, 300 Watt Gesamtleistung (nur in Verbindung mit Radio „Composition Media“ oder Navigationsfunktion „Discover Media“ bestellbar)					
Sprachbedienung	220,-		<input type="radio"/>	<input type="radio"/>		
(nur in Verbindung mit Radio „Composition Media“ oder Navigationsfunktion „Discover Media“ bestellbar)						
Raucherausführung		30,-	<input type="radio"/>	<input type="radio"/>	<input type="radio"/>	
Räder/Reifen - 16	„Chester“	490,-	<input type="radio"/>			
	- 4 Leichtmetallräder 6,5 J x 16, Reifen 215/60 R 16, rollwiderstandsoptimiert, Radsicherungen mit erweitertem Diebstahlschutz (nicht in Verbindung mit Reserverad in Fahrbereifung, Stahl 6 J x 16 bestellbar)					
	Reifen 215/60 R 16	o. M.	<input type="radio"/>	<input type="radio"/>	<input type="radio"/>	
	(nur in Verbindung mit Stahlräder 6 J x 16, Reifen 205/60 R 16, rollwiderstandsoptimiert bestellbar)					
Stahlräder 6 J x 16	o. M.	<input checked="" type="radio"/>	<input type="radio"/>	<input type="radio"/>		
- 4 Stahlräder 6 J x 16, Reifen 205/60 R 16, rollwiderstandsoptimiert, Radvollblenden						

Kraftstoffverbrauch in l/100 km: 6,8-4,2 (kombiniert), CO₂-Emissionen in g/km: 155-111 (kombiniert)

1) 2.0 TDI SCR 110 kW/150 PS: Kraftstoffverbrauch in l/100 km: 5,4-5,2 (innerorts)/4,3-4,1 (außerorts)/4,7-4,5 (kombiniert), CO₂-Emissionen in g/km: 123-119 (kombiniert)

2) 2.0 TSI OPF 4MOTION 140 kW/190 PS: Kraftstoffverbrauch in l/100 km: 8,7-8,6 (innerorts)/5,7-5,5 (außerorts)/6,8-6,6 (kombiniert), CO₂-Emissionen in g/km: 155-151 (kombiniert)

3) 2.0 TDI SCR 4MOTION 140 kW/190 PS: Kraftstoffverbrauch in l/100 km: 6,1-5,8 (innerorts)/4,7-4,5 (außerorts)/5,2-5,0 (kombiniert), CO₂-Emissionen in g/km: 137-131 (kombiniert)

Unsere Fahrzeuge sind serienmäßig mit Sommerreifen ausgestattet. Seit dem 04.12.2010 sind Sie in der Bundesrepublik Deutschland gesetzlich verpflichtet,

Ihr Fahrzeug winterlichen Witterungsbedingungen anzupassen. Ihr Volkswagen Partner informiert Sie gern.

● = Serienausstattung ○ = Sonderausstattung gegen Mehrpreis o. M. = ohne Mehrpreis

Sonderausstattungen

		Preis in €	T-Roc	Style	Sport
Räder/Reifen - 17	„Kulmbach“ in Adamantiumsilber lackiert	165,-			○
	- 4 Leichtmetallräder 7 J x 17 in Adamantiumsilber lackiert, Reifen 215/55 R 17, Radsicherungen mit erweitertem Diebstahlschutz (nicht in Verbindung mit R-Line bestellbar)				
	„Mayfield“ in Schwarz, Oberfläche glanzgedreht	100,-		○	
	- 4 Leichtmetallräder 7 J x 17 in Schwarz, Oberfläche glanzgedreht, Reifen 215/55 R 17, Radsicherungen mit erweitertem Diebstahlschutz				
Räder/Reifen - 18	„Grange Hill“ in Sterling-Silber lackiert	490,-		○	○
	- 4 Leichtmetallräder 7 J x 18 in Sterling-Silber lackiert, Radsicherungen mit erweitertem Diebstahlschutz, Reifen 215/50 R 18 (nicht in Verbindung mit R-Line bestellbar)				
	„Montego Bay“	490,-		○	
	- 4 Leichtmetallräder 7 J x 18, Oberfläche glanzgedreht, Radsicherungen mit erweitertem Diebstahlschutz, Reifen 215/50 R 18				
	..., für Sport (nicht in Verbindung mit R-Line bestellbar)	655,-			○
	„Montego Bay“ in Weiß	490,-		○	
	- 4 Leichtmetallräder 7 J x 18 in Weiß, Oberfläche glanzgedreht, Radsicherungen mit erweitertem Diebstahlschutz, Reifen 215/50 R 18				
	..., für Sport (nur in Verbindung mit "beats"-Paket bestellbar)	655,-			○
	„Sebring“, Volkswagen R	600,-		○	
	- 4 Leichtmetallräder 7 J x 18, Radsicherungen mit erweitertem Diebstahlschutz, Reifen 215/50 R 18 ..., für Sport	765,-			○

Kraftstoffverbrauch in l/100 km: 6,8-4,2 (kombiniert), CO₂-Emissionen in g/km: 155-111 (kombiniert)

Unsere Fahrzeuge sind serienmäßig mit Sommerreifen ausgestattet. Seit dem 04.12.2010 sind Sie in der Bundesrepublik Deutschland gesetzlich verpflichtet, Ihr Fahrzeug winterlichen Witterungsbedingungen anzupassen. Ihr Volkswagen Partner informiert Sie gern.

○ = Sonderausstattung gegen Mehrpreis

Sonderausstattungen

		Preis in €	T-Roc	Style	Sport
Räder/Reifen - 19	„Suzuka“, Volkswagen R	1.090,-		○	
	- 4 Leichtmetallräder 8 J x 19, Radsicherungen mit erweitertem Diebstahlschutz, Reifen 225/40 R 19				
	..., für Sport	1.255,-			○
	..., in Verbindung mit Designpaket „Black Style“	600,-		○	○
	„Suzuka“ in Schwarz, Volkswagen R	1.090,-		○	
	- 4 Leichtmetallräder 8 J x 19 in Schwarz, Radsicherungen mit erweitertem Diebstahlschutz, Reifen 225/40 R 19				
..., für Sport	1.255,-			○	
..., in Verbindung mit Designpaket „Black Style“	600,-		○	○	
Räder/Reifen - Ganzjahresreifen	4 Ganzjahresreifen 215/60 R 16	200,-	○		
	(nur in Verbindung mit Leichtmetallrädern 6,5 J x 16 bestellbar)				
	4 Ganzjahresreifen 215/55 R 17	200,-		○	○
(nur in Verbindung mit Leichtmetallrädern 7 J x 17 bestellbar)					
Räder/Reifen - Reserveräder	Reserverad gewichts- und platzsparend	105,-	○	○	○
	- Bordwerkzeug und Wagenheber; Gepäckraumboden höheneinstell- und herausnehmbar; Reserverad gewichts- und platzsparend, 18 Zoll (anstelle Tire Mobility Set, Serie)				

Kraftstoffverbrauch in l/100 km: 6,8-4,2 (kombiniert), CO₂-Emissionen in g/km: 155-111 (kombiniert)

Unsere Fahrzeuge sind serienmäßig mit Sommerreifen ausgestattet. Seit dem 04.12.2010 sind Sie in der Bundesrepublik Deutschland gesetzlich verpflichtet, Ihr Fahrzeug winterlichen Witterungsbedingungen anzupassen. Ihr Volkswagen Partner informiert Sie gern.

○ = Sonderausstattung gegen Mehrpreis

Sonderausstattungen

		Preis in €	T-Roc	Style	Sport
Räder/Reifen - Winterräder (zusätzlich)	4 Stahlräder 6 J x 16	660,-	<input type="radio"/>	<input type="radio"/>	<input type="radio"/>
	- Winterreifen 205/60 R 16 H mit Radvollblenden, Bordwerkzeug und Wagenheber				
	„Corvara“, Volkswagen R	1.030,-	<input type="radio"/>	<input type="radio"/>	<input type="radio"/>
	- 4 Leichtmetallräder 6 J x 16, Winterreifen 205/60 R 16 H, Bordwerkzeug und Wagenheber				
	„Merano“, Volkswagen R	1.350,-	<input type="radio"/>	<input type="radio"/>	<input type="radio"/>
	- 4 Leichtmetallräder 7 J x 17, Winterreifen 215/55 R 17 V, Bordwerkzeug und Wagenheber				
Scheiben	Seitenscheiben hinten und Heckscheibe abgedunkelt	270,-	<input type="radio"/>	<input type="radio"/>	<input checked="" type="radio"/>
Scheinwerfer	LED-Scheinwerfer	1.085,-		<input type="radio"/>	<input type="radio"/>
	- LED-Scheinwerfer für Abblend- und Fernlicht; Leuchtweitenregulierung dynamisch				
	Nebelscheinwerfer und Abbiegelicht (nicht in Verbindung mit Standheizung und -lüftung bestellbar)	190,-	<input type="radio"/>	<input type="radio"/>	<input checked="" type="radio"/>
Schließsystem	Heckklappe mit elektrischer Öffnung und Schließung	395,-		<input type="radio"/>	<input type="radio"/>
	Schlüsselloses¹⁾ Schließ- und Startsystem „Keyless Access“ mit Safe-Sicherung	390,-		<input type="radio"/>	<input type="radio"/>
	(nur in Verbindung mit Diebstahlwarnanlage und Multifunktionslenkrad in Leder [Serie Sport] bestellbar)				

Kraftstoffverbrauch in l/100 km: 6,8-4,2 (kombiniert), CO₂-Emissionen in g/km: 155-111 (kombiniert)

1) Die Funkfernbedienung dient als Sender und muss mitgeführt werden, damit das Fahrzeug ent- bzw. verriegelt und gestartet werden kann.

Unsere Fahrzeuge sind serienmäßig mit Sommerreifen ausgestattet. Seit dem 04.12.2010 sind Sie in der Bundesrepublik Deutschland gesetzlich verpflichtet, Ihr Fahrzeug winterlichen Witterungsbedingungen anzupassen. Ihr Volkswagen Partner informiert Sie gern.

● = Serienausstattung ○ = Sonderausstattung gegen Mehrpreis

Sonderausstattungen

		Preis in €	T-Roc	Style	Sport
Sitze	Sitz-Komfort-Paket	210,-	<input type="radio"/>		
	- Lendenwirbelstützen vorn; Vordersitze mit Höheneinstellung				
	..., für Style und Sport	190,-		<input type="radio"/>	<input type="radio"/>
	- Beifahrersitzlehne komplett umklappbar; Lendenwirbelstützen vorn				
Spiegel	Außenspiegel elektrisch einstell-, anklapp- und beheizbar, mit Beifahrerspiegelabsenkung	180,-	<input type="radio"/>	<input type="radio"/>	<input type="radio"/>
Standheizung	Standheizung und -lüftung mit Funkfernbedienung und Vorwahluhr	1.405,-		<input type="radio"/>	
	- arbeitet an heißen Tagen als Standlüftung und befördert frische Außenluft in das parkende Fahrzeug; wärmt bei Kälte den Innenraum vor und sorgt für freie Scheiben; Vordersitze beheizbar				
	(nur in Verbindung mit Klimaanlage „Air Care Climatronic“ und nicht in Verbindung mit Nebelscheinwerfern und Abbiegelicht bestellbar)				
	..., für Sport Umfang wie oben, jedoch mit:	1.215,-			<input type="radio"/>
- Entfall Nebelscheinwerfer					
(nur in Verbindung mit Klimaanlage „Air Care Climatronic“ und nicht in Verbindung mit R-Line „Exterieur“ oder R-Line bestellbar)					
Winterpaket	- Scheibenwaschdüsen vorn automatisch beheizt; Vordersitze beheizbar; Warnleuchte für Waschwasserstand	315,-	<input type="radio"/>	<input type="radio"/>	<input type="radio"/>
	..., in Verbindung mit Lederpaket	61,-		<input type="radio"/>	<input type="radio"/>
	..., in Verbindung mit Standheizung und -lüftung	61,-		<input type="radio"/>	<input type="radio"/>

Kraftstoffverbrauch in l/100 km: 6,8-4,2 (kombiniert), CO₂-Emissionen in g/km: 155-111 (kombiniert)
 O = Sonderausstattung gegen Mehrpreis

Volkswagen Zubehör

	Artikelbezeichnung	Artikelnummer	Preis in €
Exterieur	Volkswagen Original Trittbrett	2GA.071.691	618,00
	- Farbe: Aluminium, Silber eloxiert, 1 Satz = 2 Stück		
	- Einbauzeit Volkswagen Original Trittbrett ca. 200 ZE		
	Volkswagen Original Schutzleiste für Heckklappe	2GA.071.360	51,50
	Volkswagen Original LED-Heckleuchten „Black Line“ , 1 Satz = 4 Stück Einbauzeit 30 ZE	2GA.052.200	509,00
	Volkswagen Original Einstiegsleisten vorne , Aluminium, mit Schriftzug	2GA.071.303	72,10
	Volkswagen Original Ladekantenschutz in Edelstahloptik	2GA.061.195	104,00
Interieur	Volkswagen Original Pedalkappenset		
	- Für Fahrzeuge mit Schaltgetriebe	5G1.064.200	117,00
	- Für Fahrzeuge mit DSG (Doppelkupplungsgetriebe)	5G1.064.205	117,00
	Volkswagen Original Einstiegsleiste aus Aluminium , mit T-Roc Schriftzug, für vorne (1 Satz = 2 Stück)	2GA.071.303	72,10
Leichtmetallfelgen	Volkswagen Original Leichtmetallfelge Corvara	2GA.071.496.A .8Z8	144,00
	- Farbe: Brillantsilber, 6 J x 16, ET 43, LK 112/5, verwendbare Reifengröße ¹⁾ z. B. 205/60 R 16		
	Volkswagen Original Leichtmetallfelge Merano	2GA.071.497. .8Z8	154,00
	- Farbe: Brillantsilber, 7 J x 17, ET 45, LK 112/5, verwendbare Reifengröße ¹⁾ z. B. 215/55 R 17		
	Volkswagen Original Leichtmetallfelge Sebring	2GA.071.498. .Z49	279,00
	- Farbe: Grau Metallic, 7 J x 18, ET 45, LK 112/5, verwendbare Reifengröße ¹⁾ z. B. 215/50 R 18		
	Volkswagen Original Leichtmetallfelge Suzuka	2GA.071.499. .FZZ	339,00
	- Farbe: Schwarz glanzgedreht, 8 J x 19 ET 47, LK 112/5, verwendbare Reifengröße ¹⁾ z.B. 225/40 R 19 93 W		
	Volkswagen Original Ventilkappen , 1 Satz = 4 Stück		
	- für Gummi- und Metallventile	000.071.215	19,50
- für Aluminiumventile	000.071.215.A	19,50	
Volkswagen Original Dynamische Nabenkappen	000.071.213.C	102,00	
	Die Verwendbarkeit der dynamischen Nabenkappe ist radabhängig. Bitte fragen Sie dazu Ihren Volkswagen Partner		
Kommunikation	Volkswagen Original Sprachbedienung für Radio Composition Media	5G0.054.802	113,00
	Volkswagen Original Sprachbedienung für Navigation Discover Media	5G0.054.802.A	220,00
	Volkswagen Original App Connect zur Nutzung von MirrorLink, Apple CarPlay und Android AutoPlay	5G0.054.830.A	212,00

Kraftstoffverbrauch in l/100 km: 6,8-4,2 (kombiniert), CO₂-Emissionen in g/km: 155-111 (kombiniert)

1) Weitere verwendbare Reifengrößen entnehmen Sie bitte dem Gutachten der jeweiligen Leichtmetallfelge.

Die angegebenen Einbauzeiten sind Richtwerte, 100 ZE (Zeiteinheiten) entsprechen einer Stunde. Die angegebenen Preise verstehen sich zzgl. Montagekosten und sind unverbindliche Preisempfehlungen inkl. Mehrwertsteuer.

Volkswagen Zubehör

	Artikelbezeichnung	Artikelnummer	Preis in €
Trägersysteme	Tragstäbe	2GA.071.151.A	194,00
	Volkswagen Original Fahrradträger Premium für die Anhängervorrichtung, klappbar, für zwei Fahrräder	000.071.105.J	619,00
	- Eigengewicht ca. 13 kg, max. Traglast bis 60 kg		
	- Maße: 69 x 118 x 56 cm (H x B x T), Maße geklappt 20 x 61 x 60 cm (H x B x T).		
	- Max. Rohrdurchmesser der Fahrradrahmen: Rundrohr 75 mm, Ovalrohr 75 x 45 mm. Auch für E-Bikes geeignet. Bitte um Beachtung der Stützlast der fahrzeugspezifischen AHV. Nicht in Verbindung mit Anhängervorrichtung mit ALU-Kugelkopf.		
	Volkswagen Original Aufbewahrungstasche für Fahrradträger Premium	000.071.226.A	46,00
	Fahrradträger Premium-Befestigungs-Kit für die Reserveradmulde. Lieferumfang: 1 Spannband, 1 Befestigungselement.	000.071.705.A	19,90
	Volkswagen Original Auffahrschiene, für Volkswagen Original Fahrradträger Premium, teilbar, inkl. Tasche	000.071.123	102,00
	Über weitere Transportmöglichkeiten informiert Sie Ihr Volkswagen Partner im Autohaus.		
Aufbauten	Volkswagen Original Ski- und Snowboardhalter „Komfort“^{1),2)} für sechs Paar Ski oder vier Snowboards mit Ausziehfunktion	1T0.071.129	231,00
	- Basic , für vier Paar Ski oder zwei Snowboards	000.071.129.M	115,00
	- Basic , für sechs Paar Ski oder vier Snowboards	000.071.129.N	140,00
	Volkswagen Original Dachbox „Komfort“^{1),2)} , Tragfähigkeit: 75 kg, Farbe: Schwarz Hochglanz		
	- Comfort 340, Maße: 1.900 x 750 x 390 mm (L x B x H), Volumen: 340 l, Eigengewicht: 19 kg	000.071.200.AD	485,00
	- Comfort 460, Maße: 2.300 x 750 x 390 mm (L x B x H), Volumen: 460 l, Eigengewicht: 21 kg	000.071.200.AE	587,00
	Surfbretthalter^{1),2)} für ein Surfbrett mit zweiteiligem Mast	000.071.120.HA	99,00
Volkswagen Original Kajakhalter^{1),2)} , für ein Kajak bis 25 kg	1K0.071.127.A	103,00	
Volkswagen Original Fahrradhalter^{1),2)} , für ein Fahrrad	000.071.128.F	126,00	
Anhängervorrichtung	Volkswagen Original Anhängervorrichtung³⁾		
	- Starr, inkl. Elektro-Einbausatz, 13-polig, für Fahrzeuge ohne Vorbereitung ab Werk	2GA.092.103.A	448,00
	- abnehmbar, inkl. Elektro-Einbausatz 13-polig, für Fahrzeuge ohne Vorbereitung ab Werk	2GA.092.150.A	590,00
	- Einbauzeit Volkswagen Original Anhängervorrichtung inkl. Elektro-Einbausatz ca. 500 ZE.		
Gepäckssicherungssysteme	Volkswagen Original Gepäcknetz	5N0.065.111	60,80

Kraftstoffverbrauch in l/100 km: 6,8-4,2 (kombiniert), CO₂-Emissionen in g/km: 155-111 (kombiniert)

1) Nur in Verbindung mit Grundträgern oder Tragstäbe mit T-Nut Profil.

2) Bitte beachten Sie die maximal zulässige Dachlast.

3) Bei gewerblicher Nutzung des Fahrzeugs mit Anhängervorrichtung benötigen Sie unter bestimmten Voraussetzungen ein EG-Kontrollgerät. Bezüglich der Nachrüstbarkeit sprechen Sie bitte Ihren Volkswagen Partner an.

Die angegebenen Einbauzeiten sind Richtwerte, 100 ZE (Zeiteinheiten) entsprechen einer Stunde. Die angegebenen Preise verstehen sich zzgl. Montagekosten und sind unverbindliche Preisempfehlungen inkl. Mehrwertsteuer.

Volkswagen Zubehör

	Artikelbezeichnung	Artikelnummer	Preis in €
Schutz	Volkswagen Original Gepäckraumschale mit T-Roc Schriftzug		
	- Für Fahrzeuge mit variablem Ladeboden	2GA.061.161	59,90
	Volkswagen Original Gepäckraumeinlage		
	- Für Fahrzeuge mit variablem Ladeboden	2GA.061.160	45,90
	- Für Fahrzeuge mit tiefem Ladeboden	2GA.061.160.A	45,90
	Volkswagen Original Gepäckraumwendematte, mit integriertem Schutztuch für die Ladekante	2GA.061.210	101,00
	Volkswagen Original Schmutzfänger		
	- Für vorne (1 Satz = 2 Stück)	2GA.075.116	50,00
	- Für hinten (1 Satz = 2 Stück)	2GA.075.101	50,00
	Volkswagen Original Tür-Windabweiser		
	- Für vorne (1 Satz = 2 Stück)	2GA.072.193	61,80
	- Für hinten (1 Satz = 2 Stück)	2GA.072.194	41,20
	Volkswagen Original Textilfußmatten Premium, mit T-Roc Schriftzug vorne, Farbe: Schwarz, für vorne und hinten (1 Satz = 4 Stück)	2GA.061.270. .WGK	91,00
	Volkswagen Original Textilfußmatten Optimat, mit T-Roc Schriftzug vorne links, Farbe: Schwarz, für vorne und hinten (1 Satz = 4 Stück)	2GA.061.445. .WGK	77,00
	Volkswagen Original Allwetterfußmatten, mit T-Roc Schriftzug vorne, Farbe: Schwarz		
	- Für vorne und hinten (1 Satz = 4 Stück)	2GA.061.500. .82V	79,90
	- Für vorne (1 Satz = 2 Stück)	2GA.061.502. .82V	45,90
	- Für hinten (1 Satz = 2 Stück)	2GD.061.512. .82V	39,90
	Volkswagen Original Einstiegsleistenfolie Schwarz-Silber, 1 Satz = 4 Stück, für vorne und hinten	2GA.071.310.A .ZMD	61,80
	Volkswagen Original Einstiegsleistenfolie transparent, 1 Satz = 2 Stück, für die hinteren Einstiegsbereiche	2GA.071.310. .908	30,90
Ladekantenschutzfolie, transparent	2GA.061.197	46,40	
Komfort	Volkswagen Original Kühl- und Warmhaltebox	000.065.400.F	158,00
	Espressomaschine „Volkswagen Edition“ inkl. Espresso pads¹⁾, für den Becherhalter in der Mittelkonsole, Betrieb über 12-V-Steckdose im Fahrzeuginnenraum	000.069.641	216,00
	Reise- und Komfortsystem		
	- Basismodul	000.061.122	19,90
	- Klapp Tisch mit Becherhalter	000.061.124	86,00
	- Taschenhaken ²⁾	000.061.126.B	24,90
	- Kleiderbügel ²⁾	000.061.127.B	57,00

Kraftstoffverbrauch in l/100 km: 6,8–4,2 (kombiniert), CO₂-Emissionen in g/km: 155–111 (kombiniert)

1) Die Bedienung darf nicht während der Fahrt erfolgen.

2) Nur verwendbar, wenn auf dem dahinterliegenden Platz der Rücksitzbank kein Passagier sitzt.

Die angegebenen Einbauzeiten sind Richtwerte, 100 ZE (Zeiteinheiten) entsprechen einer Stunde. Die angegebenen Preise verstehen sich zzgl. Montagekosten und sind unverbindliche Preisempfehlungen inkl. Mehrwertsteuer.

Volkswagen Zubehör

	Artikelbezeichnung	Artikelnummer	Preis in €
Komfort (Fortsetzung)	- Tablethalter für Apple iPad 2-4 ¹⁾	000.061.125.A	129,00
	- Tablethalter für Apple iPad Air 1-2 ¹⁾	000.061.125.E	129,00
	- Tablethalter für Apple iPad mini ¹⁾	000.061.125.B	119,00
	- Tablethalter für Samsung Galaxy Tab 3/4 10.1 ¹⁾	000.061.125.D	129,00
	- Universeller Tablethalter (nur in Verbindung mit Safety Cases verwendbar)	000.061.125.N	92,00
	- Safety Case für Apple iPad 2 ¹⁾	000.061.125.K	47,50
	- Safety Case für Apple iPad mini 4 ¹⁾	000.061.125.M	47,50
	- Safety Case für Samsung Galaxy Tab S2 ¹⁾	000.061.125.L	47,50
	- Actionkamera-Halter	000.061.125.J	99,00
Kindersitze	Volkswagen Original G0 plus	5G0.019.900.A	274,00
	Volkswagen Original G0 plus ISOFIX	5G0.019.907.A	443,00
	Volkswagen Original G1 ISOFIX Duo Plus Top Tether	5H0.019.909	443,00
	Volkswagen Original G2-3 ISOFIT mit abnehmbarer Rückenlehne	5H0.019.906	366,00
	Volkswagen Original Sitzschoner	000.019.819.C	36,00
Volkswagen Lifestyle	Armband-Uhr 2-Zeitzone-Uhr, Edelstahlgehäuse	33D.050.800.A	195,00
	Wecker in Würfelform, Silber	33D.050.811	34,90
	Rucksack mit Beleuchtung und Call-Alert-System	33D.087.329.A	149,00
	Sonnenbrille „Aviator“	33D.087.900	59,90
	Sonnenbrille, Schwarz/Blau	33D.087.900.B	59,90
	Thermobecher 0,4 l, Blau²⁾	5H0.069.604	29,50
	Faltbox²⁾, Anthrazit/Silber-Metallic	5H0.061.104	33,90
	Sweatshirt Unisex, Blau „VW“²⁾	5H0.084.131. -F.287	43,90
	T-Shirt Herren, Blau „VW“²⁾	5H0.084.200.A-F.287	25,90
	Mütze²⁾, Blau	5H0.084.303	16,50
	Badetuch²⁾, Blau	5H0.084.500	34,90
	Tuch²⁾, Anthrazit	5H1.096.151	5,50

Kraftstoffverbrauch in l/100 km: 6,8-4,2 (kombiniert), CO₂-Emissionen in g/km: 155-111 (kombiniert)

1) iPod/iPhone/iPad/iPad mini/iPad Air sind eingetragene Markenzeichen von Apple Computer International. Galaxy Tab ist ein eingetragenes Markenzeichen von Samsung Electronics Co., Ltd.

2) Setzt zu einem späteren Zeitpunkt ein. Ihr Volkswagen Partner berät Sie gern.

Die angegebenen Einbauzeiten sind Richtwerte, 100 ZE (Zeiteinheiten) entsprechen einer Stunde. Die angegebenen Preise verstehen sich zzgl. Montagekosten und sind unverbindliche Preisempfehlungen inkl. Mehrwertsteuer.

Motoren

		85 kW (115 PS) TSI mit Ottopartikelfilter	110 kW (150 PS) TSI Aktives Zylindermanagement ACT mit Ottopartikelfilter
Motor, Getriebe	Motorbauart/Ventile pro Zylinder	3-Zylinder-Ottomotor/4	4-Zylinder-Ottomotor/4
	Einspritzung/ Aufladung	Direkteinspritzung/Abgasturbolader	Direkteinspritzung/Abgasturbolader
	Hubraum, Liter/cm ³	1,0/999	1,5/1.498
	max. Leistung, kW (PS)	85 (115)	110 (150)
	max. Drehmoment, Nm bei 1/min	200/2.000–3.500	250/1.500–3.500
	Emissionsnorm	Euro 6d-TEMP-EVAP-ISC ⁷⁾	Euro 6d-TEMP-EVAP-ISC ⁷⁾
	Getriebevariante	6-Gang-Schaltgetriebe	6-Gang-Schaltgetriebe 7-Gang-Doppelkupplungsgetriebe DSG
Gewichte, kg²⁾	Leergewicht ¹⁾	1.293	1.330 (1.350) ⁹⁾
	zul. Gesamtgewicht max.	1.790	1.850 (1.860) ⁹⁾
	Zuladung ⁸⁾ , je nach Ausstattung	420–572	439–595 (433–585) ⁹⁾
	zul. Achslast vorn/hinten max.	930/910	970/930 (980/930) ⁹⁾
	zul. Anhängelasten ³⁾ : gebremst bei 12%/8% Steigung	1.300/1.500	1.500/1.700
	zul. Anhängelasten ³⁾ : ungebremst	640	660 (670) ⁹⁾
	zul. Stützlast/zul. Dachlast	80/75	80/75
Fahrleistungen¹¹⁾	Höchstgeschwindigkeit, km/h	187	205
	Beschleunigung von 0–100 km/h, s	10,1	8,4
Kraftstoffverbrauch, l/100 km^{4), 12)}	Kraftstoff nach 99/100/EG	Benzin ⁵⁾	Benzin ⁵⁾
	mit Schaltgetriebe: innerorts/außerorts/kombiniert	6,6–6,3/4,7–4,5/5,4–5,2	6,7–6,5/4,7–4,5/5,4–5,2
	mit Doppelkupplungsgetriebe DSG innerorts/außerorts/kombiniert	–	6,7–6,6/4,7–4,6/5,4–5,3
CO₂-Emission kombiniert, g/km^{4), 12)}	mit Schaltgetriebe	123–118	124–119
	mit Doppelkupplungsgetriebe DSG	–	124–121
Tankvolumen, l	Benzin bzw. Diesel	50	50
	AdBlue	–	–
Ausstattungsversionen	erhältlich als	T-Roc, Style	Style, Sport

Hinweise zu den Bemerkungen 1) - 11) finden Sie auf Seite 26 sowie 12) auf der Rückseite.

**140 kW (190 PS) TSI 4MOTION
mit Ottopartikelfilter**
85 kW (115 PS) TDI SCR¹⁰⁾
110 kW (150 PS) TDI SCR¹⁰⁾
110 kW (150 PS) TDI SCR¹⁰⁾ 4MOTION
140 kW (190 PS) TDI SCR¹⁰⁾ 4MOTION

4-Zylinder-Ottomotor/4	4-Zylinder-Dieselmotor/4	4-Zylinder-Dieselmotor/4	4-Zylinder-Dieselmotor/4	4-Zylinder-Dieselmotor/4
Direkteinspritzung/Abgasturbolader	Common Rail/Abgasturbolader	Common Rail/Abgasturbolader	Common Rail/Abgasturbolader	Common Rail/Abgasturbolader
2,0/1.984	1,6/1.598	2,0/1.968	2,0/1.968	2,0/1.968
140 (190)	85 (115)	110 (150)	110 (150)	140 (190)
320/1.500–4.100	250/1.750–3.200	340/1.750–3.000	340/1.750–3.000	400/1.900–3.300
Euro 6d-TEMP-EVAP-ISC ⁷⁾	Euro 6d-TEMP-EVAP-ISC ⁷⁾	Euro 6d-TEMP-EVAP-ISC ⁷⁾	Euro 6d-TEMP-EVAP-ISC ⁷⁾	Euro 6d-TEMP-EVAP-ISC ⁷⁾
7-Gang-Doppelkupplungsgetriebe DSG	6-Gang-Schaltgetriebe	7-Gang-Doppelkupplungsgetriebe DSG	7-Gang-Doppelkupplungsgetriebe DSG	7-Gang-Doppelkupplungsgetriebe DSG
1.495	1.395	1.440	1.530	1.555
1.990	1.890	1.950	2.040	2.060
421–570	424–570	434–585	432–585	432–580
1.060/980	1.020/920	1.060/940	1.090/1.000	1.090/1.020
1.700/1.900	1.500/1.800	1.600/1.800	1.700/1.900	1.800/2.000
740	690	720	750	750
80/75	80/75	80/75	80/75	80/75
216	187	205	200	216
7,2	10,9	8,8	8,4	7,2
Benzin ⁵⁾	Diesel ⁶⁾	Diesel ⁶⁾	Diesel ⁶⁾	Diesel ⁶⁾
–	5,0–4,8/4,0–3,9/4,4–4,2	–	–	–
8,7–8,6/5,7–5,5/6,8–6,6	–	5,4–5,2/4,3–4,1/4,7–4,5	5,8–5,7/4,7–4,5/5,1–4,9	6,1–5,8/4,7–4,5/5,2–5,0
–	115–111	–	–	–
155–151	–	123–119	134–130	137–131
55	50	50	55	55
–	12	12	12	12
Sport	T-Roc, Style	Style, Sport	Style, Sport	Sport

Hinweise

- ¹⁾ Fahrzeugleergewicht mit Fahrer 68 kg, 7 kg Gepäck und Kraftstoffbehälter zu 90 % gefüllt, ermittelt nach der RL 92/21/EWG in der gegenwärtig geltenden Fassung.
- ²⁾ Je nach Sonderausstattung ergeben sich individuelle Gewichte des Fahrzeugs und somit abweichende Verbräuche und CO₂-Emissionen.
- ³⁾ Mit zunehmender Höhe verringert sich zwangsläufig die Motorleistung. Ab 1.000 m über Meereshöhe und je weitere 1.000 m sind daher jeweils 10 % vom Gespanngewicht (zul. Anhängelast + zul. Gesamtgewicht des Zugfahrzeuges) abzuziehen.
- ⁴⁾ Die angegebenen Werte wurden nach den gesetzlich vorgeschriebenen Messverfahren ermittelt. Die Angaben beziehen sich nicht auf ein einzelnes, individuelles Fahrzeug und sind nicht Bestandteil des Angebotes, sondern dienen allein Vergleichszwecken zwischen den verschiedenen Fahrzeugtypen. Der Kraftstoffverbrauch und die CO₂-Emissionen eines Fahrzeugs hängen nicht nur von der effizienten Ausnutzung des Kraftstoffs durch das Fahrzeug ab, sondern werden auch vom Fahrverhalten und anderen nichttechnischen Faktoren (z. B. Umgebungsbedingungen) beeinflusst. Zusatzausstattungen und Zubehör (Anbauteile, Reifen usw.) können relevante Fahrzeugparameter, wie z. B. Gewicht, Rollwiderstand und Aerodynamik verändern und neben Witterungs- und Verkehrsbedingungen die Verbrauchs- und Fahrleistungswerte beeinflussen. Hinweis nach Richtlinie 1999/94/EG in der jeweils gegenwärtig geltenden Fassung: Weitere Informationen zum offiziellen Kraftstoffverbrauch und den offiziellen spezifischen CO₂-Emissionen neuer Personenkraftwagen können dem „Leitfaden über den Kraftstoffverbrauch, die CO₂-Emissionen und den Stromverbrauch neuer Personenkraftwagen“ entnommen werden, der an allen Verkaufsstellen und bei der DAT Deutsche Automobil Treuhand GmbH, Hellmuth-Hirth-Straße 1, D-73760 Ostfildern oder unter www.dat.de unentgeltlich erhältlich ist.
- ⁵⁾ Die Angaben zu Leistung und Verbrauch beziehen sich auf den Betrieb mit Superbenzin schwefelfrei ROZ 95 nach DIN EN 228. Kraftstoffqualität bleifrei mit ROZ 95 mit einem maximalen Ethanolanteil von 10 % (E10) ist grundsätzlich verwendbar. Detaillierte Informationen zur Verträglichkeit von E10-Kraftstoffen finden Sie unter www.volkswagen.de oder unter www.dat.de/e10liste/e10vertraeglichkeit
- ⁶⁾ Die Verwendung von RME- sowie FAME-Kraftstoff (Biodiesel) ist nicht möglich.
- ⁷⁾ Fahrzeuge der Emissionsnorm Euro 6d-TEMP-EVAP-ISC und Euro 6d-ISC erhalten die grüne Feinstaubplakette.
- ⁸⁾ Die Zuladung beinhaltet 68 kg für Fahrer und 7 kg für Gepäck.
- ⁹⁾ Klammerwerte gelten für Doppelkupplungsgetriebe DSG.
- ¹⁰⁾ Dieser Motor ist mit einem mehrstufigen Abgasnachbehandlungssystem (Dieselpartikelfilter und SCR-Katalysator) ausgestattet. Der SCR-Katalysator (Selective Catalytic Reduction) wandelt die Abgaskomponente Stickoxid (NO_x) ohne Bildung von unerwünschten Nebenprodukten selektiv zu Stickstoff (N₂) und Wasser (H₂O) um. Die Umwandlung erfolgt dabei unter Verwendung einer synthetisch hergestellten, wässrigen Harnstofflösung, z. B. AdBlue® (ISO 22241-1/AUS 32), die in einem Zusatztank mitgeführt wird. Je nach Fahrzeug muss der Kunde auch zwischen den Serviceintervallen den Betriebsstoff AdBlue® selbstständig nachfüllen oder durch die Vertragswerkstatt nachfüllen lassen.
- ¹¹⁾ Die Werte gelten nur für Fahrzeuge mit einem eingefahrenen Motor und optimalen Fahrbahn- und Witterungsbedingungen.

Zusätzliche Hinweise

Mit dem flexiblen Service setzt Volkswagen eine Technologie ein, mit der Sie nur dann einen Service vornehmen lassen müssen, wenn Ihr Fahrzeug ihn benötigt.

Das Besondere daran ist, dass zur Ermittlung des Zeitpunkts des Services die individuellen Einsatzbedingungen (persönlicher Fahrstil und Betriebsbedingungen) berücksichtigt werden sowie die Verwendung von LongLife-Motoröl.

Die Service-Intervall-Anzeige im Display des Kombi-Instruments dient als Erinnerung für die Fälligkeit des nächsten Service-Ereignisses:


- Inspektion mit Ölwechsel:
nach Service-Intervall-Anzeige (max. 30.000 km/2 Jahre)
- Inspektion mit erweitertem Umfang:
nach Service-Intervall-Anzeige (max. 60.000 km/3 Jahre)

Rücknahme und Verwertung von Altfahrzeugen

Volkswagen stellt sich den Herausforderungen der modernen Gesellschaft und berücksichtigt sie in allen neuen Produkten der Marke Volkswagen. Dies gilt natürlich auch für den Umwelt- und Ressourcenschutz. Daher sind alle Volkswagen umweltfreundlich verwertbar und können grundsätzlich kostenlos* zurückgegeben werden. Nähere Informationen zu Rücknahme und Verwertung von Altfahrzeugen erhalten Sie bei Ihrem Volkswagen Partner, im Internet unter www.volkswagen.de und über die kostenlose Hotline 0800-VOLKSWAGEN (0800 86 55 79 24 36).

Kraftstoffverbrauch in l/100 km: 6,8-4,2 (kombiniert), CO₂-Emissionen in g/km: 155-111 (kombiniert)
* bei Erfüllung der nationalen gesetzlichen Voraussetzungen

Reifenlabel

Sommerreifen	Größe	Kraftstoffeffizienzklasse/ Rollwiderstand	Nasshaftungsklasse	Externes Rollgeräusch/ Geräuschemission
	205/60 R 16	C	B - A	70 - 67 dB 
	215/60 R 16	C - B	B - A	71 - 69 dB 
	215/55 R 17	C - B	B - A	71 - 69 dB 
	215/50 R 18	C	B - A	71 - 67 dB 
	225/40 R 19	C	A	70 dB 
Ganzjahresreifen	Größe	Kraftstoffeffizienzklasse/ Rollwiderstand	Nasshaftungsklasse	Externes Rollgeräusch/ Geräuschemission
	205/60 R 16	C	B	67 dB 
	215/55 R 17	C	B	68 dB 
Winterreifen	Größe	Kraftstoffeffizienzklasse/ Rollwiderstand	Nasshaftungsklasse	Externes Rollgeräusch/ Geräuschemission
	205/60 R 16	E - C	B	72 - 68 dB 
	215/55 R 17	E	C - B	71 - 72 dB 



Kraftstoffeffizienzklasse/Rollwiderstand – der richtige Reifen hilft Ihnen, Kraftstoff zu sparen.



Nasshaftung – ein kürzerer Bremsweg erhöht Ihre Sicherheit.



Externes Rollgeräusch/Geräuschemission – ein leiserer Reifen erhöht Ihren Fahrkomfort und entlastet die Umwelt durch geringere Geräusentwicklung.

Kraftstoffverbrauch in l/100 km: 6,8-4,2 (kombiniert), CO₂-Emissionen in g/km: 155-111 (kombiniert)
Die gezielte Bestellung eines bestimmten Reifenfabrikats ist aus logistischen und produktionstechnischen Gründen nicht möglich.

7-Gang-Doppelkupplungsgetriebe DSG

Doppelkupplungsgetriebe DSG bestehen aus zwei voneinander unabhängigen Teilgetrieben. Über die Doppelkupplung werden die beiden Getriebe über zwei Antriebswellen je nach Gangstufe abwechselnd mit dem Motor kraftschlüssig verbunden. Die Doppelkupplung erlaubt dabei einen automatischen Schaltvorgang ohne Zugkraftunterbrechung.

Gesteuert wird das Getriebe über ein sogenanntes Mechatronikmodul, in dem das elektronische Getriebesteuergerät, verschiedene Sensoren und die hydraulische Betätigung als eine kompakte Einheit zusammengefasst sind.

Das Doppelkupplungsgetriebe DSG verfügt über zwei Fahrprogramme: den Normal- und den Sportmodus. Im Sportbetrieb fährt das DSG die Gänge weiter aus und schaltet bei Bedarf früher zurück. Die Gänge können jedoch auch manuell geschaltet werden. Besonders sportlich ist dies über den Tiptronic-Schalter am Multifunktionslenkrad möglich. Das Kuppeln erfolgt jedoch immer vollautomatisch.

Das 7-Gang-Doppelkupplungsgetriebe DSG gibt es in zwei verschiedenen Spezifikationen:

- Für kleinere Motoren: Das max. Drehmoment beträgt 250 Nm. Hier läuft die Doppelkupplung trocken ohne Ölbad.
- Für Motoren mit hohen Belastungen: Das max. Drehmoment beträgt 400 Nm. Hier läuft die Doppelkupplung in einem Ölbad.

Kraftübertragung

- 6-Gang-Schaltgetriebe mit hydraulisch betätigter Einscheiben-Trockenkupplung
- 7-Gang-Doppelkupplungsgetriebe DSG
- 4MOTION: permanenter Allradantrieb

Aufbau

- Airbag für Fahrer und Beifahrer
- Kopfairbag für Front- und Fondpassagiere inkl. Seitenairbags vorn
- Selbsttragende Karosserie mit formstabilem Sicherheitsfahrgehaube
- Versteifungsprofile in den Türen und Seitenstrukturen zur Erhöhung der seitlichen Kollisionssicherheit
- Verformungszonen vorn und hinten

Bremsanlage

- Zweikreis-Bremssystem mit innenbelüfteten Scheibenbremsen vorn und Scheibenbremsen hinten
- Bremskraftverstärker mit Dual-Rate-Funktion

Fahrwerk

- Federung vorn durch Schraubenfedern mit Teleskop-Gasdruckstoßdämpfern; alle Elemente in Federbeinen integriert
- Federung hinten mit Gasdruckstoßdämpfern und separaten Federn
- Radführung vorn durch Federbeine und (untere) Dreiecksquerlenker (spurstabilisierender Lenkrollradius)
- Radführung hinten durch Verbundlenkerachse mit integriertem Stabilisator (nur bei Frontantrieb)
- Stabilisator vorn
- Elektronisches Stabilisierungsprogramm inkl. Antiblockiersystem mit Bremsassistent, Antriebsschlupfregelung, Elektronische Differenzialsperre, Motorschleppmomentregelung und elektronischer Bremskraftverteilung
- Reifenkontrollanzeige

Lenkung

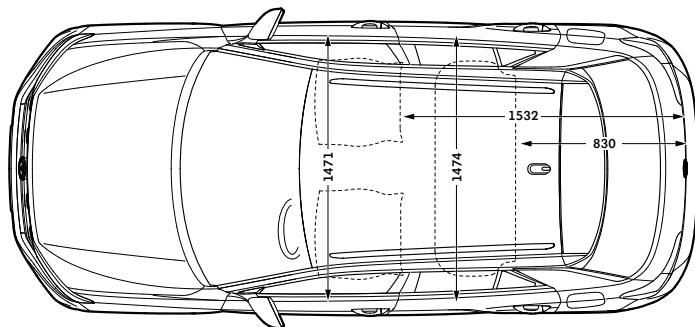
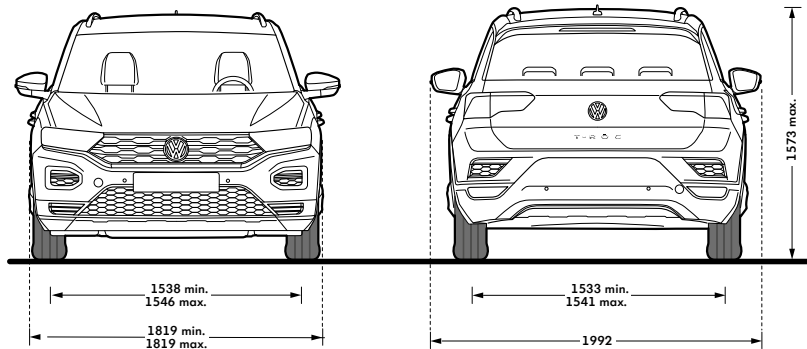
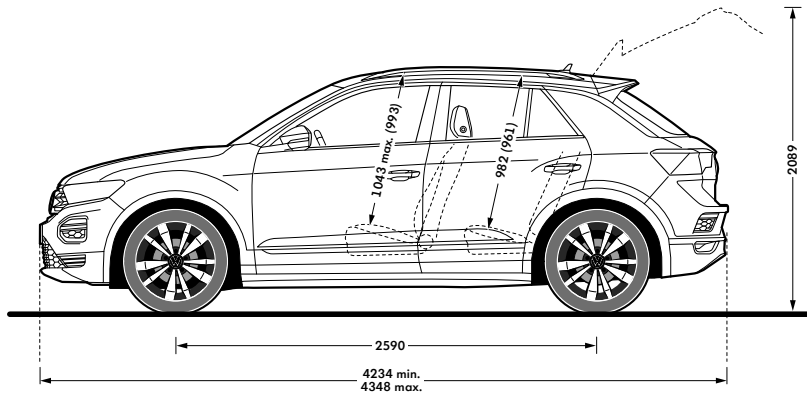
- Elektromechanische Servolenkung
- Lenkrad höhen- und längseinstellbar
- Zusammenschiebbare Sicherheitslenksäule

Korrosionsschutz

- Verzinkte Karosserie
- Langzeit-Hohlraumkonservierung durch Heißwachs
- Kunststoff-Radhausschalen vorn und hinten
- Dauerschutzkonservierung für Unterboden und Radhäuser

Abmessungen

T-Roc



**Gepäckraumvolumen
Rücksitzbank aufgestellt, l**
445

**Gepäckraumvolumen
Rücksitzbank geklappt, l**
1.290

Wendekreis, mm
ca. 11.100

Überhangwinkel vorn/hinten¹⁾
16,4/18,8 16,4/18,4

Rampenwinkel¹⁾
12,8 12,5

**Gepäckraumvolumen
Rücksitzbank aufgestellt, l**
392

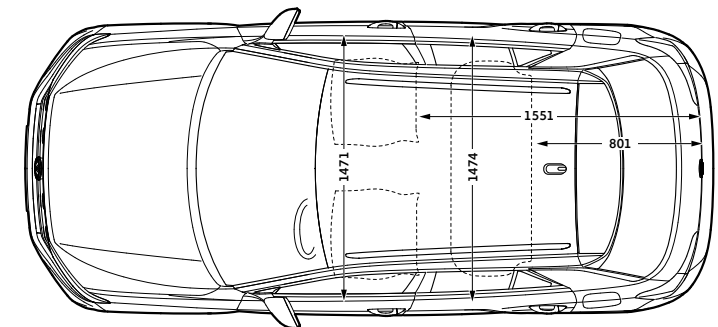
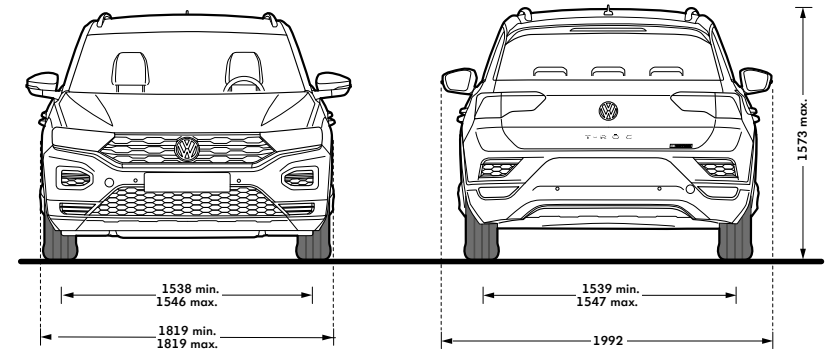
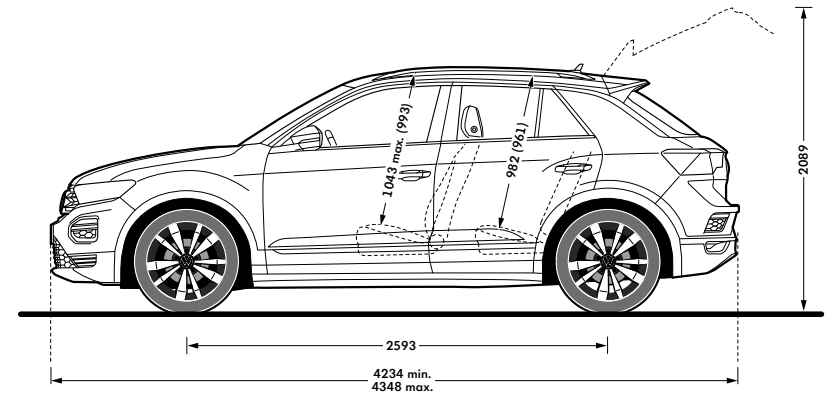
**Gepäckraumvolumen
Rücksitzbank geklappt, l**
1.237

Wendekreis, mm
ca. 11.100

Überhangwinkel vorn/hinten¹⁾
16,4/18,4

Rampenwinkel¹⁾
12,8 12,5

T-Roc 4MOTION



Kraftstoffverbrauch in l/100 km: 6,8-4,2 (kombiniert), CO₂-Emissionen in g/km: 155-111 (kombiniert)
Klammerwerte in der oberen Skizze gelten bei Panorama-Ausstell-/Schiebedach mit Panoramadach hinten.
1) Wert bei zul. Gesamtgewicht, je nach Ausstattung kann der genannte Wert abweichen.

Rechenbeispiel

Ihr Grundmodell	_____ _____ _____ _____ _____ _____ _____ _____ _____ _____ _____ _____	,-
Gewünschte Sonderausstattungen	_____ _____ _____ _____ _____ _____ _____ _____ _____ _____ _____ _____	,-
	_____ _____ _____ _____ _____ _____ _____ _____ _____ _____ _____ _____	,-
	_____ _____ _____ _____ _____ _____ _____ _____ _____ _____ _____ _____	,-
	_____ _____ _____ _____ _____ _____ _____ _____ _____ _____ _____ _____	,-
Ihr Kaufpreis	_____ _____ _____ _____ _____ _____ _____ _____ _____ _____ _____ _____	,-
Finanzierung		
Anzahlung/Gebrauchtwagen	_____ _____ _____ _____ _____ _____ _____ _____ _____ _____ _____ _____	,-
Ihr Kreditwunsch	_____ _____ _____ _____ _____ _____ _____ _____ _____ _____ _____ _____	,-
effektiver Jahreszins	_____ _____ _____ _____ _____ _____ _____ _____ _____ _____ _____ _____	%
_____ _____ Monatsraten zu jeweils	_____ _____ _____ _____ _____ _____ _____ _____ _____ _____ _____ _____	,-
Schlussrate	_____ _____ _____ _____ _____ _____ _____ _____ _____ _____ _____ _____	,-
_____ _____ Monate Vertragsdauer	_____ _____ _____ _____ _____ _____ _____ _____ _____ _____ _____ _____	
_____ _____ _____ _____ jährliche Fahrleistung/km	_____ _____ _____ _____ _____ _____ _____ _____ _____ _____ _____ _____	
Leasing		
Sonderzahlung	_____ _____ _____ _____ _____ _____ _____ _____ _____ _____ _____ _____	,-
monatliche Leasingrate	_____ _____ _____ _____ _____ _____ _____ _____ _____ _____ _____ _____	,-
_____ _____ Monate Vertragsdauer	_____ _____ _____ _____ _____ _____ _____ _____ _____ _____ _____ _____	
_____ _____ _____ _____ jährliche Fahrleistung/km	_____ _____ _____ _____ _____ _____ _____ _____ _____ _____ _____ _____	

Ihr Grundmodell	_____ _____ _____ _____ _____ _____ _____ _____ _____ _____ _____ _____	,-
Gewünschte Sonderausstattungen	_____ _____ _____ _____ _____ _____ _____ _____ _____ _____ _____ _____	,-
	_____ _____ _____ _____ _____ _____ _____ _____ _____ _____ _____ _____	,-
	_____ _____ _____ _____ _____ _____ _____ _____ _____ _____ _____ _____	,-
	_____ _____ _____ _____ _____ _____ _____ _____ _____ _____ _____ _____	,-
Ihr Kaufpreis	_____ _____ _____ _____ _____ _____ _____ _____ _____ _____ _____ _____	,-
Finanzierung		
Anzahlung/Gebrauchtwagen	_____ _____ _____ _____ _____ _____ _____ _____ _____ _____ _____ _____	,-
Ihr Kreditwunsch	_____ _____ _____ _____ _____ _____ _____ _____ _____ _____ _____ _____	,-
effektiver Jahreszins	_____ _____ _____ _____ _____ _____ _____ _____ _____ _____ _____ _____	%
_____ _____ Monatsraten zu jeweils	_____ _____ _____ _____ _____ _____ _____ _____ _____ _____ _____ _____	,-
Schlussrate	_____ _____ _____ _____ _____ _____ _____ _____ _____ _____ _____ _____	,-
_____ _____ Monate Vertragsdauer	_____ _____ _____ _____ _____ _____ _____ _____ _____ _____ _____ _____	
_____ _____ _____ _____ jährliche Fahrleistung/km	_____ _____ _____ _____ _____ _____ _____ _____ _____ _____ _____ _____	
Leasing		
Sonderzahlung	_____ _____ _____ _____ _____ _____ _____ _____ _____ _____ _____ _____	,-
monatliche Leasingrate	_____ _____ _____ _____ _____ _____ _____ _____ _____ _____ _____ _____	,-
_____ _____ Monate Vertragsdauer	_____ _____ _____ _____ _____ _____ _____ _____ _____ _____ _____ _____	
_____ _____ _____ _____ jährliche Fahrleistung/km	_____ _____ _____ _____ _____ _____ _____ _____ _____ _____ _____ _____	

Kraftstoffverbrauch in l/100 km: 6,8-4,2 (kombiniert), CO₂-Emissionen in g/km: 155-111 (kombiniert)

Der T-Roc

Ausgabe: 05. Dezember 2019

Änderungen und Irrtümer vorbehalten

volkswagen.de

- 12) Die angegebenen Verbrauchs- und Emissionswerte wurden nach den gesetzlich vorgeschriebenen Messverfahren ermittelt. Seit dem 1. September 2017 werden bestimmte Neuwagen bereits nach dem weltweit harmonisierten Prüfverfahren für Personenwagen und leichte Nutzfahrzeuge (Worldwide Harmonized Light Vehicles Test Procedure, WLTP), einem realistischeren Prüfverfahren zur Messung des Kraftstoffverbrauchs und der CO₂-Emissionen, typgenehmigt. Ab dem 1. September 2018 wird der WLTP schrittweise den neuen europäischen Fahrzyklus (NEFZ) ersetzen. Wegen der realistischeren Prüfbedingungen sind die nach dem WLTP gemessenen Kraftstoffverbrauchs- und CO₂-Emissionswerte in vielen Fällen höher als die nach dem NEFZ gemessenen. Dadurch können sich ab 1. September 2018 bei der Fahrzeugbesteuerung entsprechende Änderungen ergeben. Weitere Informationen zu den Unterschieden zwischen WLTP und NEFZ finden Sie unter www.volkswagen.de/wltp.
- Aktuell sind noch die NEFZ-Werte verpflichtend zu kommunizieren. Soweit es sich um Neuwagen handelt, die nach WLTP typgenehmigt sind, werden die NEFZ-Werte von den WLTP-Werten abgeleitet. Die zusätzliche Angabe der WLTP-Werte kann bis zu deren verpflichtender Verwendung freiwillig erfolgen. Soweit die NEFZ-Werte als Spannen angegeben werden, beziehen sie sich nicht auf ein einzelnes, individuelles Fahrzeug und sind nicht Bestandteil des Angebotes. Sie dienen allein Vergleichszwecken zwischen den verschiedenen Fahrzeugtypen. Zusatzausstattungen und Zubehör (Anbauteile, Reifenformat usw.) können relevante Fahrzeugparameter, wie z. B. Gewicht, Rollwiderstand und Aerodynamik verändern und neben Witterungs- und Verkehrsbedingungen sowie dem individuellen Fahrverhalten den Kraftstoffverbrauch, den Stromverbrauch, die CO₂-Emissionen und die Fahrleistungswerte eines Fahrzeugs beeinflussen.
- Weitere Informationen zum offiziellen Kraftstoffverbrauch und den offiziellen, spezifischen CO₂-Emissionen neuer Personenkraftwagen können dem „Leitfaden über den Kraftstoffverbrauch, die CO₂-Emissionen und den Stromverbrauch neuer Personenkraftwagen“ entnommen werden, der an allen Verkaufsstellen und bei der DAT Deutsche Automobil Treuhand GmbH, Hellmuth-Hirth-Str. 1, 73760 Ostfildern-Scharnhausen (www.dat.de/co2) unentgeltlich erhältlich ist.

Ihr Volkswagen Partner