

Technik und Preise
Gültig für das Modelljahr 2021



Der T-Cross



Modelle

Modelle mit Ottomotor	Getriebe	Türen	Leistung kW (PS)	Kraftstoffverbrauch ¹⁾	CO ₂ -Emission ²⁾	Effizienzklasse ³⁾	T-Cross Preis in €	Life Preis in €	Style Preis in €
1.0 TSI OPF	5-Gang-Schaltgetriebe	4	70 (95)	5,8-5,7/4,5-4,3/5,0-4,8	114-110	B	18.813,45	20.884,87	
1.0 TSI OPF	6-Gang-Schaltgetriebe	4	81 (110)	6,0-5,8/4,5-4,3/5,1-4,8	116-110	B	20.246,39	22.317,81	24.589,08
1.0 TSI OPF	7-Gang-Doppelkupplungsgetriebe DSG	4	81 (110)	6,0-5,7/4,6-4,5/5,1-4,9	116-112	B	21.728,07	23.799,49	26.143,87
1.5 TSI OPF	7-Gang-Doppelkupplungsgetriebe DSG	4	110 (150)	5,9-5,8/4,8-4,6/5,2-5,1	120-116	B		25.714,95	28.059,33

Ausstattungsübersicht

Ausstattung des T-Cross

Exterieur und Räder	- 4 Stahlräder 6 J x 16 mit Radvollblenden, Reifen 205/60 R 16, Rollwiderstandsklasse A
	- 4 Türen
	- Außenspiegelgehäuse und Türgriffe in Wagenfarbe
	- Frontscheibe in Verbundsicherheitsglas, wärmedämmend
	- Halogen-Hauptscheinwerfer und Blinkleuchten unter gemeinsamer Klarglasabdeckung
	- Rückleuchten in LED-Technik (außer Blinkleuchte und Rückfahrcheinwerfer)
	- Stoßfänger in Wagenfarbe, Kühlergrill mit Chromlamelle
	- Wärmeschutzverglasung grün, seitlich und hinten
- Zierleisten schwarz	

Die in den Technik und Preisen genannten Preise basieren auf dem Mehrwertsteuersatz von 16 %. Diese Preise gelten bei Auslieferungen vor dem 01.01.2021.

Auslieferungen ab dem 01.01.2021 werden mit dem ursprünglichen Mehrwertsteuersatz von 19 % berechnet.

Kraftstoffverbrauch in l/100 km: 5,2-4,8 (kombiniert), CO₂-Emissionen in g/km: 120-110 (kombiniert), Effizienzklasse B

1) Kraftstoffverbrauch in l/100 km: innerorts/außerorts/kombiniert

2) CO₂-Emission in g/km: kombiniert

3) Effizienzklassen bewerten Fahrzeuge anhand der CO₂-Emissionen unter Berücksichtigung des Fahrzeugleergewichts. Fahrzeuge, die dem Durchschnitt entsprechen, werden mit D eingestuft.

Fahrzeuge, die besser sind als der heutige Durchschnitt, werden mit A+, A, B oder C eingestuft. Fahrzeuge, die schlechter als der Durchschnitt sind, werden mit E, F oder G beschrieben.

Die angegebenen Preise inkl. 16 % MwSt. sind unverbindliche Preisempfehlungen der Volkswagen AG ab Werk ohne Überführungskosten.

Alle aufgeführten Motoren entsprechen der Emissionsnorm 6d-ISC-FCM und erhalten die grüne Feinstaubplakette.

Alle aufgeführten Ottomotoren sind mit einem Ottopartikelfilter OPF ausgestattet.

DSG® und TSI® sind eingetragene Marken der Volkswagen AG und anderer Unternehmen der Volkswagen Gruppe in Deutschland sowie in weiteren Ländern. Die Tatsache, dass ein Zeichen in diesem Dokument nicht mit ® versehen ist,

kann nicht so ausgelegt werden, dass dieses Zeichen keine eingetragene Marke ist und/oder dass dieses Zeichen ohne vorherige schriftliche Zustimmung der Volkswagen AG verwendet werden könnte.

iPad, iPhone und iPod sind eingetragene Marken von Apple Computer International.

Unsere Fahrzeuge sind serienmäßig mit Sommerreifen ausgestattet. Seit dem 04.12.2010 sind Sie in der Bundesrepublik Deutschland gesetzlich verpflichtet,

Ihr Fahrzeug winterlichen Witterungsbedingungen anzupassen. Ihr Volkswagen Partner informiert Sie gern.

Alle Angaben entsprechen den zum Zeitpunkt der Drucklegung vorhandenen Kenntnissen und basieren auf den Merkmalen des deutschen Marktes.

Technische und preisliche Änderungen vorbehalten.

Ausstattungsübersicht

Ausstattung des T-Cross

Interieur	- Beifahrersitzlehne nicht umklappbar
	- Dekor-Einlagen
	- Fahrersitz mit Höheneinstellung
	- Gepäckraumabdeckung
	- Gepäckraumboden
	- Innenspiegel abblendbar
	- Lenkrad
	- Nichtraucherführung - 12-V-Steckdose vorn
	- Rücksitzbank ungeteilt, verschiebbar, Lehne asymmetrisch geteilt umklappbar
	- Sitzmittelbahnen der Vordersitze und der äußeren Rücksitzplätze in Stoff „Basket“
Sicherheit	- 3 Kopfstützen hinten
	- Airbag für Fahrer und Beifahrer, mit Beifahrerairbag-Deaktivierung
	- Dreipunkt-Automatiksicherheitsgurte mit Gurtstraffer für die äußeren Rücksitzplätze
	- Dreipunkt-Automatiksicherheitsgurt für mittleren Rücksitzplatz
	- Dreipunkt-Automatiksicherheitsgurte vorn mit Höheneinstellung und Gurtstraffer
	- Elektronisches Stabilisierungsprogramm mit Gegenlenkunterstützung, Antiblockiersystem mit Bremsassistent, Antriebsschlupfregelung, Elektronische Differenzialsperre, Motorschleppmomentregelung und Gespannstabilisierung
	- Fußgänger- und Radfahrererkennung
	- ISOFIX-Halteösen für Kindersitze auf den äußeren Rücksitzen sowie auf dem Beifahrersitz, i-Size kompatibel
	- Kopfairbagsystem für Front- und Fondpassagiere inkl. Seitenairbags vorn
	- Reifenkontrollanzeige
	- Scheibenbremsen vorn
	- Scheibenbremsen hinten (ab 81 kW)
	- Sicherheitsoptimierte Kopfstützen vorn
	- Verbandtasche, Warndreieck und Warnweste
- Wegfahrsperrung elektronisch	

Ausstattungsübersicht

Ausstattung des T-Cross

Funktion	
	- 2 Lautsprecher
	- 2 USB-C-Schnittstellen
	- Außenspiegel elektrisch einstell- und beheizbar
	- Berganfahrassistent
	- Digitaler Radioempfang DAB+
	- Fahrlichtschaltung automatisch, mit Tagfahrlicht, „Leaving home“-Funktion und manueller „Coming home“-Funktion
	- Fensterheber elektrisch
	- Gepäckraumbeleuchtung
	- Geschwindigkeitsbegrenzer
	- Heckscheibenwischer mit Intervallschaltung
	- Heiz- und Frischluftsystem mit Aktiv-Kombifilter 4-stufigem Gebläse
	- Innenleuchten mit Abschaltverzögerung und Dimmfunktion, 2 Leseleuchten vorn und 2 hinten
	- Kombi-Instrument mit elektronischem Tachometer, Kilometer- und Tageskilometerzähler, Drehzahlmesser
	- Multifunktionsanzeige
	- Multifunktionskamera
	- Notbremsassistent „Front Assist“
	- Notruf-Service; keine Registrierung notwendig, Dienst ist bei Auslieferung aktiviert
	- Radio „Composition“
	- Scheibenwischer-Intervallschaltung mit Lichtsensor
	- Servolenkung
	- Spurhalteassistent „Lane Assist“
	- Start-Stopp-System mit Bremsenergie-Rückgewinnung
	- Telefonschnittstelle
	- Ticket-Halter an der Fahrersonnenblende
	- Tire Mobility Set: 12-Volt-Kompressor und Reifendichtmittel
	- Vorbereitet für We Connect und We Connect Plus ¹⁾
	- Warnton und -leuchte für nicht angelegte Gurte vorn und hinten
	- Zentralverriegelung ohne Safe-Sicherung, mit Funkfernbedienung und 2 Funkklappschlüsseln

Kraftstoffverbrauch in l/100 km: 5,2-4,8 (kombiniert), CO₂-Emissionen in g/km: 120-110 (kombiniert), Effizienzklasse B

1) Zur Nutzung der We Connect Leistungen benötigen Sie ein Volkswagen ID Benutzerkonto und müssen sich mit Benutzername und Passwort bei We Connect anmelden. Des Weiteren ist ein separater We Connect bzw. We Connect Plus Vertrag mit der Volkswagen AG online abzuschließen. Für We Connect Plus haben Sie nach Übergabe des Fahrzeugs 90 Tage Zeit, um das Fahrzeug unter www.portal.volkswagen-we.com zu registrieren und die Dienste für die volle Dauer der vereinbarten unentgeltlichen Laufzeit zu nutzen. Die Nutzung der mobilen Online-Dienste von We Connect wird über eine integrierte Internetverbindung ermöglicht. Die damit verbundenen, innerhalb Europas anfallenden Datenkosten werden im Rahmen der Netzabdeckung mit Ausnahme der „Streaming & Internet“ Dienste von der Volkswagen AG getragen. Für die Nutzung der „Streaming & Internet“ Dienste sowie des WLAN-Hotspots können kostenpflichtige Datenpakete über den externen Mobilfunkpartner „Cubic Telecom“ bezogen und im Bereich der Netzabdeckung innerhalb zahlreicher europäischer Länder genutzt werden. Informationen zu Preisen und unterstützten Ländern finden Sie unter <https://vw.cubiclecom.com>. Alternativ ist die Nutzung von Webradio, Hybrid-Radio und Medien-Streaming über ein mobiles Endgerät (z.B. Smartphone) mit der Fähigkeit, als mobiler WLAN-Hotspot zu agieren, möglich. In diesem Fall sind die entsprechenden Dienste nur mit einem bestehenden oder separat abzuschließenden Mobilfunkvertrag zwischen Ihnen und Ihrem Mobilfunkanbieter und nur innerhalb der Abdeckung des jeweiligen Mobilfunknetzes verfügbar. Durch den Empfang von Datenpaketen aus dem Internet können, abhängig von Ihrem jeweiligen Mobilfunktarif und insbesondere beim Betrieb im Ausland, zusätzliche Kosten (z.B. Roaming-Gebühren) entstehen. Zur Nutzung der kostenfreien We Connect App wird ein Smartphone mit geeignetem iOS oder Android Betriebssystem und eine SIM-Karte mit Datenoption mit einem bestehenden oder separat abzuschließenden Mobilfunkvertrag zwischen Ihnen und Ihrem Mobilfunkanbieter benötigt. Die Verfügbarkeit der in den Paketen beschriebenen einzelnen Dienste von We Connect und We Connect Plus kann länderabhängig unterschiedlich ausfallen. Die Dienste stehen für die jeweils vereinbarte Vertragslaufzeit zur Verfügung und können während der Vertragslaufzeit inhaltlichen Änderungen unterliegen, bzw. eingestellt werden. Nähere Informationen erhalten Sie unter www.connect.volkswagen-we.com und bei Ihrem Volkswagen Partner. Informationen zu Mobilfunk-Tarifbedingungen erhalten Sie bei Ihrem Mobilfunkanbieter.

Ausstattungsübersicht

Ausstattung des T-Cross Life, zusätzlich bzw. abweichend zur Ausstattung des T-Cross

Exterieur und Räder	- 4 Leichtmetallräder „Belmont“ 6 J x 16, Reifen 205/60 R 16, Rollwiderstandsklasse A
	- Abdeckungen für Leichtmetallräder
	- Dachreling schwarz
	- Stoßfänger in Wagenfarbe, Kühlergrill mit Chromleiste und -lamelle
Interieur	- Ablagetaschen an den Rückseiten der Vordersitze
	- Beifahrersitzlehne komplett umklappbar
	- Dekoreinlagen „Pineapple“ für die Instrumententafel
	- Gepäckraumboden in 2 Höhen einstellbar
	- Mittelarmlehne vorn längs einstellbar, mit Ablagebox und 2 USB-Ladebuchsen hinten
	- Multifunktionslenkrad
	- Schublade unter dem Beifahrersitz
	- Sitzmittelbahnen der Vordersitze und der äußeren Rücksitzplätze in Stoff „Triangle Ties“
	- Textilfußmatten vorn und hinten
- Vordersitze mit Höheneinstellung	
Funktion	- Einparkhilfe – Warnsignale bei Hindernissen im Front- und Heckbereich
	- Klimaanlage mit Aktiv-Kombifilter
	- Make-up-Spiegel in den Sonnenblenden
	- Multifunktionsanzeige „Plus“

Ausstattungsübersicht

Ausstattung des T-Cross Style, zusätzlich bzw. abweichend zur Ausstattung des T-Cross

Exterieur und Räder	<ul style="list-style-type: none">- 4 Leichtmetallräder „Chesterfield“ 6,5 J x 17, Reifen 205/55 R 17, Rollwiderstandsklasse A- Abdeckungen für Leichtmetallräder- Chromleiste an den Seitenfenstern unten- Dachreling silbern eloxiert- LED-Scheinwerfer für Ablend- und Fernlicht- Rückleuchten in LED-Technik (außer Blinkleuchte und Rückfahrscheinwerfer), mit Seitenmarkierungsleuchte- Stoßfänger in Wagenfarbe, Kühlergrill mit Chromleiste und -lamelle sowie Nebelscheinwerfer mit Chromeinfassung
Interieur	<ul style="list-style-type: none">- Ablagetaschen an den Rückseiten der Vordersitze- Ambientebeleuchtung- Beifahrersitzlehne komplett umklappbar- Chrom-Paket- Dekoreinlagen „Lizard“ für die Instrumententafel- Gepäckraumboden in 2 Höhen einstellbar- Handbremshebelgriff in Leder- Mittelarmlehne vorn längs einstellbar, mit Ablagebox und 2 USB-Ladebuchsen hinten- Multifunktionslenkrad in Leder (für Modelle mit Doppelkupplungsgetriebe DSG zusätzlich mit Schaltwippen)- Schalthebelknopf in Leder- Schublade unter dem Beifahrersitz- Sitzmittelbahnen der Vordersitze und der äußeren Rücksitzplätze in Stoff „Hexalink 3D“- Sport-Komfortsitze vorn- Textilfußmatten vorn und hinten- Vordersitze beheizbar, mit Höheneinstellung
Sicherheit	<ul style="list-style-type: none">- Nebelscheinwerfer und Abbiegelicht
Funktion	<ul style="list-style-type: none">- Einparkhilfe – Warnsignale bei Hindernissen im Front- und Heckbereich- Klimaanlage „Climatronic“ mit Aktiv-Kombifilter und 2-Zonen-Temperaturregelung- LED-Innenleuchten mit Abschaltverzögerung und Dimmfunktion, 2 LED-Leseleuchten vorn und hinten- Leuchten im Fußraum vorn- Make-up-Spiegel in den Sonnenblenden- Multifunktionsanzeige „Plus“- Müdigkeitserkennung – erkennt aufgrund charakteristischen Lenkverhaltens, Tageszeit und Fahrdauer Anzeichen einer eventuellen Müdigkeit des Fahrers und gibt eine optische und akustische Warnung aus- Scheibenwaschdüsen vorn automatisch beheizt- Warnleuchte für Waschwasserstand

Kraftstoffverbrauch in l/100 km: 5,2–4,8 (kombiniert), CO₂-Emissionen in g/km: 120–110 (kombiniert), Effizienzklasse B

Sonderausstattungen

		Preis in €	T-Cross	Life	Style
Anhängevorrichtung	Anhängevorrichtung abnehmbar	755,46	<input type="radio"/>	<input type="radio"/>	<input type="radio"/>
	(für T-Cross nur in Verbindung mit Einparkhilfe bestellbar; nicht in Verbindung mit R-Line Pakete bestellbar)				
Anzeigen und Displays	Digital Cockpit Pro, mehrfarbig, verschiedene Info-Profile wählbar	389,91		<input type="radio"/>	<input type="radio"/>
	- Kombi-Instrument als TFT-Display mit interaktiver Darstellung; verschiedene Info-Profile sind wählbar (z. B. Verbrauch und Reichweite, Navigation, Fahrerassistenz, Effizienz)				
	(nur in Verbindung mit Radio „Ready 2 Discover“ inkl. „Streaming & Internet“, Navigationssystem „Discover Media“ inkl. „Streaming & Internet“ oder Navigationssystem „Discover Pro“ inkl. „Streaming & Internet“ bestellbar)				
	Multifunktionsanzeige „Plus“	48,74	<input type="radio"/>		
Ausstattungs- und Designpakete	Designpaket „Bambus Garden Green“	770,09		<input type="radio"/>	
	- 4 Leichtmetallräder „Manila“ 6,5 J x 17 in Schwarz, Oberfläche in Bambus Garden Green, Reifen 205/55 R 17, Rollwiderstandsklasse A, Radsicherungen mit erweitertem Diebstahlschutz; Außenspiegelgehäuse in Kontrastfarbe lackiert; Dekoreinlagen „Transition“ Schwarz/Grau für die Instrumententafel; Lendenwirbelstützen vorn; Seitenscheiben hinten und Heckscheibe abgedunkelt; Sitzmittelbahnen der Vordersitze und der äußeren Rücksitzplätze in Stoff „Diag“; Sport-Komfortsitze vorn				
	(nicht in Verbindung mit den Außenfarben Flash-Rot, Dark Petrol, Pale Copper Metallic, Reef Blue Metallic und Energetic Orange Metallic bestellbar)				
	Designpaket „Energetic Orange“	770,09		<input type="radio"/>	
	- 4 Leichtmetallräder „Manila“ 6,5 J x 17 in Schwarz, Oberfläche in Hot Orange, Reifen 205/55 R 17, Rollwiderstandsklasse A, Radsicherungen mit erweitertem Diebstahlschutz; Außenspiegelgehäuse in Kontrastfarbe lackiert; Dekoreinlagen „Transition“ Energetic Orange/Grau für die Instrumententafel; Lendenwirbelstützen vorn; Seitenscheiben hinten und Heckscheibe abgedunkelt; Sitzmittelbahnen der Vordersitze und der äußeren Rücksitzplätze in Stoff „Diag“; Sport-Komfortsitze vorn				
	(nicht in Verbindung mit den Außenfarben Flash-Rot, Dark Petrol, Pale Copper Metallic, Reef Blue Metallic und Makena-Türkis Metallic bestellbar)				
Designpaket „Schwarz“	770,09		<input type="radio"/>		
- 4 Leichtmetallräder „Manila“ 6,5 J x 17 in Schwarz, Oberfläche glanzgedreht, Reifen 205/55 R 17, Rollwiderstandsklasse A, Radsicherungen mit erweitertem Diebstahlschutz; Außenspiegelgehäuse in Kontrastfarbe lackiert; Dekoreinlagen „Transition“ Schwarz/Grau für die Instrumententafel; Lendenwirbelstützen vorn; Seitenscheiben hinten und Heckscheibe abgedunkelt; Sitzmittelbahnen der Vordersitze und der äußeren Rücksitzplätze in Stoff „Diag“; Sport-Komfortsitze vorn					
Designpaket „Bambus Garden Green“	672,60			<input type="radio"/>	
- 4 Leichtmetallräder „Köln“ 7 J x 18 in Schwarz, Oberfläche in Bambus Garden Green, Reifen 215/45 R 18, Radsicherungen mit erweitertem Diebstahlschutz; Außenspiegelgehäuse in Kontrastfarbe lackiert; Dekoreinlagen „Transition“ Schwarz/Grau für die Instrumententafel; Lendenwirbelstützen vorn; Seitenscheiben hinten und Heckscheibe abgedunkelt; Sitzmittelbahnen der Vordersitze und der äußeren Rücksitzplätze in Stoff „Diag“					
(nicht in Verbindung mit den Außenfarben Flash-Rot, Dark Petrol, Pale Copper Metallic, Reef Blue Metallic und Energetic Orange Metallic bestellbar)					

Kraftstoffverbrauch in l/100 km: 5,2-4,8 (kombiniert), CO₂-Emissionen in g/km: 120-110 (kombiniert), Effizienzklasse B
 ○ = Sonderausstattung gegen Mehrpreis

Sonderausstattungen

		Preis in €	T-Cross	Life	Style	
Ausstattungs- und Designpakete (Fortsetzung)	Designpaket „Energetic Orange“	672,60			○	
	- 4 Leichtmetallräder „Köln“ 7 J x 18 in Schwarz, Oberfläche in Hot Orange, Reifen 215/45 R 18, Radsicherungen mit erweitertem Diebstahlschutz; Außenspiegelgehäuse in Kontrastfarbe lackiert; Dekoreinlagen „Transition“ Energetic Orange/Grau für die Instrumententafel; Lendenwirbelstützen vorn; Seitenscheiben hinten und Heckscheibe abgedunkelt; Sitzmittelbahnen der Vordersitze und der äußeren Rücksitzplätze in Stoff „Diag“ (nicht in Verbindung mit den Außenfarben Flash-Rot, Dark Petrol, Pale Copper Metallic, Reef Blue Metallic und Makena-Türkis Metallic bestellbar)					
	Designpaket „Schwarz“	672,60			○	
	- 4 Leichtmetallräder „Köln“ 7 J x 18 in Schwarz, Oberfläche glanzgedreht, Reifen 215/45 R 18, Radsicherungen mit erweitertem Diebstahlschutz; Außenspiegelgehäuse in Kontrastfarbe lackiert; Dekoreinlagen „Transition“ Schwarz/Grau für die Instrumententafel; Lendenwirbelstützen vorn; Seitenscheiben hinten und Heckscheibe abgedunkelt; Sitzmittelbahnen der Vordersitze und der äußeren Rücksitzplätze in Stoff „Diag“					
	Designpaket „Penny Copper“	243,69			○	
	- 4 Leichtmetallräder „Bangalore“ 6,5 J x 17 in Penny Copper; Außenspiegelgehäuse in Kontrastfarbe lackiert; Dekoreinlagen „Penny Copper“ für die Instrumententafel; Seitenscheiben hinten und Heckscheibe abgedunkelt nur mit den Außenlackierungen Uranograu, Pure White, Schwarz, Limestone Grey Metallic, Pale Copper Metallic, Reflexsilber Metallic und Deep Black Perleffekt bestellbar)					
	R-Line					
	- Ambientebeleuchtung; Chrom-Paket; Dachhimmel schwarz; Dekoreinlagen „Race“ für die Instrumententafel; Einparkhilfe - Warnsignale im Front- und Heckbereich; Einstiegsleisten vorn mit „R-Line“-Schriftzug; Dachhimmel schwarz; Handbremshebelgriff in Leder; mit Individualeinbau; LED-Innenleuchten mit Abschaltverzögerung und Dimmfunktion, 2 LED-Leseleuchten vorn und hinten; Nebelscheinwerfer und Abbiegelicht; Pedale in Edelstahl gebürstet; R-Line Multifunktions-Sportlenker in Leder (mit Schaltwippen bei Doppelkupplungsgetriebe DSG); Schalthebelknauf in Leder; Sitzbezüge Stoff, Sport-Komfortsitze vorn; Stoßfänger im „R“-Styling; Textilfußmatten vorn und hinten					
	..., für Modelle mit Schaltgetriebe	2.285,88		○		
	..., für Modelle mit Doppelkupplungsgetriebe DSG	2.358,99		○		
	..., für Style	1.574,28			○	
	(nicht in Verbindung mit Anhängervorrichtung bestellbar; für Life nur in Verbindung mit Leichtmetallrädern Sebring 6,5 J x 17 in Grau Metallic und Radio „Composition Media“ bestellbar; für Style nur in Verbindung mit Leichtmetallrädern Nevada 7 J x 18 in Schwarz und Radio „Composition Media“ bestellbar; nicht mit den Designpaketen „Bambus Garden Green“, „Energetic Orange“, „Schwarz“, R-Line „Exterieur“, Ganzjahresreifen und den Lackierungen Uranograu, Schwarz, Flash-Rot, Dark Petrol bestellbar)					
	R-Line „Exterieur“	1.106,38		○		
- Einparkhilfe - Warnsignale bei Hindernissen im Front- und Heckbereich, mit Individualeinbau, Nebelscheinwerfer und Abbiegelicht, Stoßfänger im „R“-Styling						
..., für Style	921,18			○		
(nicht in Verbindung mit Anhängervorrichtung und den Lackierungen Uranograu, Schwarz, Flash-Rot, Dark Petrol bestellbar)						

Kraftstoffverbrauch in l/100 km: 5,2-4,8 (kombiniert), CO₂-Emissionen in g/km: 120-110 (kombiniert), Effizienzklasse B

○ = Sonderausstattung gegen Mehrpreis

Sonderausstattungen

		Preis in €	T-Cross	Life	Style	
Dachsysteme	Dachreling schwarz	175,46	○	●		
Diebstahlwarnanlage	- Diebstahlwarnanlage; Zentralverriegelung mit Safe-Sicherung, Funkfernbedienung und 2 Funkschlüsseln	292,44	○	○	○	
Fahrerassistenzsysteme	Automatische Distanzregelung ACC²⁾ inkl. Notbremsassistent „Front Assist“	248,58	○	○	○	
	- Automatische Distanzregelung ACC mit Geschwindigkeitsbegrenzer (nur für Modelle mit Schaltgetriebe DSG); Automatische Distanzregelung ACC „stop & go“, mit Geschwindigkeitsbegrenzer (nur für Modelle mit Doppelkupplungsgetriebe DSG); Notbremsassistent „Front Assist“ (für Automatische Distanzregelung ACC bis 210 km/h)					
	(für T-Cross nur in Verbindung mit Multifunktionslenkrad bestellbar)					
	„Blind Spot“-Sensor „Plus“ mit Ausparkassistent, inkl. Spurhalteassistent „Lane Assist“	302,18		○	○	
	Einparkhilfe - Warnsignale bei Hindernissen im Front- und Heckbereich	482,53	○	●	●	
	Fernlichtregulierung „Light Assist“	151,09		○	○	
	- schaltet bei Dunkelheit ab 65 km/h automatisch das Fernlicht ein; erkennt vorausfahrende sowie entgegenkommende Fahrzeuge und blendet automatisch ab, bevor diese geblendet werden					
	Müdigkeitserkennung	68,23	○	○	●	
	- erkennt aufgrund charakteristischen Lenkverhaltens, Tageszeit und Fahrdauer Anzeichen einer eventuellen Müdigkeit des Fahrers und gibt eine optische und akustische Warnung aus					
	Parklenkassistent „Park Assist“ inkl. Einparkhilfe	146,22		○	○	
- Warnsignale bei Hindernissen im Front- und Heckbereich; lenkt das Fahrzeug automatisch in Längs- und Querparklücken und parkt zudem aus Längsparklücken aus						
Proaktives Insassenschutzsystem	151,09	○	○	○		
- Dreipunkt-Automatiksicherheitsgurte vorn mit Höheneinstellung und Gurtstraffer - Proaktives Insassenschutzsystem in Verbindung mit „Front Assist“						
Rückfahrkamera „Rear View“	272,94		○	○		
- Kamerabild im Display des Radios bzw. Navigationssystems zeigt den Bereich hinter dem Fahrzeug an (nur in Verbindung mit Radio „Composition Media“ bestellbar)						
Fahrwerke	Fahrprofilauswahl	131,60		○	○	
- Möglichkeit zur Einstellung verschiedener Fahrzeugabstimmungen: Comfort ³⁾ , Normal, Sport, Eco und Individual; anpassbare Fahrzeugsysteme ⁴⁾ sind: Motor, Lenkung, Start-Stopp-System, Kurvenfahrlicht, Automatische Distanzregelung ACC, Klimaanlage (nicht für 70 kW TSI ¹⁾ bestellbar)						
Fußmatten	Textilfußmatten vorn und hinten	107,23	○	●	●	

Kraftstoffverbrauch in l/100 km: 5,2–4,8 (kombiniert), CO₂-Emissionen in g/km: 120–110 (kombiniert), Effizienzklasse B

1) 1.0 TSI OPF 70 kW/95 PS: Kraftstoffverbrauch in l/100 km: 5,8–5,7 (innerorts)/4,5–4,3 (außerorts)/5,0–4,8 (kombiniert), CO₂-Emissionen in g/km: zwischen 114–110 (kombiniert), Effizienzklasse B

2) passt als Weiterentwicklung der Geschwindigkeitsregelanlage die Geschwindigkeit bis zur eingestellten Höchstgeschwindigkeit automatisch der des vorausfahrenden Fahrzeugs an und hält dabei den vom Fahrer vorgegebenen Abstand ein

3) Profil nur verfügbar in Verbindung mit Adaptiver Fahrwerksregelung DCC

4) umfasst teilweise auch Systeme, die nur als Sonderausstattung erhältlich sind

● = Serienausstattung ○ = Sonderausstattung gegen Mehrpreis

Sonderausstattungen

		Preis in €	T-Cross	Life	Style
Klimaanlagen	Klimaanlage mit Aktiv-Kombifilter	545,88	○	●	
	- individuelle Einstellung von Temperatur, Luftverteilung und Gebläsedrehzahl				
	Klimaanlage „Climatronic“ mit Aktiv-Kombifilter und 2-Zonen-Temperaturregelung	911,42	○		●
	- regelt die Innenraumtemperatur gemäß der vorgewählten Wunschttemperatur mit automatischer Anpassung der Gebläsedrehzahl und Betätigung der Luftverteilungsklappen; gewährleistet bei allen Betriebs- und Witterungsverhältnissen ein angenehmes Klima mit möglichst zugfreier Durchströmung der Luft im Fahrgastraum				
	..., für Life	365,55		○	
Konnektivität	App-Connect	219,33	○	○	○
	- ausgewählte Apps für Android Smartphones und Apple iPhones können auf dem Touchscreen des Radios bzw. des Navigationssystems dargestellt und bedient werden				
	(nur in Verbindung mit Serienradio bestellbar)				
	App-Connect inkl. App-Connect Wireless für Apple CarPlay und Android Auto	219,33	○	○	○
	- ausgewählte Apps für Android Smartphones und Apple iPhones können auf dem Touchscreen des Radios bzw. des Navigationssystems dargestellt und bedient werden				
	(nur in Verbindung mit Radio „Ready 2 Discover“ inkl. „Streaming & Internet“ oder Navigationssystem „Discover Media“ inkl. „Streaming & Internet“ bestellbar)				
	Telefonschnittstelle „Comfort“ mit induktiver Ladefunktion	453,28		○	○
- 2 USB-Schnittstellen, auch für iPod/iPhone; Anwahl von auf dem Mobiltelefon gespeicherten Audiodateien über TFT-Touchscreen (AVRCP 1.5); Außenantennenanbindung; Bedienung und Anzeige über Multifunktionsanzeige „Plus“ oder „Premium“ und TFT-Touchscreen des Radios bzw. Navigationssystems sowie über das optionale Multifunktionslenkrad; drahtlose Kommunikationsschnittstelle BLUETOOTH AUDIO (ausschließlich kompatibel mit advanced audio distribution profile A2DP); Einfach-Kopplung des Mobiltelefons über Secure Simple Pairing (SSP); einfacher Telefonbuchzugriff über Phone Book Access Profile (PBAP); Freisprecheinrichtung; für Mobiltelefone mit Bluetooth-Schnittstelle (hands free profile 1.5) und GSM 900/1800 MHz; gleichzeitige Anbindung von bis zu 2 Telefonen; Telefonkontakt-Adressdaten zur Verwendung für Navigations-Zieleingabe ¹⁾ ; Telefonkontakte mit Bilddarstellung					
(nur in Verbindung mit Radio „Ready 2 Discover“ inkl. „Streaming & Internet“, Navigationssystem „Discover Media“ inkl. „Streaming & Internet“ oder Navigationssystem „Discover Pro“ inkl. „Streaming & Internet“ bestellbar)					
Telefonschnittstelle mit induktiver Ladefunktion	116,97	○	○	○	
(nur in Verbindung mit Radio „Ready 2 Discover“ inkl. „Streaming & Internet“, Navigationssystem „Discover Media“ inkl. „Streaming & Internet“ oder Navigationssystem „Discover Pro“ inkl. „Streaming & Internet“ bestellbar)					

Kraftstoffverbrauch in l/100 km: 5,2–4,8 (kombiniert), CO₂-Emissionen in g/km: 120–110 (kombiniert), Effizienzklasse B

¹⁾nur in Verbindung mit Navigationsfunktion „Discover Media“ inkl. „Streaming & Internet“ oder Navigationssystem „Discover Pro“ inkl. „Streaming & Internet“ und abhängig vom Mobiltelefon und der entsprechenden Software des jeweiligen Herstellers

● = Serienausstattung ○ = Sonderausstattung gegen Mehrpreis

Sonderausstattungen

		Preis in €	T-Cross	Life	Style
Lackierungen	Dark Petrol	199,83	○	○	○
	Flash-Rot	199,83	○	○	○
	Pure White	199,83	○	○	○
	Schwarz ¹⁾	199,83	○	○	○
	Uranograu ¹⁾	o. M.	○	○	○
	Metallic/Perleffekt	482,53	○	○	○
	Makena-Türkis Metallic	628,74	○	○	○
Lenkräder	Multifunktionslenkrad	160,85	○	●	
	Multifunktionslenkrad in Leder	165,72		○	●
	- Handbremshebelgriff und Schalthebelknopf in Leder (nur für Modelle mit Schaltgetriebe bestellbar)				
	Multifunktionslenkrad in Leder, mit Schaltwippen	238,82		○	●
	- Handbremshebelgriff und Schalthebelknopf in Leder (nur für Modelle mit Doppelkupplungsgetriebe DSG bestellbar)				
Licht und Sicht	Licht-und-Sicht-Paket	146,22	○	○	○
	- Fahrlichtschaltung automatisch, mit LED-Tagfahrlicht, „Leaving home“-Funktion und manueller „Coming home“-Funktion; Innenspiegel automatisch abblendend; Regensensor				

Kraftstoffverbrauch in l/100 km: 5,2-4,8 (kombiniert), CO₂-Emissionen in g/km: 120-110 (kombiniert), Effizienzklasse B
1) nur in Verbindung mit Außenspiegel in Kontrastfarbe (Schwarz uni)

● = Serienausstattung ○ = Sonderausstattung gegen Mehrpreis o. M. = ohne Mehrpreis

Sonderausstattungen

		Preis in €	T-Cross	Life	Style	
Radio- und Navigationssysteme	Radio „Ready 2 Discover“ inkl. „Streaming & Internet“	428,91	<input type="radio"/>	<input type="radio"/>	<input type="radio"/>	
	- 6 Lautsprecher; Digitaler Radioempfang DAB+; Doppel-Tuner mit Phasen-Diversity für bestmöglichen Radioempfang; Fahrzeug-Menü; geschwindigkeitsabhängige Lautstärkeanpassung; Gestenbedienung; Klangregelung 3-fach; mehrfarbiges TFT-Display mit Touchscreen-Bedienung (Bildschirmdiagonale 20,3 cm); MP3-Wiedergabefunktion mit Titel- und Albumcover-Anzeige; Radiostationslogos; Telefonschnittstelle; Vorbereitet für spätere Freischaltung: Navigationsfunktion „Discover Media“ inkl. „Streaming & Internet“					
	Navigationssystem „Discover Media“ inkl. „Streaming & Internet“	1.018,65	<input type="radio"/>	<input type="radio"/>	<input type="radio"/>	
	- 6 Lautsprecher; Doppel-Tuner mit Phasen-Diversity für bestmöglichen Radioempfang; Karte in 2D-Darstellung; Klangregelung 3-fach; mehrfarbiges TFT-Display mit Touchscreen-Bedienung (Bildschirmdiagonale 20,3 cm); MP3-Wiedergabefunktion mit Titel- und Albumcover-Anzeige; Radio; Radiostationslogos; Telefonkontakt-Adressdaten zur Verwendung für Navigations-Zieleingabe; Telefonschnittstelle; Verkehrszeichenerkennung					
	Navigationssystem „Discover Pro“ inkl. „Streaming & Internet“	2.110,42		<input type="radio"/>	<input type="radio"/>	
	- 6 Lautsprecher; App-Connect inkl. App-Connect Wireless für Apple CarPlay und Android Auto; Doppel-Tuner mit Phasen-Diversity für bestmöglichen Radioempfang; Digitaler Radioempfang DAB+; Karte in 2D-Darstellung; Klangregelung 3-fach; mehrfarbiges TFT-Display mit Touchscreen-Bedienung (Bildschirmdiagonale 23,4 cm); MP3-Wiedergabefunktion; Radiostationslogos; Sprachbedienung; Sonderziele; Telefonschnittstelle; Telefonkontakt-Adressdaten zur Verwendung für Navigations-Zieleingabe; USB-C Schnittstelle; Verkehrszeichenerkennung ¹⁾					
	6 Lautsprecher	116,97	<input type="radio"/>	<input type="radio"/>	<input type="radio"/>	
	(nur in Verbindung mit Radio „Composition“ bestellbar)					
Soundsystem „beatsAUDIO“, 300 Watt Gesamtleistung, Subwoofer, digitaler 8-Kanal-Verstärker, 6 Lautsprecher	487,40		<input type="radio"/>	<input type="radio"/>		
(nur in Verbindung mit Radio „Ready 2 Discover“ inkl. „Streaming & Internet“, Navigationssystem „Discover Media“ inkl. „Streaming & Internet“ oder Navigationssystem „Discover Pro“ inkl. „Streaming & Internet“ bestellbar)						
Sprachbedienung	219,33	<input type="radio"/>	<input type="radio"/>	<input type="radio"/>		
(nur in Verbindung mit Radio „Ready 2 Discover“ inkl. „Streaming & Internet“ oder Navigationssystem „Discover Media“ inkl. „Streaming & Internet“ bestellbar; Serie im Navigationssystem „Discover Pro“ inkl. „Streaming & Internet“)						

Kraftstoffverbrauch in l/100 km: 5,2-4,8 (kombiniert), CO₂-Emissionen in g/km: 120-110 (kombiniert), Effizienzklasse B

¹⁾ stellt die auf dem Navigationsdatenträger gespeicherten Verkehrszeichen im Display des Navigationssystems dar, die Aktualität der angezeigten Verkehrszeichen hängt vom Datenstand der verwendeten Navigationsdaten ab

○ = Sonderausstattung gegen Mehrpreis

Sonderausstattungen

		Preis in €	T-Cross	Life	Style
Raucherausführung		29,24	<input type="radio"/>	<input type="radio"/>	<input type="radio"/>
Räder/Reifen - 16	4 Stahlräder 6 J x 16 mit Radvollblenden (nur für 110 kW TSI ¹⁾ und nur mit Ganzjahresreifen bestellbar)	0. M.	<input checked="" type="radio"/>	<input type="radio"/>	
	Rochester - 4 Leichtmetallräder 6 J x 16 in Schwarz, Oberfläche glanzgedreht, Reifen 205/60 R 16, Rollwiderstandsklasse A, Abdeckungen für Leichtmetallräder Radsicherungen mit erweitertem Diebstahlschutz	584,87	<input type="radio"/>		
	..., für Life	141,35		<input type="radio"/>	
Räder/Reifen - 17	Bangalore - 4 Leichtmetallräder 6,5 J x 17, Reifen 205/55 R 17, Rollwiderstandsklasse A, Abdeckungen für Leichtmetallräder, Radsicherungen mit erweitertem Diebstahlschutz	472,77		<input type="radio"/>	
	..., für Style	141,35			<input type="radio"/>
	Manila - 4 Leichtmetallräder 6,5 J x 17 in Schwarz, Oberfläche glanzgedreht, Reifen 205/55 R 17, Rollwiderstandsklasse A, Abdeckungen für Leichtmetallräder, Radsicherungen mit erweitertem Diebstahlschutz	472,77		<input type="radio"/>	
	..., für Style	141,35			<input type="radio"/>
	Sebring, Volkswagen R - 4 Leichtmetallräder 6,5 J x 17 in Grau Metallic, Reifen 205/55 R 17, Rollwiderstandsklasse A, Abdeckungen für Leichtmetallräder, Radsicherungen mit erweitertem Diebstahlschutz; mit Individualeinbau	580,00		<input type="radio"/>	
	..., für Style	248,58			<input type="radio"/>
Räder/Reifen - 18	Funchal - 4 Leichtmetallräder 7 J x 18, Reifen 215/45 R 18, Abdeckungen für Leichtmetallräder, Radsicherungen mit erweitertem Diebstahlschutz	472,77			<input type="radio"/>
	Funchal in Adamantiumsilber lackiert - 4 Leichtmetallräder 7 J x 18 in Adamantiumsilber lackiert, Reifen 215/45 R 18, Abdeckungen für Leichtmetallräder, Radsicherungen mit erweitertem Diebstahlschutz	472,77			<input type="radio"/>
	Köln - 4 Leichtmetallräder 7 J x 18 in Schwarz, Oberfläche glanzgedreht, Reifen 215/45 R 18, Abdeckungen für Leichtmetallräder, Radsicherungen mit erweitertem Diebstahlschutz	472,77			<input type="radio"/>
	Nevada, Volkswagen R - 4 Leichtmetallräder 7 J x 18 in Schwarz, Oberfläche glanzgedreht, Reifen 215/45 R 18, Abdeckungen für Leichtmetallräder, Radsicherungen mit erweitertem Diebstahlschutz; mit Individualeinbau	580,00			<input type="radio"/>

Kraftstoffverbrauch in l/100 km: 5,2-4,8 (kombiniert), CO₂-Emissionen in g/km: 120-110 (kombiniert), Effizienzklasse B

Unsere Fahrzeuge sind serienmäßig mit Sommerreifen ausgestattet. Seit dem 04.12.2010 sind Sie in der Bundesrepublik Deutschland gesetzlich verpflichtet, Ihr Fahrzeug winterlichen Witterungsbedingungen anzupassen. Ihr Volkswagen Partner informiert Sie gern.

● = Serienausstattung ○ = Sonderausstattung gegen Mehrpreis o. M. = ohne Mehrpreis

Sonderausstattungen

		Preis in €	T-Cross	Life	Style
Räder/Reifen - Ganzjahresreifen	4 Ganzjahresreifen 205/60 R 16	175,46	○	○	
	4 Ganzjahresreifen 205/55 R 17	175,46			○
Räder/Reifen - Reserveräder	Reserverad gewichts- und platzsparend	102,36	○	○	○
	- Bordwerkzeug und Wagenheber				
Räder/Reifen - Winterräder (zusätzlich)	4 Stahlräder 6,5 J x 16	643,36	○	○	○
	- Winterreifen 195/60 R 16 T, Bordwerkzeug und Wagenheber				
	Chesterfield	1.315,96		○	○
	- 4 Leichtmetallräder 6,5 J x 17, Winterreifen 205/55 R 17, Bordwerkzeug und Wagenheber				
Scheiben	Seitenscheiben hinten und Heckscheibe abgedunkelt	214,45	○	○	○
Scheinwerfer	LED-Scheinwerfer	1.145,37		○	●
	- LED-Scheinwerfer für Ablend- und Fernlicht; Leuchtweitenregulierung dynamisch; Nebelscheinwerfer und Abbiegelicht				
	..., in Verbindung mit R-Line „Exterieur“ oder R-Line	960,17		○	
	Nebelscheinwerfer und Abbiegelicht	185,21	○	○	●
Schließsystem	Schlüsselloses¹⁾ Schließ- und Startsystem „Keyless Access“ mit Safe-Sicherung	365,55		○	○
	(nur in Verbindung mit Diebstahlwarnanlage bestellbar)				
Sitze	Lendenwirbelstützen vorn	116,97		○	○
	Sitz-Komfort-Paket	233,95	○		
	- Lendenwirbelstützen vorn; Schublade unter dem Beifahrersitz; Vordersitze mit Höheneinstellung				

Kraftstoffverbrauch in l/100 km: 5,2–4,8 (kombiniert), CO₂-Emissionen in g/km: 120–110 (kombiniert), Effizienzklasse B

1) Die Funkfernbedienung dient als Sender und muss mitgeführt werden, damit das Fahrzeug ent- bzw. verriegelt und gestartet werden kann.

Unsere Fahrzeuge sind serienmäßig mit Sommerreifen ausgestattet. Seit dem 04.12.2010 sind Sie in der Bundesrepublik Deutschland gesetzlich verpflichtet, Ihr Fahrzeug winterlichen Witterungsbedingungen anzupassen. Ihr Volkswagen Partner informiert Sie gern.

● = Serienausstattung ○ = Sonderausstattung gegen Mehrpreis

Sonderausstattungen

		Preis in €	T-Cross	Life	Style
Spiegel	Außenspiegel elektrisch einstell-, anklapp- und beheizbar, mit Beifahrerspiegelabsenkung	165,72		○	○
Volkswagen Anschlussgarantie	Anschlussgarantie, Laufzeit 1 Jahr im Anschluss an die Herstellergarantie, maximale Gesamtleistung 30.000 km	190,09	○	○	○
	Anschlussgarantie, Laufzeit 1 Jahr im Anschluss an die Herstellergarantie, maximale Gesamtleistung 60.000 km	219,33	○	○	○
	Anschlussgarantie, Laufzeit 1 Jahr im Anschluss an die Herstellergarantie, maximale Gesamtleistung 90.000 km	277,82	○	○	○
	Anschlussgarantie, Laufzeit 2 Jahre im Anschluss an die Herstellergarantie, maximale Gesamtleistung 40.000 km	331,42	○	○	
	..., für Style	268,06			○
	Anschlussgarantie, Laufzeit 2 Jahre im Anschluss an die Herstellergarantie, maximale Gesamtleistung 80.000 km	428,91	○	○	
	..., für Style	346,05			○
	Anschlussgarantie, Laufzeit 2 Jahre im Anschluss an die Herstellergarantie, maximale Gesamtleistung 120.000 km	584,87	○	○	
	..., für Style	467,90			○
	Anschlussgarantie, Laufzeit 3 Jahre im Anschluss an die Herstellergarantie, maximale Gesamtleistung 50.000 km	526,38	○	○	
	..., für Style	424,04			○
	Anschlussgarantie, Laufzeit 3 Jahre im Anschluss an die Herstellergarantie, maximale Gesamtleistung 100.000 km	711,60	○	○	
	..., für Style	570,26			○
Anschlussgarantie, Laufzeit 3 Jahre im Anschluss an die Herstellergarantie, maximale Gesamtleistung 150.000 km	1.033,28	○	○		
..., für Style	828,58			○	
Winterpaket	- Scheibenwaschdüsen vorn automatisch beheizt; Vordersitze beheizbar; Warnleuchte für Waschwasserstand	321,68	○	○	●

Kraftstoffverbrauch in l/100 km: 5,2-4,8 (kombiniert), CO₂-Emissionen in g/km: 120-110 (kombiniert), Effizienzklasse B

● = Serienausstattung ○ = Sonderausstattung gegen Mehrpreis

Volkswagen Zubehör

	Artikelbezeichnung	Artikelnummer	Preis in €
Exterieur	Volkswagen Original Trittbrett	2GM.071.691	595,60
	- Farbe: Aluminium, Silber eloxiert, 1 Satz = 2 Stück		
	- Einbauzeit Volkswagen Original Trittbrett ca. 200 ZE		
	Volkswagen Original Schutzleiste für Heckklappe Chromoptik	2GM.071.360	59,55
	Volkswagen Original Ladekantenschutz in Edelstahloptik	2GM.061.195	94,46
Interieur	Volkswagen Original Einstiegsleisten Aluminium, vorne, 2er Satz	2GM.071.303	89,39
Leichtmetallfelgen	Volkswagen Original Leichtmetallfelge Merano	2GM.071.496 .8Z8	138,42
	- Farbe: Brillantsilber, 6 J x 16, ET 35, LK 112/5, verwendbare Reifengröße ¹⁾ z. B. 195/60 R 16		
	Volkswagen Original Leichtmetallfelge Sebring	2GM.071.497 .Z49	197,88
	- Farbe: Grau Metallic, 6,5 J x 17, ET 39, LK 112/5, verwendbare Reifengröße ¹⁾ z. B. 205/55 R 17		
Kommunikation	„SmartphoneClaw“, Saugnapfbefestigung	000.051.435.AG	auf Anfrage
	Volkswagen Original USB-Ladeadapter DUCI	000.051.443.D	26,90
	Volkswagen Original Leselampe 12 V LED, mit Schwanenhals	000.069.690.G	29,82
Infotainment	Volkswagen Original USB Premium Kabel, zum Anschluss eines Smartphones an das Infotainmentsystem im Fahrzeug, z.B.:		
	- USB-A auf Micro-USB, 70 cm Länge	000.051.446.AF	29,15
	Eine Übersicht über alle Varianten finden Sie im Volkswagen Zubehör Gesamtkatalog.		

Kraftstoffverbrauch in l/100 km: 5,2-4,8 (kombiniert), CO₂-Emissionen in g/km: 120-110 (kombiniert), Effizienzklasse B

1) Weitere verwendbare Reifengrößen entnehmen Sie bitte dem Gutachten der jeweiligen Leichtmetallfelge.

Die angegebenen Einbauzeiten sind Richtwerte, 100 ZE (Zeiteinheiten) entsprechen einer Stunde. Die angegebenen Preise verstehen sich zzgl. Montagekosten und sind unverbindliche Preisempfehlungen inkl. Mehrwertsteuer.

Volkswagen Zubehör

	Artikelbezeichnung	Artikelnummer	Preis in €
Trägersysteme	Volkswagen Original Tragstäbe, ME ca. Q4 2019	2GM.071.151	198,86
	Volkswagen Original Fahrradträger Premium für die Anhängervorrichtung, klappbar, für zwei Fahrräder	000.071.105.J	603,40
	- Eigengewicht ca. 13 kg, max. Traglast bis 60 kg		
	- Maße: 69 x 118 x 56 cm (H x B x T), Maße geklappt 20 x 61 x 60 cm (H x B x T).		
	- Max. Rohrdurchmesser der Fahrradrahmen: Rundrohr 75 mm, Ovalrohr 75 x 45 mm. Auch für E-Bikes geeignet.		
	Bitte um Beachtung der Stützlast der fahrzeugspezifischen AHV. Nicht in Verbindung mit Anhängervorrichtung mit ALU-Kugelkopf.		
	Auffahrschiene, für Volkswagen Original Fahrradträger Premium	000.071.123	99,42
	Über weitere Transportmöglichkeiten informiert Sie Ihr Volkswagen Partner im Autohaus.		
Aufbauten	Volkswagen Original Dachbox „Comfort“^{1),2)} , Tragfähigkeit: 75 kg, Farbe: Schwarz Hochglanz		
	- Comfort 340, Maße: 1.900 x 750 x 390 mm (L x B x H), Volumen: 340 l, Eigengewicht: 19 kg	000.071.200.AD	472,77
	Volkswagen Original Fahrradhalter^{1),2)} , für ein Fahrrad	000.071.128.F	122,82
Anhängervorrichtung	Volkswagen Original Anhängervorrichtung³⁾		
	- Starr, inkl. Elektro-Einbausatz, 13-polig, für Fahrzeuge ohne Vorbereitung ab Werk	2GM.092.103.A	398,69
	- abnehmbar, inkl. Elektro-Einbausatz 13-polig, für Fahrzeuge ohne Vorbereitung ab Werk	2GM.092.150.A	515,67
	- Einbauzeit Volkswagen Original Anhängervorrichtung inkl. Elektro-Einbausatz ca. 500 ZE.		
Schutz	Volkswagen Original Gepäckraumeinlage		
	- Für Fahrzeuge mit variablem Ladeboden	2GM.061.160	35,00
	- Für Fahrzeuge mit tiefem Ladeboden	2GM.061.160.A	35,00
	Volkswagen Original Gepäckraumwendematte , mit integriertem Schutztuch für die Ladekante	2GM.061.210	88,71
	Volkswagen Original Schmutzfänger		
	- Für vorne (1 Satz = 2 Stück)	2GM.075.101	43,87
	- Für hinten (1 Satz = 2 Stück)	2GM.075.111	43,87
	Volkswagen Original Tür-Windabweiser		
	- Für vorne (1 Satz = 2 Stück)	2GM.072.193	59,55
	- Für hinten (1 Satz = 2 Stück)	2GM.072.194	39,67
	Volkswagen Original Textilfußmatten Premium , für vorne und hinten (1 Satz = 4 Stück)	2GM.061.270. .WGK	78,96
	Volkswagen Original Textilfußmatten Optimat , für vorne und hinten (1 Satz = 4 Stück)	2GM.061.445. .WGK	65,31
	Volkswagen Original Allwetterfußmatten , für vorne und hinten (1 Satz = 4 Stück)	2GM.061.500. .82V	58,39
Volkswagen Original Einstiegsleistenfolie Schwarz-Silber , 1 Satz = 4 Stück, für vorne und hinten	2GM.071.310	89,39	
Volkswagen Original Ladekantenschutzfolie , transparent	2GM.061.197	44,65	

Kraftstoffverbrauch in l/100 km: 5,2-4,8 (kombiniert), CO₂-Emissionen in g/km: 120-110 (kombiniert), Effizienzklasse B

1) Nur in Verbindung mit Grundträgern oder Tragstäbe mit T-Nut Profil.

2) Bitte beachten Sie die maximal zulässige Dachlast.

3) Bei gewerblicher Nutzung des Fahrzeugs mit Anhängervorrichtung benötigen Sie unter bestimmten Voraussetzungen ein EG-Kontrollgerät. Bezüglich der Nachrüstbarkeit sprechen Sie bitte Ihren Volkswagen Partner an.

Die angegebenen Einbauzeiten sind Richtwerte, 100 ZE (Zeiteinheiten) entsprechen einer Stunde. Die angegebenen Preise verstehen sich zzgl. Montagekosten und sind unverbindliche Preisempfehlungen inkl. Mehrwertsteuer.

Volkswagen Zubehör

	Artikelbezeichnung	Artikelnummer	Preis in €
Komfort	Volkswagen Original Kühl- und Warmhaltebox	000.065.400.F	154,01
	Reise- und Komfortsystem		
	- Basismodul	000.061.122	19,40
	- Klapp Tisch mit Becherhalter	000.061.124	83,83
	- Taschenhaken	000.061.126.B	24,27
	- Kleiderbügel ¹⁾	000.061.127.B	55,56
	- Tablethalter für Apple iPad 2-4 ²⁾	000.061.125.A	125,75
	- Tablethalter für Apple iPad Air 1-2 ²⁾	000.061.125.E	125,75
	- Tablethalter für Apple iPad mini ²⁾	000.061.125.B	116,00
	- Tablethalter für Samsung Galaxy Tab 3/4 10.1 ²⁾	000.061.125.D	125,75
	- Universeller Tablethalter (nur in Verbindung mit Safety Cases verwendbar)	000.061.125.N	89,68
	- Safety Case für Apple iPad 2 ²⁾	000.061.125.K	46,31
	- Safety Case für Apple iPad mini 4 ²⁾	000.061.125.M	46,31
	- Safety Case für Samsung Galaxy Tab S2 ²⁾	000.061.125.L	46,31
- Actionkamera-Halter	000.061.125.J	96,50	
Kindersitze	Volkswagen Original G0 plus	5G0.019.900.A	267,09
	Volkswagen Original G0 plus ISOFIX	5G0.019.907.A	431,83
	Volkswagen Original G1 ISOFIX Duo Plus Top Tether	5G0.019.909.D	434,00
	Volkswagen Original G2-3 ISOFIT mit abnehmbarer Rückenlehne	5H0.019.906	356,77
	Volkswagen Original Sitzschoner	000.019.819.C	35,09
Volkswagen Lifestyle	Faltbox, Anthrazit/Silber-Metallic	5H0.061.104	33,05
	Handtuch, Blau	5H0.084.500	34,02
	Taschenschirm, Schwarz	5H0.087.602	27,78
	Thermobecher, 0,4 l, Blau	5H0.069.604	28,76
	Armband-Uhr 2-Zeitzone-Uhr, Edelstahlgehäuse	33D.050.800.A	190,09
	Armband-Uhr Unisex, Chronograph, Weiß/Schwarz, Stahlgehäuse	33D.050.800.B	145,24
	T-Shirt, Herren, Blau "VW"	5H0.084.200.A-F.287	25,24
	Sweatshirt, Unisex, Blau "VW"	5H0.084.131. .287	42,79
	Strickmütze, Blau	5H0.084.303	16,09
	Sonnenbrille, Unisex, Schwarz/Blau	33D.087.900.B	58,39
	Mikrofasertuch, Anthrazit	5H1.096.151	5,36

Kraftstoffverbrauch in l/100 km: 5,2-4,8 (kombiniert), CO₂-Emissionen in g/km: 120-110 (kombiniert), Effizienzklasse B

1) Nur verwendbar, wenn auf dem dahinterliegenden Platz der Rücksitzbank kein Passagier sitzt.

2) iPod/iPhone/iPad/iPad mini/iPad Air sind eingetragene Markenzeichen von Apple Computer International. Galaxy Tab ist ein eingetragenes Markenzeichen von Samsung Electronics Co., Ltd.

Die angegebenen Einbauzeiten sind Richtwerte, 100 ZE (Zeiteinheiten) entsprechen einer Stunde. Die angegebenen Preise verstehen sich zzgl. Montagekosten und sind unverbindliche Preisempfehlungen inkl. Mehrwertsteuer.

Motoren

		70 kW (95 PS) TSI mit Ottopartikelfilter	81 kW (110 PS) TSI mit Ottopartikelfilter	110 kW (150 PS) TSI mit Ottopartikelfilter
Motor, Getriebe	Motorbauart/Ventile pro Zylinder	3-Zylinder-Ottomotor/4	3-Zylinder-Ottomotor/4	4-Zylinder-Ottomotor/4
	Einspritzung/Aufladung	Direkteinspritzung/Abgasturbolader	Direkteinspritzung/Abgasturbolader	Direkteinspritzung/Abgasturbolader
	Hubraum, Liter/cm ³	1,0/999	1,0/999	1,5/1.498
	max. Leistung, kW (PS)	70 (95)	81 (110)	110 (150)
	max. Drehmoment, Nm bei 1/min	175/1.600–3.500	200/2.000–3.000	250/1.500–3.500
	Emissionsnorm	Euro 6d-ISC-FCM ⁵⁾	Euro 6d-ISC-FCM ⁵⁾	Euro 6d-ISC-FCM ⁵⁾
	Getriebevariante	5-Gang-Schaltgetriebe	6-Gang-Schaltgetriebe, 7-Gang-Doppelkupplungsgetriebe DSG	7-Gang-Doppelkupplungsgetriebe DSG
Gewichte, kg²⁾	Leergewicht ¹⁾	1.267	1.277 (1.298) ⁹⁾	1.324
	zul. Gesamtgewicht max.	1.730	1.750 (1.770) ⁹⁾	1.790
	Zuladung ⁷⁾ , je nach Ausstattung	433–538	440–548 (438–547) ⁹⁾	436–541
	zul. Achslast vorn/hinten max.	890/890	910/890 (930/890) ⁹⁾	950/890
	zul. Anhängelasten ³⁾ : gebremst bei 12%/8% Steigung	1.000/1.100	1.100/1.200	1.200/–
	zul. Anhängelasten ³⁾ : ungebremst	630	630 (640) ⁹⁾	660
	zul. Stützlast/zul. Dachlast	55/75	55/75	55/75
Fahrleistungen⁸⁾	Höchstgeschwindigkeit, km/h	180	189	200
	Beschleunigung von 0–100 km/h, s	10,8	9,9 (10,4) ⁹⁾	8,2
Kraftstoffverbrauch, l/100 km^{4), 10)}	Kraftstoff nach 99/100/EG	Benzin ⁶⁾	Benzin ⁶⁾	Benzin ⁶⁾
	mit Schaltgetriebe: innerorts/außerorts/kombiniert	5,8–5,7/4,5–4,3/5,0–4,8	6,0–5,8/4,5–4,3/5,1–4,8	–
	mit Doppelkupplungsgetriebe DSG innerorts/außerorts/kombiniert	–	6,0–5,7/4,6–4,5/5,1–4,9	5,9–5,8/4,8–4,6/5,2–5,1
CO₂-Emission kombiniert, g/km^{4), 10)}	mit Schaltgetriebe	114–110	116–110	–
	mit Doppelkupplungsgetriebe DSG	–	116–112	120–116
Effizienzklasse^{4), 10)}	mit Schaltgetriebe	B	B	–
	mit Doppelkupplungsgetriebe DSG	–	B	B
Tankvolumen, l	Benzin	40	40	40
Ausstattungsversionen	erhältlich als	T-Cross, Life	T-Cross, Life, Style	Life, Style

Hinweise zu den Bemerkungen 1)–9) finden Sie auf Seite 20 sowie 10) auf der Rückseite.

Hinweise

- ¹⁾ Fahrzeugleergewicht mit Fahrer 68 kg, 7 kg Gepäck und Kraftstoffbehälter zu 90 % gefüllt, ermittelt nach der RL 92/21/EWG in der gegenwärtig geltenden Fassung.
- ²⁾ Je nach Sonderausstattung ergeben sich individuelle Gewichte des Fahrzeugs und somit abweichende Verbräuche und CO₂-Emissionen.
- ³⁾ Mit zunehmender Höhe verringert sich zwangsläufig die Motorleistung. Ab 1.000 m über Meereshöhe und je weitere 1.000 m sind daher jeweils 10 % vom Gespanngewicht (zul. Anhängelast + zul. Gesamtgewicht des Zugfahrzeuges) abzuziehen.
- ⁴⁾ Die angegebenen Werte wurden nach den gesetzlich vorgeschriebenen Messverfahren ermittelt. Die Angaben beziehen sich nicht auf ein einzelnes, individuelles Fahrzeug und sind nicht Bestandteil des Angebotes, sondern dienen allein Vergleichszwecken zwischen den verschiedenen Fahrzeugtypen. Der Kraftstoffverbrauch und die CO₂-Emissionen eines Fahrzeugs hängen nicht nur von der effizienten Ausnutzung des Kraftstoffs durch das Fahrzeug ab, sondern werden auch vom Fahrverhalten und anderen nichttechnischen Faktoren (z. B. Umgebungsbedingungen) beeinflusst. Zusatzausstattungen und Zubehör (Anbauteile, Reifen usw.) können relevante Fahrzeugparameter, wie z. B. Gewicht, Rollwiderstand und Aerodynamik verändern und neben Witterungs- und Verkehrsbedingungen die Verbrauchs- und Fahrleistungswerte beeinflussen. Hinweis nach Richtlinie 1999/94/EG in der jeweils gegenwärtig geltenden Fassung: Weitere Informationen zum offiziellen Kraftstoffverbrauch und den offiziellen spezifischen CO₂-Emissionen neuer Personenkraftwagen können dem „Leitfaden über den Kraftstoffverbrauch, die CO₂-Emissionen und den Stromverbrauch neuer Personenkraftwagen“ entnommen werden, der an allen Verkaufsstellen und bei der DAT Deutsche Automobil Treuhand GmbH, Hellmuth-Hirth-Straße 1, D-73760 Ostfildern oder unter www.dat.de unentgeltlich erhältlich ist.

Effizienzklassen bewerten Fahrzeuge anhand der CO₂-Emissionen unter Berücksichtigung des Fahrzeugleergewichts. Fahrzeuge, die dem Durchschnitt entsprechen, werden mit D eingestuft. Fahrzeuge, die besser sind als der heutige Durchschnitt, werden mit A+, A, B oder C eingestuft. Fahrzeuge, die schlechter als der Durchschnitt sind, werden mit E, F oder G beschrieben.

- ⁵⁾ Fahrzeuge der Emissionsnorm Euro 6d-ISC-FCM erhalten die grüne Feinstaubplakette.
- ⁶⁾ Die Angaben zu Leistung und Verbrauch beziehen sich auf den Betrieb mit Superbenzin schwefelfrei ROZ 95 nach DIN EN 228. Kraftstoffqualität bleifrei mit ROZ 95 mit einem maximalen Ethanolanteil von 10 % (E10) ist grundsätzlich verwendbar. Detaillierte Informationen zur Verträglichkeit von E10-Kraftstoffen finden Sie unter www.volkswagen.de oder unter www.dat.de/e10liste/e10vertraeglichkeit.
- ⁷⁾ Die Zuladung beinhaltet 68 kg für Fahrer und 7 kg für Gepäck.
- ⁸⁾ Die Werte gelten nur für Fahrzeuge mit einem eingefahrenen Motor und optimalen Fahrbahn- und Witterungsbedingungen.
- ⁹⁾ Klammerwerte gelten für Doppelkupplungsgetriebe DSG.

Zusätzliche Hinweise

Mit dem flexiblen Service setzt Volkswagen eine Technologie ein, mit der Sie nur dann einen Service vornehmen lassen müssen, wenn Ihr Fahrzeug ihn benötigt.

Die Service-Intervall-Anzeige im Display des Kombi-Instruments dient als Erinnerung für die Fälligkeit des nächsten Service-Ereignisses:

- Inspektion: nach Service-Intervall-Anzeige (spätestens nach zwei Jahren oder 30.000 km)

Rücknahme und Verwertung von Altfahrzeugen

Volkswagen stellt sich den Herausforderungen der modernen Gesellschaft und berücksichtigt sie in allen neuen Produkten der Marke Volkswagen. Dies gilt natürlich auch für den Umwelt- und Ressourcenschutz. Daher sind alle Volkswagen umweltfreundlich verwertbar und können grundsätzlich kostenlos* zurückgegeben werden. Nähere Informationen zu Rücknahme und Verwertung von Altfahrzeugen erhalten Sie bei Ihrem Volkswagen Partner, im Internet unter www.volkswagen.de und über die kostenlose Hotline 0800-VOLKSWAGEN (0800 86 55 79 24 36).

Reifenlabel

Sommerreifen	Größe	Kraftstoffeffizienzklasse/ Rollwiderstand	Nasshaftungsklasse	Externes Rollgeräusch/ Geräuschemission
	205/60 R 16	B - A	B - A	71 dB 
	205/55 R 17	B - A	B	71 dB 
	215/45 R 18	B	B	70 dB 

Ganzjahresreifen	Größe	Kraftstoffeffizienzklasse/ Rollwiderstand	Nasshaftungsklasse	Externes Rollgeräusch/ Geräuschemission
	205/60 R 16	C	B	71 dB 
	205/55 R 17	B	C	71 dB 

Winterreifen	Größe	Kraftstoffeffizienzklasse/ Rollwiderstand	Nasshaftungsklasse	Externes Rollgeräusch/ Geräuschemission
	195/60 R 16	C	B	72 dB 
	205/55 R 17	C	C	72 dB 



Kraftstoffeffizienzklasse/Rollwiderstand – der richtige Reifen hilft Ihnen, Kraftstoff zu sparen.



Nasshaftung – ein kürzerer Bremsweg erhöht Ihre Sicherheit.



Externes Rollgeräusch/Geräuschemission – ein leiserer Reifen erhöht Ihren Fahrkomfort und entlastet die Umwelt durch geringere Geräusentwicklung.

Kraftstoffverbrauch in l/100 km: 5,2–4,8 (kombiniert), CO₂-Emissionen in g/km: 120–110 (kombiniert), Effizienzklasse B
Die gezielte Bestellung eines bestimmten Reifenfabrikats ist aus logistischen und produktionstechnischen Gründen nicht möglich.

7-Gang-Doppelkupplungsgetriebe DSG

Das 7-Gang-Doppelkupplungsgetriebe DSG ist für Drehmomente von bis zu 250 Nm ausgelegt.

Das 7-Gang-DSG hat eine trockene Doppelkupplung mit organisch gebundenen Reibbelägen. Das führt dazu, dass man das Getriebeöl nur zum Schmieren der Verzahnung und der Lager und nicht zur Kühlung der Kupplung verwenden muss. Daraus ergibt sich ein hoher Wirkungsgrad des Getriebes, der sich in einem besseren Kraftstoffverbrauch niederschlägt.

Über die Doppelkupplung wird das Getriebe über zwei Antriebswellen je nach Gangstufe abwechselnd mit dem Motor kraftschlüssig verbunden. Die hydraulischen Aktuatoren der Doppelkupplung erlauben dabei einen automatischen Schaltvorgang ohne Zugkraftunterbrechung. Gesteuert wird das Getriebe über ein sogenanntes Mechatronikmodul, in dem das elektronische Getriebesteuergerät, Sensoren und die hydraulische Steuereinheit als eine Einheit zusammengefasst sind.

Das Doppelkupplungsgetriebe DSG verfügt über zwei Fahrprogramme: den Normal- und den Sportmodus. Im Sportbetrieb fährt das DSG die Gänge weiter aus und schaltet bei Bedarf früher zurück. Die Gänge können jedoch auch manuell über die Tiptronic sequenziell geschaltet werden. Das Kuppeln erfolgt jedoch immer vollautomatisch.

Kraftübertragung

- 5-/6-Gang-Schaltgetriebe mit Doppelgelenk-Halbachsen, Frontantrieb über Einscheiben-Trockenkupplung und selbstnachstellender Kupplungsbetätigung
- 7-Gang-Doppelkupplungsgetriebe DSG

Aufbau

- Airbag für Fahrer und Beifahrer
- Kopfairbag für Front- und Fondpassagiere inkl. Seitenairbags vorn
- Selbsttragende Karosserie mit formstabilem Sicherheitsfahrgehaube
- Versteifungsprofile in den Türen und Seitenstrukturen zur Erhöhung der seitlichen Kollisionssicherheit
- Verformungszonen vorn und hinten

Bremsanlage

- Zweikreis-Bremssystem mit Scheibenbremsen vorn und selbstnachstellenden Trommelbremsen hinten (Scheibenbremsen hinten ab 81 kW)
- Bremskraftverstärker mit Dual-Rate-Funktion

Fahrwerk

- Federung vorn durch Schraubenfedern mit Teleskop-Gasdruckstoßdämpfern; alle Elemente in Federbeinen integriert
- Federung hinten mit Gasdruckstoßdämpfern und separaten Federn
- Radführung vorn durch Federbeine und (untere) Dreiecksquerlenker (spurstabilisierender Lenkrollradius)
- Radführung hinten durch Verbundlenkerachse mit integriertem Stabilisator (nur bei Frontantrieb)
- Stabilisator vorn
- Elektronisches Stabilisierungsprogramm inkl. Antiblockiersystem mit Bremsassistent, Antriebsschlupfregelung, Elektronische Differenzialsperre, Motorschleppmomentregelung und elektronischer Bremskraftverteilung
- Reifenkontrollanzeige

Lenkung

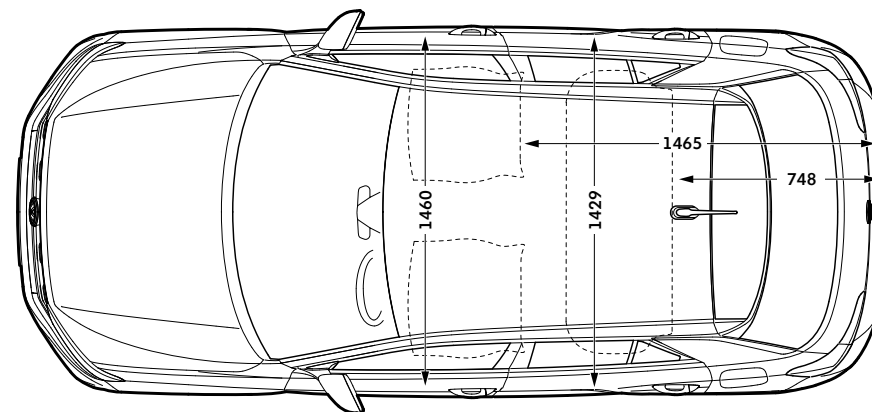
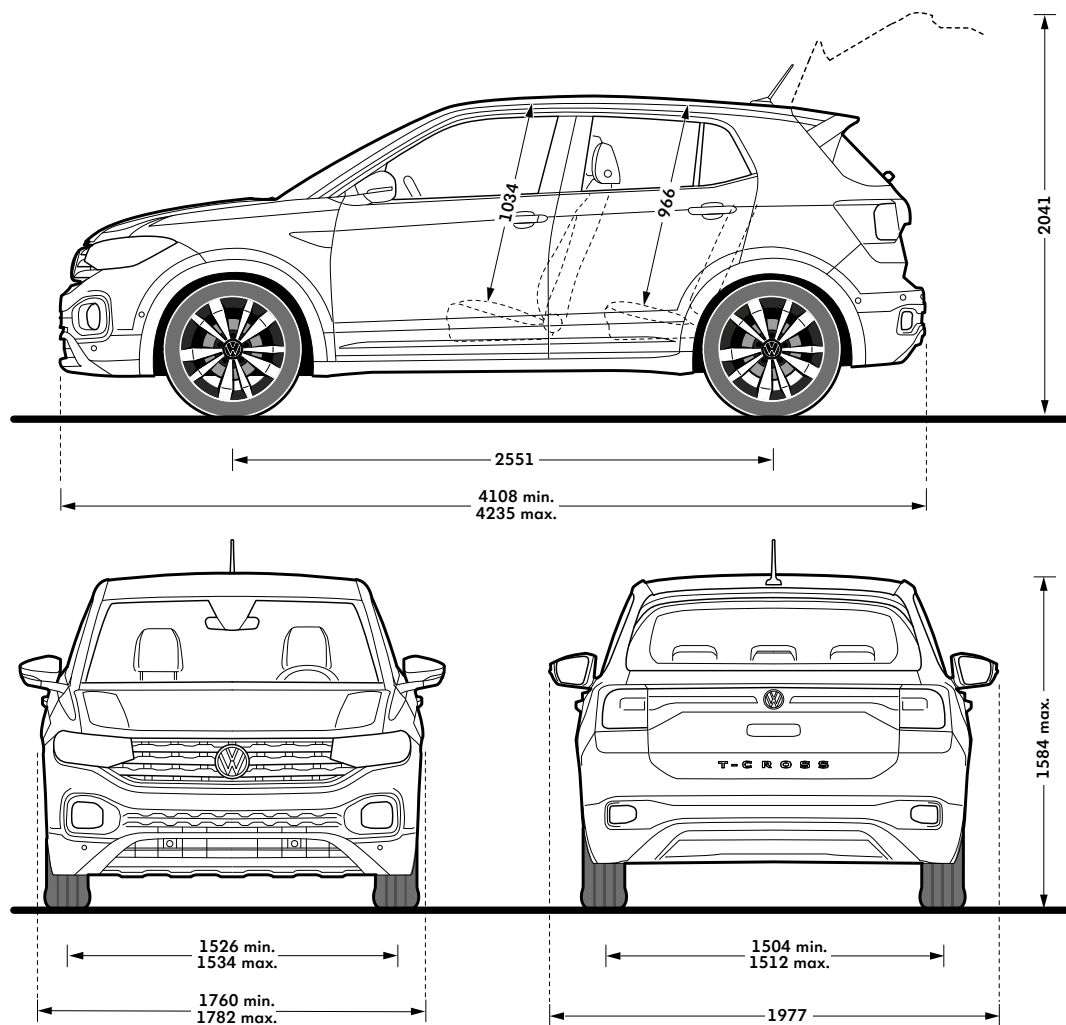
- Elektromechanische Servolenkung
- Lenkrad höhen- und längseinstellbar
- Zusammenschiebbare Sicherheitslenksäule

Korrosionsschutz

- Verzinkte Karosserie
- Langzeit-Hohlraumkonservierung durch Heißwachs
- Kunststoff-Radhausschalen vorn und hinten
- Dauerschutzkonservierung für Unterboden und Radhäuser

Abmessungen

T-Cross



Gepäckraumvolumen
Rücksitzbank aufgestellt, l
455

Gepäckraumvolumen
Rücksitzbank geklappt, l
1.281

Wendekreis, mm
ca. 10.600

Überhangwinkel vorn/hinten¹⁾
17,0/18,3

Rampenwinkel¹⁾
14,2

Kraftstoffverbrauch in l/100 km: 5,2-4,8 (kombiniert), CO₂-Emissionen in g/km: 120-110 (kombiniert), Effizienzklasse B
1) Wert bei zul. Gesamtgewicht, je nach Ausstattung kann der genannte Wert abweichen.

Der T-Cross

Ausgabe: 08. Oktober 2020

Änderungen und Irrtümer vorbehalten

volkswagen.de

- 10) Die angegebenen Verbrauchs- und Emissionswerte wurden nach den gesetzlich vorgeschriebenen Messverfahren ermittelt. Seit dem 1. September 2017 werden bestimmte Neuwagen bereits nach dem weltweit harmonisierten Prüfverfahren für Personenwagen und leichte Nutzfahrzeuge (Worldwide Harmonized Light Vehicles Test Procedure, WLTP), einem realistischeren Prüfverfahren zur Messung des Kraftstoffverbrauchs und der CO₂-Emissionen, typgenehmigt. Ab dem 1. September 2018 wird der WLTP schrittweise den neuen europäischen Fahrzyklus (NEFZ) ersetzen. Wegen der realistischeren Prüfbedingungen sind die nach dem WLTP gemessenen Kraftstoffverbrauchs- und CO₂-Emissionswerte in vielen Fällen höher als die nach dem NEFZ gemessenen. Dadurch können sich ab 1. September 2018 bei der Fahrzeugbesteuerung entsprechende Änderungen ergeben. Weitere Informationen zu den Unterschieden zwischen WLTP und NEFZ finden Sie unter www.volkswagen.de/wltp.
- Aktuell sind noch die NEFZ-Werte verpflichtend zu kommunizieren. Soweit es sich um Neuwagen handelt, die nach WLTP typgenehmigt sind, werden die NEFZ-Werte von den WLTP-Werten abgeleitet. Die zusätzliche Angabe der WLTP-Werte kann bis zu deren verpflichtender Verwendung freiwillig erfolgen. Soweit die NEFZ-Werte als Spannen angegeben werden, beziehen sie sich nicht auf ein einzelnes, individuelles Fahrzeug und sind nicht Bestandteil des Angebotes. Sie dienen allein Vergleichszwecken zwischen den verschiedenen Fahrzeugtypen. Zusatzausstattungen und Zubehör (Anbauteile, Reifenformat usw.) können relevante Fahrzeugparameter, wie z. B. Gewicht, Rollwiderstand und Aerodynamik verändern und neben Witterungs- und Verkehrsbedingungen sowie dem individuellen Fahrverhalten den Kraftstoffverbrauch, den Stromverbrauch, die CO₂-Emissionen und die Fahrleistungswerte eines Fahrzeugs beeinflussen.
- Weitere Informationen zum offiziellen Kraftstoffverbrauch und den offiziellen, spezifischen CO₂-Emissionen neuer Personenkraftwagen können dem „Leitfaden über den Kraftstoffverbrauch, die CO₂-Emissionen und den Stromverbrauch neuer Personenkraftwagen“ entnommen werden, der an allen Verkaufsstellen und bei der DAT Deutsche Automobil Treuhand GmbH, Hellmuth-Hirth-Str. 1, 73760 Ostfildern-Scharnhausen (www.dat.de/co2) unentgeltlich erhältlich ist.