

Technik und Preise
Gültig für das Modelljahr 2021



Der Sharan



Modelle

Modelle mit Ottomotor	Getriebe	Türen	Leistung kW (PS)	Kraftstoffverbrauch ¹⁾	CO ₂ -Emission ²⁾	Effizienzklasse ³⁾	Comfortline Preis in €	Highline Preis in €
1.4 TSI OPF	6-Gang Schaltgetriebe	4	110 (150)	8,5-8,4/6,1-5,7/7,0-6,6	160-152	B	39.600,85	41.989,09
1.4 TSI OPF	6-Gang-Doppelkupplungsgetriebe DSG	4	110 (150)	8,6-8,2/6,4-6,1/7,2-6,9	164-157	C-B	41.891,60	44.279,84

Ausstattungsübersicht

Ausstattung des Sharan Comfortline

Exterieur und Räder	- 4 Leichtmetallräder „Memphis“ 6,5 J x 16, AirStop®-Reifen 215/60 R 16
	- Chromleisten an den Seitenfenstern
	- Dachreling schwarz
	- Halogen-Hauptscheinwerfer und Blinkleuchten unter gemeinsamer Klarglasabdeckung
	- Kühlergrill schwarz mit Chromleisten auf den Lamellen
	- Schiebetüren hinten, links und rechts
	- Wärmeschutzverglasung grün, seitlich und hinten
Interieur	- 1 Staufach links und rechts im Fußraum der 2. Sitzreihe
	- 2 Ablagefächer mit Deckel in der Dachkonsole
	- 2 Becherhalter in jeder Sitzreihe, vorn mit Abdeckung
	- 3 Einzelsitze mit ISOFIX-Halteösen in der 2. Sitzreihe, mit Längseinstellung und Einstellung für Lehnenneigung
	- Abfallbehälter, herausnehmbar
	- Ablagefach mit Deckel auf der Instrumententafel

Kraftstoffverbrauch in l/100 km: 7,2-6,6 (kombiniert), CO₂-Emissionen in g/km: 164-152 (kombiniert), Effizienzklasse C-B

1) Kraftstoffverbrauch in l/100 km: innerorts/außerorts/kombiniert

2) CO₂-Emission in g/km: kombiniert

3) Effizienzklassen bewerten Fahrzeuge anhand der CO₂-Emissionen unter Berücksichtigung des Fahrzeugleergewichts. Fahrzeuge, die dem Durchschnitt entsprechen, werden mit D eingestuft.

Fahrzeuge, die besser sind als der heutige Durchschnitt, werden mit A+, A, B oder C eingestuft. Fahrzeuge, die schlechter als der Durchschnitt sind, werden mit E, F oder G beschrieben.

Die angegebenen Preise inkl. 16% MwSt. sind unverbindliche Preisempfehlungen der Volkswagen AG ab Werk ohne Überführungskosten.

Alle aufgeführten Motoren entsprechen der Emissionsnorm 6d-ISC-FCM und erhalten die grüne Feinstaubplakette.

Alle aufgeführten Ottomotoren sind mit einem Ottopartikelfilter OPF ausgestattet.

DSG® und TSI® sind eingetragene Marken der Volkswagen AG und anderer Unternehmen der Volkswagen Gruppe in Deutschland sowie in weiteren Ländern.

Die Tatsache, dass ein Zeichen in diesem Dokument nicht mit ® versehen ist, kann nicht so ausgelegt werden, dass dieses Zeichen keine eingetragene Marke ist

und/oder dass dieses Zeichen ohne vorherige schriftliche Zustimmung der Volkswagen AG verwendet werden könnte.

iPad, iPhone und iPod sind eingetragene Marken von Apple Computer International.

Unsere Fahrzeuge sind serienmäßig mit Sommerreifen ausgestattet. Seit dem 04.12.2010 sind Sie in der Bundesrepublik Deutschland gesetzlich verpflichtet,

Ihr Fahrzeug winterlichen Witterungsbedingungen anzupassen. Ihr Volkswagen Partner informiert Sie gern.

Alle Angaben entsprechen den zum Zeitpunkt der Drucklegung vorhandenen Kenntnissen und basieren auf den Merkmalen des deutschen Marktes.

Technische und preisliche Änderungen vorbehalten.

Ausstattungsübersicht

Ausstattung des Sharan Comfortline

Interieur (Fortsetzung)	- Beifahrersitzlehne komplett umklappbar
	- Chrom-Applikationen an Spiegeleinstell-, Lichtdreh- und Warnblink- sowie Fensterheberschaltern
	- Gepäckraumabdeckung auszieh- und herausnehmbar
	- Lendenwirbelstützen vorn, auf der Fahrerseite elektrisch einstellbar
	- Multifunktionslenkrad in Leder (nur für Modelle mit Schaltgetriebe)
	- Multifunktionslenkrad in Leder, mit Schaltwippen (nur für Modelle mit Doppelkupplungsgetriebe DSG)
	- Nichtraucher Ausführung – Ablagefach und 12-V-Steckdose vorn
	- Schalthebelknopf in Leder
	- Schubladen unter den Vordersitzen
	- Sitzbezüge in Stoff, Dessin „Stripes“
	- Sport-Komfortsitze vorn
	- Textilfußmatten für alle Sitzreihen

Sicherheit	- Airbag für Fahrer und Beifahrer, mit Beifahrerairbag-Deaktivierung, inkl. Knieairbag auf der Fahrerseite
	- Elektronisches Stabilisierungsprogramm mit Gegenlenkunterstützung inkl. Antiblockiersystem mit Bremsassistent, Antriebsschlupfregelung, Elektronische Differenzialsperre, Motorschleppmomentregelung und Spannungstabilisierung
	- Kopfairbagsystem für Front- und Fondpassagiere inkl. Seitenairbags vorn
	- Müdigkeitserkennung – erkennt aufgrund charakteristischen Lenkverhaltens, Tageszeit und Fahrdauer Anzeichen einer eventuellen Müdigkeit des Fahrers und gibt eine optische und akustische Warnung aus
	- Reifenkontrollanzeige, verliert ein Reifen Luft, wird der Fahrer darauf hingewiesen
	- Rückstrahler in den Türen vorn
	- Sicherheitsoptimierte Kopfstützen vorn, längs- und höheneinstellbar
	- Verbandtasche, Warndreieck und Warnweste
	- Warnton und -leuchte für nicht angelegte Gurte vorn und hinten
	- Wegfahrsperre elektronisch

Ausstattungsübersicht

Ausstattung des Sharan Comfortline

Funktion	<ul style="list-style-type: none">- 1 USB-Schnittstelle vorn, 2 USB-Ladebuchsen an der Mittelkonsole hinten- 8 Lautsprecher- Außenspiegel elektrisch einstell- und beheizbar- „Blind-Spot“-Sensor mit Ausparkassistent, inkl. Spurhalteassistent „Lane Assist“- Digitaler Radioempfang DAB+- Einparkhilfe – Warnsignale bei Hindernissen im Front- und Heckbereich- Fahrlichtschaltung automatisch, mit Tagfahrlicht, „Leaving home“-Funktion und manueller „Coming home“-Funktion- Innenleuchten mit Abschaltverzögerung und Dimmfunktion, je 2 Leseleuchten vorn und hinten, Ambientebeleuchtung- Innenspiegel automatisch abblendend- Klimaanlage „Climatronic“ mit Aktiv-Kombifilter und 3-Zonen-Temperaturregelung- Kombi-Instrument mit elektronischem Tachometer, Kilometer- und Tageskilometerzähler, Drehzahlmesser- Multifunktionsanzeige „Plus“ mit erweiterten Anzeigemöglichkeiten, z. B.: digitale Geschwindigkeitsanzeige, digitale Öltemperaturanzeige und Einstellungen für Sprache, Winterreifen, Licht und Sicht sowie Standheizung und -lüftung- Navigationssystem „Discover Media“ mit TFT-Touchscreen- Notbremsassistent „Front Assist“- Radio im Navigationssystem integriert- Regensensor- Telefonschnittstelle- We Connect Go- Verkehrszeichenerkennung- Zentralverriegelung ohne Safe-Sicherung, mit Funkfernbedienung und 2 Funkklappschlüsseln
-----------------	---

Ausstattung des Sharan Highline, zusätzlich bzw. abweichend zur Ausstattung des Sharan Comfortline

Exterieur und Räder	<ul style="list-style-type: none">- 4 Leichtmetallräder „Sydney“ 7 J x 17, AirStop®-Reifen 225/50 R 17- Dachreling silbern eloxiert
Interieur	<ul style="list-style-type: none">- Sitzmittelbahnen in Alcantara- Vordersitze beheizbar
Sicherheit	<ul style="list-style-type: none">- Einstiegs-/Warnleuchten in allen Türen- Fußraumbeleuchtung vorn und hinten- Nebelscheinwerfer und Abbiegelicht
Funktion	<ul style="list-style-type: none">- Multifunktionsanzeige „Premium“ mit mehrfarbigem Display- Scheibenwaschdüsen vorn automatisch beheizt

Kraftstoffverbrauch in l/100 km: 7,2–6,6 (kombiniert), CO₂-Emissionen in g/km: 164–152 (kombiniert), Effizienzklasse C–B

Modelle

Modelle mit Ottomotor	Getriebe	Türen	Leistung kW (PS)	Kraftstoff- verbrauch ¹⁾	CO ₂ - Emission ²⁾	Effizienz- klasse ³⁾	Comfortline	Highline	
							Black Style Preis in €	Black Style Preis in €	
Sharan Black Style	1.4 TSI OPF	6-Gang Schaltgetriebe	4	110 (150)	8,5-8,4/6,1-5,7/7,0-6,6	160-152	B	44.474,80	45.473,96
	1.4 TSI OPF	6-Gang-Doppelkupplungsgetriebe DSG	4	110 (150)	8,6-8,2/6,4-6,1/7,2-6,9	164-157	C-B	46.765,55	47.764,71

Ausstattungsübersicht

Ausstattung des Sharan Black Style Comfortline und Sharan Black Style Highline, zusätzlich bzw. abweichend zur Ausstattung in der jeweiligen Ausstattungslinie

Exterieur und Räder	- 4 Leichtmetallräder „Odessa“ 7 J x 17 in Anthrazit, Oberfläche glanzgedreht, AirStop®-Reifen 225/50 R 17
	- Außenspiegelgehäuse lackiert
	- Bi-Xenon-Scheinwerfer für Abblend- und Fernlicht, mit LED-Tagfahrlicht
	- Dachreling schwarz
	- Seitenscheiben hinten und Heckscheibe abgedunkelt
Interieur	- Sitzmittelbahnen und Sitzwangeninnenseiten in Leder „Vienna“
	- Vordersitze beheizbar
Sicherheit	- Einstiegs-/Warnleuchten in allen Türen (für Highline)
	- Fußraumbelichtung vorn und hinten
	- Nebelscheinwerfer und Abbiegelicht
	- Rückstrahler in den Türen vorn (für Comfortline)
	- Sicherheitsoptimierte Kopfstützen vorn, längs- und höheneinstellbar
Funktion	- Dynamische Fernlichtregulierung „Dynamic Light Assist“
	- Leuchtweitenregulierung dynamisch, mit dynamischem Kurvenfahrlicht
	- Multifunktionsanzeige „Plus“ (für Comfortline)
	- Multifunktionsanzeige „Premium“ mit mehrfarbigem Display (für Highline)
	- Scheibenwaschdüsen vorn automatisch beheizt

Kraftstoffverbrauch in l/100 km: 7,2-6,6 (kombiniert), CO₂-Emissionen in g/km: 164-152 (kombiniert), Effizienzklasse C-B

1) Kraftstoffverbrauch in l/100 km: innerorts/außerorts/kombiniert

2) CO₂-Emission in g/km: kombiniert

3) Effizienzklassen bewerten Fahrzeuge anhand der CO₂-Emissionen unter Berücksichtigung des Fahrzeugleergewichts. Fahrzeuge, die dem Durchschnitt entsprechen, werden mit D eingestuft.

Fahrzeuge, die besser sind als der heutige Durchschnitt, werden mit A+, A, B oder C eingestuft. Fahrzeuge, die schlechter als der Durchschnitt sind, werden mit E, F oder G beschrieben.

Sonderausstattungen

		Preis in €
Räder/Reifen - 18	„Toulon“, Volkswagen R	584,87
	- 4 Leichtmetallräder 7,5 J x 18 in Anthrazit, Oberfläche glanzgedreht, Reifen 225/45 R 18, rollwiderstandsoptimiert, Radsicherungen mit erweitertem Diebstahlschutz (nur in Verbindung mit Sportfahrwerk oder mit Adaptiver Fahrwerksregelung DCC bestellbar)	
Sitze	7-Sitzer-Paket	
	- 3 Einzelsitze mit ISOFIX-Halteösen in der 2. und 2 in der 3. Sitzreihe; mit Umklappfunktion „Easy Fold“; Warnton und -leuchte für nicht angelegte Gurte vorn und hinten	
	..., für Comfortline Black Style	1.584,04
	..., für Highline Black Style	1.579,15
Zweifarbblackierungen mit Dach in Schwarz	Pure White	272,94
	Uranograu	o. M.
	Beech Grey Metallic	828,58
	Black Oak Brown Metallic	682,36
	Indiumgrau Metallic	682,36
	Reflexsilber Metallic	682,36

Kraftstoffverbrauch in l/100 km: 7,2–6,6 (kombiniert), CO₂-Emissionen in g/km: 164–152 (kombiniert), Effizienzklasse C–B

Über weitere interessante Sonderausstattungen, die die umfangreiche Serienausstattung nach Ihren individuellen Wünschen noch ergänzen, informiert Sie Ihr Volkswagen Partner gern.

Sonderausstattungen

		Preis in €	Comfortline	Highline	
„Sonderpakete“	„Business“-Paket	1.052,77	○		
	- Automatische Distanzregelung ACC; Außenspiegel elektrisch einstell-, anklapp- und beheizbar, mit Memory-Funktion ¹⁾ und Beifahrerspiegelabsenkung; Gepäcknetz; Netztrennwand; Notbremsassistent „Front Assist“ (für Automatische Distanzregelung ACC bis 210 Km/h); Scheibenwaschdüsen vorn automatisch beheizt; Vorbereitet für „Guide & Inform“ ²⁾ ; Vordersitze beheizbar				
	..., für Highline	804,20		○	
Airbags	Seitenairbags und Gurtstraffer für die äußeren Sitze der 2. Sitzreihe, inkl. Seitenairbags vorn und Kopfairbagsystem	385,04	○	○	
Anhängevorrichtung	Anhängevorrichtung anklappbar, mit elektrischer Entriegelung	901,68	○	○	
Anzeigen und Displays	Multifunktionsanzeige „Premium“ mit mehrfarbigem Display - Anzeigemöglichkeiten wie Multifunktionsanzeige „Plus“	233,95	○	●	
Dachsysteme	Dachreling silbern eloxiert	287,56	○	●	
	..., mit 2 Tragestäben silbern eloxiert, mit Diebstahlschutz und in Stautasche beigelegt	497,14	○		
	..., für Highline	209,58		○	
	Panorama-Ausstell-/Schiebedach mit Panoramadach hinten, inkl. einem Ablagefach mit Deckel in der Dachkonsole (nur in Verbindung mit Dachreling und Klimaanlage „Climatronic“ bestellbar)	1.198,99	○	○	
Diebstahlwarnanlage „Plus“	mit Innenraumüberwachung, bordspannungsunabhängigem Back-up-Horn, Abschleppschutz und Zentralverriegelung mit Safe-Sicherung	394,79	○	○	

Kraftstoffverbrauch in l/100 km: 7,2–6,6 (kombiniert), CO₂-Emissionen in g/km: 164–152 (kombiniert), Effizienzklasse C–B

1) Memory-Funktion nur in Verbindung mit Sport-Komfort-Sitzen vorn mit 12-Wege-Einstellung

2) Zur Nutzung von Car-Net „Guide & Inform“ und „Security & Service“ ist ein separater Vertrag mit der Volkswagen AG online abzuschließen. Um die Dienste mit der vollen Laufzeit nutzen zu können, hat der Kunde nach Übergabe des Fahrzeugs 90 Tage Zeit, um das Fahrzeug unter www.volkswagen.com/Car-Net zu registrieren. Bei einer späteren Registrierung verkürzt sich die Dauer der unentgeltlichen Laufzeit.

Die Nutzung der mobilen Online-Dienste von Car-Net „Guide & Inform“ ist nur mit der optionalen Ausstattung „Discover Media“ möglich. Zusätzlich benötigen Sie ein mobiles, internetfähiges Endgerät (z. B. Smartphone), das die Fähigkeit besitzt, als mobiler WLAN-Hotspot zu agieren. Mit dem optionalen Car-Stick LTE kann in Verbindung mit dem Navigationssystem „Discover Media“ ebenfalls unkompliziert eine Internetverbindung für Ihr Navigationsgerät, sowie ein WLAN-Hotspot im Fahrzeug hergestellt werden. Die Car-Net-Dienste „Guide & Inform“ sind nur mit einem bestehenden oder separat abzuschließenden Mobilfunkvertrag zwischen Ihnen und Ihrem Mobilfunkprovider und nur innerhalb der Abdeckung des jeweiligen Mobilfunknetzes verfügbar. Durch den Empfang von Datenpaketen aus dem Internet können, abhängig von Ihrem jeweiligen Mobilfunktarif und insbesondere beim Betrieb im Ausland, zusätzliche Kosten (z. B. Roaming-Gebühren) entstehen. Aufgrund des im Rahmen der Nutzung der Car-Net-Dienste anfallenden Datenvolumens wird die Vereinbarung einer Daten-Flatrate mit Ihrem Mobilfunkprovider dringend empfohlen.

● = Serienausstattung ○ = Sonderausstattung gegen Mehrpreis

Sonderausstattungen

		Preis in €	Comfortline	Highline	
Fahrerassistenzsysteme	Automatische Distanzregelung ACC bis 210 km/h und Notbremsassistent „Front Assist“	438,65	○	○	
	- passt als Weiterentwicklung der Geschwindigkeitsregelanlage die Geschwindigkeit bis zur eingestellten Höchstgeschwindigkeit automatisch der des vorausfahrenden Fahrzeugs an und hält dabei den vom Fahrer vorgegebenen Abstand ein; erkennt kritische Abstandssituationen und hilft, den Anhalteweg zu verkürzen; warnt den Fahrer in Gefahrensituationen optisch und akustisch sowie mit einem präventiven Bremsruck; Automatische Distanzregelung ACC „stop & go“ (nur bei Modellen mit Doppelkupplungsgetriebe DSG); Automatische Distanzregelung ACC (nur bei Modellen mit Schaltgetriebe); Notbremsassistent „Front Assist“ (für Automatische Distanzregelung ACC bis 210 km/h)				
	(nicht in Verbindung mit Fahrerassistenzpaketen oder „Business“-Paket bestellbar)				
	Fahrerassistenzpaket	2.110,42	○		
	- Automatische Distanzregelung ACC; Bi-Xenon-Scheinwerfer für Abblend- und Fernlicht, mit LED-Tagfahrlicht; Dynamische Fernlichtregulierung „Dynamic Light Assist“; Leuchtweitenregulierung dynamisch, mit dynamischem Kurvenfahrlicht; Nebelscheinwerfer und Abbiegelicht; Notbremsassistent „Front Assist“ (für Automatische Distanzregelung ACC bis 210 km/h); Scheinwerfer-Reinigungsanlage				
	..., für Highline	1.939,83		○	
	..., in Verbindung mit „Business“-Paket	1.715,63	○		
	..., für Highline	1.549,91		○	
	Fernlichtregulierung „Light Assist“	151,09	○	○	
	- erkennt vorausfahrende und entgegenkommende Fahrzeuge und blendet automatisch ab, bevor der Fahrer geblendet wird; schaltet bei Dunkelheit ab 65 km/h das Fernlicht selbstständig ein				
	(nicht in Verbindung mit Active Lighting System oder Fahrerassistenzpaket „Plus“ bestellbar)				
Parklenkassistent „Park Assist“ inkl. Einparkhilfe	316,81	○	○		
- lenkt das Fahrzeug automatisch in Längs- und Querparklücken und parkt zudem aus Längsparklücken aus					
Rückfahrkamera „Rear View“	399,67	○	○		
- Kamerabild im Display des Radiosystems bzw. Radio-Navigationssystems zeigt den Bereich hinter dem Fahrzeug an					

Kraftstoffverbrauch in l/100 km: 7,2–6,6 (kombiniert), CO₂-Emissionen in g/km: 164–152 (kombiniert), Effizienzklasse C–B
 ○ = Sonderausstattung gegen Mehrpreis

Sonderausstattungen

		Preis in €	Comfortline	Highline
Fahrwerke	Adaptive Fahrwerksregelung DCC	1.121,01	<input type="radio"/>	<input type="radio"/>
	- lässt dem Fahrer per Knopfdruck die Wahl zwischen einer komfortablen, sportlichen oder normalen Fahrwerksabstimmung; reagiert permanent auf unterschiedliche Fahrsituationen und berücksichtigt Brems-, Lenk- und Beschleunigungsvorgänge (nicht in Verbindung mit Sportfahrwerk bestellbar)			
	Federung hinten mit vollautomatischer Niveauregelung	794,45	<input type="radio"/>	<input type="radio"/>
	(nicht in Verbindung mit Sportfahrwerk oder Adaptiver Fahrwerksregelung DCC bestellbar)			
Sportfahrwerk		307,06	<input type="radio"/>	<input type="radio"/>
	- Dämpfung hinten, Sportausführung			
Feuerlöscher	Feuerlöscher unter dem Beifahrersitz befestigt, Löschmittelmenge 1 kg	112,10	<input type="radio"/>	<input type="radio"/>
	(Entfall der Schublade unter dem Beifahrersitz; nicht in Verbindung mit Sport-Komfortsitzen vorn mit elektrischer 12-Wege-Einstellung bestellbar)			
Gepäckraum	Gepäckmanagement-Paket	180,33	<input type="radio"/>	<input type="radio"/>
	Gepäcknetz	58,49	<input type="radio"/>	<input type="radio"/>
	Netztrennwand	175,46	<input type="radio"/>	<input type="radio"/>
Haltegriff	Haltegriff am Dachpfosten innen, vorn rechts	24,37	<input type="radio"/>	<input type="radio"/>
Kindersitze	1 Kindersitz integriert (für Kinder ab 3 Jahre), inkl. Gurtstraffer für die äußeren Sitze der 2. Sitzreihe	253,45	<input type="radio"/>	<input type="radio"/>
	2 Kindersitze integriert (für Kinder ab 3 Jahre), inkl. Gurtstraffer für die äußeren Sitze der 2. Sitzreihe	506,89	<input type="radio"/>	<input type="radio"/>
Klimaanlagen	Bedienungselemente in der 2. Sitzreihe für Klimaanlage „Climatronic“	131,60	<input type="radio"/>	<input type="radio"/>
	(nur in Verbindung mit 7-Sitzer Paketen bestellbar)			
	Klimaanlage „Climatronic“ mit 3-Zonen-Temperaturregelung , Aktiv-Kombifilter und Bedienungselementen in der 2. Sitzreihe	131,60	<input type="radio"/>	<input type="radio"/>
	- regelt die Innenraumtemperatur gemäß der vorgewählten Wunschtemperatur mit automatischer Anpassung der Gebläsedrehzahl und Betätigung der Luftverteilungsklappen; gewährleistet bei allen Betriebs- und Witterungsverhältnissen ein angenehmes Klima mit möglichst zugfreier Durchströmung der Luft im Fahrgastraum (nur in Verbindung mit 5-Sitzer bestellbar)			

Sonderausstattungen

		Preis in €	Comfortline	Highline
Konnektivität	App-Connect und „Volkswagen Media Control“	199,93	○	○
	- 2 USB-Schnittstellen, auch für iPod/iPhone, 1 USB-Ladebuchse sowie Multimediabuchse AUX-IN; Tablet-PC/iPad kann per WLAN und mit einer App mit dem Infotainment-System des Fahrzeugs verbunden werden; folgende Funktionen sind möglich: Anzeige von Navigationsinformationen; Steuerung des Radios, des Media-Players und der Toneinstellungen; Ergebnisse der Google-Suche, Orte von Terminen im Kalender sowie Adressen von Telefonbuch-Kontakten im Tablet-PC/iPad können als Ziele an das Navigationssystem übermittelt werden			
	CarStick LTE	146,22	○	○
	Telefonschnittstelle „Comfort“	404,54	○	○
	- Anwahl von auf dem Mobiltelefon gespeicherten Audiodateien über TFT-Touchscreen (AVRCP 1.5); Außenantennenanbindung; Bedienung und Anzeige über Multifunktionsanzeige „Plus“ oder „Premium“ und TFT-Touchscreen des Radios bzw. Navigationssystems sowie über das optionale Multifunktionslenkrad; drahtlose Kommunikationsschnittstelle BLUETOOTH AUDIO (ausschließlich kompatibel mit advanced audio distribution profile A2DP); einfacher Telefonbuchzugriff über Phone Book Access Profile (PBAP); Einfach-Kopplung des Mobiltelefons über Secure Simple Pairing (SSP); Freisprecheinrichtung; für Mobiltelefone mit Bluetooth-Schnittstelle (hands free profile 1.5) und GSM 900/1800 MHz; gleichzeitige Anbindung von bis zu 2 Telefonen; Telefonkontakt-Adressdaten zur Verwendung für Navigations-Zieleingabe; Telefonkontakte mit Bilddarstellung; USB-Schnittstelle auch für iPod/iPhone inkl. Multimediabuchse AUX-IN			
Lackierungen	Pure White	272,94	○	○
	Uranograu	o. M.	○	○
	Metallic/Perleffekt	682,36	○	○
	Beech Grey Metallic	828,58	○	○
Lederausstattungen	Lederpaket „Vienna“ inkl. Sport-Komfortsitzen vorn	2.388,23	○	
	- Fußraumbeleuchtung vorn und hinten; Scheibenwaschdüsen vorn automatisch beheizt; Sitzmittelbahnen und Sitzwangeninnenseiten der Vordersitze und der äußeren Rücksitzplätze in Leder „Vienna“; Vordersitze beheizbar			
	..., für Highline	726,22		○
	..., in Verbindung mit „Business“-Paket	2.081,18	○	
	..., in Verbindung mit mit „Business“-Paket und 7-Sitzer-Paket	2.812,27	○	
	..., in Verbindung mit 7-Sitzer-Paket	3.119,33	○	
..., für Highline	891,94		○	

Kraftstoffverbrauch in l/100 km: 7,2–6,6 (kombiniert), CO₂-Emissionen in g/km: 164–152 (kombiniert), Effizienzklasse C–B
 ○ = Sonderausstattung gegen Mehrpreis

Sonderausstattungen

		Preis in €	Comfortline	Highline
Radio- und Navigationssysteme	Soundsystem „DYNAUDIO Contour“	575,13	○	○
	- 8 eigenresonanzarme Lautsprecher, digitaler 8-Kanal Verstärker mit 300 Watt Gesamtleistung, fahrzeugspezifische Klangabstimmung			
	Sprachbedienung	214,45	○	○
Raucherausführung	Aschenbecher und Zigarettenanzünder vorn, herausnehmbarer Abfallbehälter hinten	38,99	○	○
Räder/Reifen - 16	„Jakarta“	160,85	○	
	- 4 Leichtmetallräder 6,5 J x 16, AirStop®-Reifen 215/60 R 16, Radsicherungen mit erweitertem Diebstahlschutz			
Räder/Reifen - 17	„Odessa“	638,49	○	
	- 4 Leichtmetallräder 7 J x 17 in Anthrazit, Oberfläche glanzgedreht, AirStop®-Reifen 225/50 R 17, Radsicherungen mit erweitertem Diebstahlschutz			
	..., für Highline	160,85		○
	„Stratford“	638,49	○	
	- 4 Leichtmetallräder 7 J x 17, Oberfläche glanzgedreht, AirStop®-Reifen 225/50 R 17, Radsicherungen mit erweitertem Diebstahlschutz			
..., für Highline	160,85		○	
Räder/Reifen - 18	„Marseille“, Volkswagen R	1.223,36	○	
	- 4 Leichtmetallräder 7,5 J x 18 in Schwarz, Oberfläche glanzgedreht, Reifen 225/45 R 18, rollwiderstandsoptimiert, Radsicherungen mit erweitertem Diebstahlschutz			
	..., für Highline	745,72		○
	(nur in Verbindung mit Sportfahrwerk oder mit Adaptiver Fahrwerksregelung DCC bestellbar)			
	„Toulon“, Volkswagen R	1.223,36	○	
	- 4 Leichtmetallräder 7,5 J x 18 in Anthrazit, Oberfläche glanzgedreht, Reifen 225/45 R 18, rollwiderstandsoptimiert, Radsicherungen mit erweitertem Diebstahlschutz			
..., für Highline	745,72		○	
(nur in Verbindung mit Sportfahrwerk oder mit Adaptiver Fahrwerksregelung DCC bestellbar)				

Kraftstoffverbrauch in l/100 km: 7,2–6,6 (kombiniert), CO₂-Emissionen in g/km: 164–152 (kombiniert), Effizienzklasse C–B
 Unsere Fahrzeuge sind serienmäßig mit Sommerreifen ausgestattet. Seit dem 04.12.2010 sind Sie in der Bundesrepublik Deutschland gesetzlich verpflichtet, Ihr Fahrzeug winterlichen Witterungsbedingungen anzupassen. Ihr Volkswagen Partner informiert Sie gern.
 ○ = Sonderausstattung gegen Mehrpreis

Sonderausstattungen

		Preis in €	Comfortline	Highline
Räder/Reifen - Ganzjahresreifen	4 AirStop®-Ganzjahresreifen 205/60 R 16	194,96	○	
	(nur mit Serienrädern oder Leichtmetallrädern „Jakarta“ bestellbar)			
Räder/Reifen - Winterräder (zusätzlich)	4 Stahlräder 6,5 J x 16, AirStop®-Winterreifen 205/60 R 16 H (selbstversiegelnd)	765,21	○	○
	Winterräder „Sydney“	1.437,82	○	○
	- 4 Leichtmetallräder 7 J x 17, Winterreifen 225/50 R 17 H			
	(nur in Verbindung mit Leichtmetallrädern 7 J x 17 bestellbar; nicht schneekettentauglich)			
	Winterräder „Toulon“	1.749,74		○
	- 4 Leichtmetallräder 7,5 J x 18 in Sterling-Silber lackiert, Winterreifen 225/45 R 18 H			
	(nur in Verbindung mit Leichtmetallrädern 7,5 J x 18 bestellbar; nicht schneekettentauglich)			
Scheinwerfer	Active Lighting System	1.915,46	○	
	- Bi-Xenon-Scheinwerfer für Abblend- und Fernlicht mit LED-Tagfahrlicht; Dynamische Fernlichtregulierung „Dynamic Light Assist“; Leuchtweitenregulierung dynamisch, mit dynamischem Kurvenfahrlicht; Nebelscheinwerfer und Abbiegelicht; Scheinwerfer-Reinigungsanlage			
	..., für Highline	1.730,26		○
	..., in Verbindung mit Sportpaket	1.730,26	○	
	(nicht in Verbindung mit Fahrerassistenzsystemen, Nebelscheinwerfern und Abbiegelicht bestellbar)			
	Nebelscheinwerfer und Abbiegelicht	185,21	○	●
	Xenon-Scheinwerfer mit Kurvenfahrlicht und LED-Tagfahrlicht, inkl. Nebelscheinwerfer	1.257,47		○
- Bi-Xenon-Scheinwerfer für Abblend- und Fernlicht; Leuchtweitenregulierung dynamisch, mit dynamischem Kurvenfahrlicht; Nebelscheinwerfer und Abbiegelicht; Scheinwerfer-Reinigungsanlage				

Kraftstoffverbrauch in l/100 km: 7,2–6,6 (kombiniert), CO₂-Emissionen in g/km: 164–152 (kombiniert), Effizienzklasse C–B
 Unsere Fahrzeuge sind serienmäßig mit Sommerreifen ausgestattet. Seit dem 04.12.2010 sind Sie in der Bundesrepublik Deutschland gesetzlich verpflichtet, Ihr Fahrzeug winterlichen Witterungsbedingungen anzupassen. Ihr Volkswagen Partner informiert Sie gern.

● = Serienausstattung ○ = Sonderausstattung gegen Mehrpreis

Sonderausstattungen

		Preis in €	Comfortline	Highline	
Schließsysteme	„Easy Open“-Paket mit Safe-Sicherung	994,28	○	○	
	- Außenspiegel elektrisch einstell-, anklapp- und beheizbar, mit Memory-Funktion und Beifahrerspiegelabsenkung; Gepäckraumklappe mit sensorgesteuerter Öffnung und elektrischer Schließung; Schlüssellooses ¹⁾ Schließ- und Startsystem „Keyless Access“ mit Safe-Sicherung (nur in Verbindung mit Diebstahlwarnanlage „Plus“ bestellbar)				
	..., in Verbindung mit Sport-Komfortsitzen mit elektrischer 12-Wege-Einstellung, Massagefunktion auf der Fahrerseite	877,31	○	○	
	..., in Verbindung mit Sportpaket mit 12-Wege-Sitze und Massagefunktion	877,31		○	
	..., in Verbindung mit Sportpaket inkl. Adaptiver Fahrwerksregelung mit 12-Wege-Sitze und Massagefunktion	877,31		○	
	Heckklappe mit elektrischer Öffnung und Schließung	584,87	○	○	
	Schiebetüren hinten mit elektrischer Öffnung und Schließung	760,33	○	○	
	(Bedienung über Funkfernbedienung oder Tasten im Innenraum)				
	Schlüssellooses¹⁾ Schließ- und Startsystem „Keyless Access“ mit Safe-Sicherung	467,90	○	○	
	- automatisches Schließ- und Startsystem, bei dem der Fahrzeugschlüssel zwar mitgeführt, aber nicht in die Hand genommen werden muss; führt man den Fahrzeugschlüssel mit sich und nähert sich dem Fahrzeug, wird dieses automatisch entriegelt; der Motorstart erfolgt bequem per Startknopf (nur in Verbindung mit Diebstahlwarnanlage „Plus“ bestellbar)				
Zuziehhilfe elektrisch für die Schiebetüren	253,45	○	○		
Sitze	7-Sitzer-Paket	852,94	○		
	- 3 Einzelsitze mit ISOFIX-Halteösen in der 2. und 2 in der 3. Sitzreihe, mit Umklappfunktion „Easy Fold“; Warnton und -leuchte für nicht angelegte Gurte vorn und hinten				
	..., für Highline	1.413,45		○	
	Sport-Komfortsitze vorn mit elektrischer 12-Wege-Einstellung, Massagefunktion auf der Fahrerseite	1.169,74	○	○	
- Außenspiegel elektrisch einstell-, anklapp-, beheizbar, mit Memory-Funktion und Beifahrerspiegelabsenkung; Fußraumbelichtung vorn und hinten; Lendenwirbelstützen vorn elektrisch einstellbar, Massagefunktion auf der Fahrerseite; ohne Lehnenentriegelung für die Vordersitze und ohne Schubladen unter den Vordersitzen; Vordersitze mit elektrischer Einstellung für Sitzhöhe, Sitz- und Lehnenneigung, Fahrersitz mit Memory-Funktion					

Kraftstoffverbrauch in l/100 km: 7,2-6,6 (kombiniert), CO₂-Emissionen in g/km: 164-152 (kombiniert), Effizienzklasse C-B

1)Die Funkfernbedienung dient als Sender und muss mitgeführt werden, damit das Fahrzeug ent- bzw. verriegelt und gestartet werden kann.

○ = Sonderausstattung gegen Mehrpreis

Sonderausstattungen

		Preis in €	Comfortline	Highline
Sonnenschutzrollo	Sonnenschutzrollo an den Türscheiben hinten	112,10	<input type="radio"/>	<input type="radio"/>
Spiegel	Außenspiegel elektrisch einstell-, anklapp-, beheizbar, mit Memory-Funktion und Beifahrerspiegelabsenkung (Memory-Funktion nur in Verbindung mit Sport-Komfortsitzen vorn mit elektrischer 12-Wege-Einstellung)	175,46	<input type="radio"/>	<input type="radio"/>
Sportpakete	Sportpaket - Chrom-Applikationen an Spiegeleinstell-, Lichtdreh-, Warnblink- sowie Fensterheberschaltern; Dämpfung hinten, Sportausführung; Nebelscheinwerfer mit Abbiegelicht; Seitenscheiben hinten und Heckscheibe abgedunkelt (nur in Verbindung mit Leichtmetallrädern 7 J x 17 oder 7,5 J x 18 bestellbar)	385,04	<input type="radio"/>	
	Sportpaket mit 12-Wege-Sitze und Massagefunktion - Außenspiegel elektrisch einstell-, anklapp- beheizbar, mit Memory-Funktion und Beifahrerspiegelabsenkung; Dämpfung hinten, Sportausführung; Lendenwirbelstützen vorn elektrisch einstellbar, Massagefunktion auf der Fahrerseite; ohne Lehnenverriegelung für die Vordersitze; ohne Schubladen unter den Vordersitzen; Seitenscheiben hinten und Heckscheibe abgedunkelt; Vordersitze mit elektrischer Einstellung, für Sitzhöhe, Sitz- und Lehnenneigung; Fahrersitz mit Memory-Funktion (nur in Verbindung mit Leichtmetallrädern 7 J x 17 oder 7,5 J x 18 bestellbar)	1.208,74		<input type="radio"/>
	Sportpaket inkl. Adaptiver Fahrwerksregelung DCC, 12-Wege-Sitze und Massagefunktion - Adaptive Fahrwerksregelung DCC; Außenspiegel elektrisch einstell-, anklapp- und beheizbar mit Memory-Funktion und Beifahrerspiegelabsenkung; Lendenwirbelstützen vorn elektrisch einstellbar, Massagefunktion auf der Fahrerseite; ohne Lehnenverriegelung für die Vordersitze; ohne Schubladen unter den Vordersitzen; Seitenscheiben hinten und Heckscheibe abgedunkelt; Vordersitze mit elektrischer Einstellung für Sitzhöhe, Sitz- und Lehnenneigung; Fahrersitz mit Memory-Funktion (nur in Verbindung mit Leichtmetallrädern 7 J x 17 oder 7,5 J x 18 bestellbar)	1.744,87		<input type="radio"/>
Standheizung	Standheizung und -lüftung mit Funkfernbedienung und Vorwähluhr - arbeitet an heißen Tagen als Standlüftung und befördert frische Außenluft in das parkende Fahrzeug; wärmt bei Kälte den Innenraum vor und sorgt für freie Scheiben	1.549,91	<input type="radio"/>	<input type="radio"/>

Kraftstoffverbrauch in l/100 km: 7,2–6,6 (kombiniert), CO₂-Emissionen in g/km: 164–152 (kombiniert), Effizienzklasse C–B
 ○ = Sonderausstattung gegen Mehrpreis

Sonderausstattungen

		Preis in €	Comfortline	Highline
Steckdose	230-V-Steckdose an der Mittelkonsole hinten (Entfall der Becherhalter in der 2. Sitzreihe)	126,72	○	○
Volkswagen Anschlussgarantie	Anschlussgarantie, Laufzeit 1 Jahr im Anschluss an die Herstellergarantie, maximale Gesamtlauflistung 30.000 km	307,06	○	○
	Anschlussgarantie, Laufzeit 1 Jahr im Anschluss an die Herstellergarantie, maximale Gesamtlauflistung 60.000 km	394,79	○	○
	Anschlussgarantie, Laufzeit 1 Jahr im Anschluss an die Herstellergarantie, maximale Gesamtlauflistung 90.000 km	511,77	○	○
	Anschlussgarantie, Laufzeit 2 Jahre im Anschluss an die Herstellergarantie, maximale Gesamtlauflistung 40.000 km	687,23	○	
	..., für Highline	550,76		○
	Anschlussgarantie, Laufzeit 2 Jahre im Anschluss an die Herstellergarantie, maximale Gesamtlauflistung 80.000 km	882,18	○	
	..., für Highline	706,72		○
	Anschlussgarantie, Laufzeit 2 Jahre im Anschluss an die Herstellergarantie, maximale Gesamtlauflistung 120.000 km	1.233,11	○	
	..., für Highline	989,41		○
	Anschlussgarantie, Laufzeit 3 Jahre im Anschluss an die Herstellergarantie, maximale Gesamtlauflistung 50.000 km	1.155,13	○	
	..., für Highline	926,05		○
	Anschlussgarantie, Laufzeit 3 Jahre im Anschluss an die Herstellergarantie, maximale Gesamtlauflistung 100.000 km	1.545,04	○	
	..., für Highline	1.237,99		○
Anschlussgarantie, Laufzeit 3 Jahre im Anschluss an die Herstellergarantie, maximale Gesamtlauflistung 150.000 km	2.227,40	○		
..., für Highline	1.783,87		○	
Winterpaket	- Scheibenwaschdüsen vorn automatisch beheizt; Vordersitze beheizbar	307,06	○	●

Kraftstoffverbrauch in l/100 km: 7,2–6,6 (kombiniert), CO₂-Emissionen in g/km: 164–152 (kombiniert), Effizienzklasse C–B

● = Serienausstattung ○ = Sonderausstattung gegen Mehrpreis

Volkswagen Zubehör

	Artikelbezeichnung	Artikelnummer	Preis in €
Leichtmetallfelgen	Volkswagen Original Leichtmetallfelge Corvara	7N0.071.496.C .8Z8	155,96
	- Farbe: Brillantsilber, 6,5 J x 16, ET 33, LK 112/5, verwendbare Reifengröße ¹⁾ z. B. 205/60 R 16		
Trägersysteme	Volkswagen Original Tragstäbe	7N0.071.151	218,36
	- Farbe: Silber, 1 Satz = 2 Stück		
	Volkswagen Original Fahrradträger „Comfort“ für die Heckklappe , für max. 3 Fahrräder	7N0.071.104	522,49
	- Eigengewicht: 12 kg, max. Traglast: 60 kg		
	Volkswagen Original Fahrradträger „BasicFlex“ für die Anhängervorrichtung , für 2 Fahrräder	000.071.105.G	505,91
	- Eigengewicht: 12 kg, max. Traglast: 60 kg		
	Erweiterungssatz für 3. Fahrrad	000.071.109.B	112,10
Volkswagen Original Auffahrschiene , teilbar, inkl. Tasche	000.071.123	99,42	
Bitte um Beachtung der Stützlast der fahrzeugspezifischen AHV. Nicht in Verbindung mit Anhängervorrichtung mit ALU-Kugelkopf. Über weitere Transportmöglichkeiten informiert Sie Ihr Volkswagen Partner im Autohaus.			
Aufbauten	Volkswagen Original Ski- und Snowboardhalter „Komfort“^{2), 3)} , für 6 Paar Ski oder 4 Snowboards mit Ausziehfunktion	1T0.071.129	225,18
	Volkswagen Original Dachbox³⁾ , Farbe: Schwarz Hochglanz, Tragfähigkeit 75 kg		
	- Comfort 340, Maße: 1.900 x 750 x 390 mm (L x B x H), Volumen: 340 l	000.071.200.AD	472,77
	- Comfort 460, Maße: 2.300 x 750 x 390 mm (L x B x H), Volumen: 460 l	000.071.200.AE	572,20
	Volkswagen Original Fahrradhalter^{2), 3)} für ein Fahrrad	000.071.128.F	122,82
	- Max. Traglast: 20 kg, Eigengewicht: 4,2 kg - für Rahmendurchmesser für 100 mm (oval) und für 80 mm (rund) Fahrzeugabhängig können bis zu 4 Fahrradhalter nebeneinander auf dem Grundträger montiert werden.		
Anhängervorrichtung	Volkswagen Original Anhängervorrichtung⁴⁾		
	- Starr, Einbauzeit ca. 200 ZE, zulässige Stützlast 100 kg	7N0.092.101	210,55
	- Abnehmbar, Einbauzeit ca. 250 ZE, zulässige Stützlast 100 kg	7N0.092.155	377,24
	Volkswagen Original Elektro-Einbausatz	7N1.055.204.A	263,19
- Einbauzeit Volkswagen Original Anhängervorrichtung inklusive Einbausatz ca. 350 ZE.			
Gepäcksisicherungssysteme	Volkswagen Original Trenngitter		
	- für 5-Sitzer	7N0.017.221.B	337,28
	- für 7-Sitzer	7N0.017.221.C	337,28
	Volkswagen Original Raumteiler , nur in Verbindung mit dem Trenngitter einsetzbar	7N0.017.222.A	254,42
- für 7-Sitzer			

Kraftstoffverbrauch in l/100 km: 7,2–6,6 (kombiniert), CO₂-Emissionen in g/km: 164–152 (kombiniert), Effizienzklasse C–B

1) Weitere verwendbare Reifengrößen entnehmen Sie bitte dem Gutachten der jeweiligen Leichtmetallfelge. Die Auflagen und Hinweise des TÜV-Gutachtens sind genau zu beachten.

2) Nur in Verbindung mit Tragstäben mit T-Nut-Profil.

3) Bitte beachten Sie die maximal zulässige Dachlast.

4) Bei gewerblicher Nutzung des Fahrzeugs mit Anhängervorrichtung benötigen Sie unter bestimmten Voraussetzungen ein EG-Kontrollgerät. Bezüglich der Nachrüstbarkeit sprechen Sie bitte Ihren Volkswagen Partner an.

Die angegebenen Einbauzeiten sind Richtwerte, 100 ZE (Zeiteinheiten) entsprechen einer Stunde. Die angegebenen Preise verstehen sich zzgl. Montagekosten und sind unverbindliche Preisempfehlungen inkl. Mehrwertsteuer.

Volkswagen Zubehör

	Artikelbezeichnung	Artikelnummer	Preis in €
Schutz	Volkswagen Original Gepäckraumschale		
	- für 5-Sitzer	7N0.061.161	77,88
	- für 5-, 6- und 7-Sitzer (hintere 3. Sitzreihe)	7N0.061.161.A	77,88
	Volkswagen Original Gepäckraumeinlage, für 5-Sitzer	7N0.061.160	48,74
	Volkswagen Original Gepäckraumwanne mit Trennelementen und Deckel, für 5-Sitzer	7N0.061.162	197,88
	Volkswagen Original Schmutzfänger		
	- für vorne (1 Satz = 2 Stück)	7N0.075.111	62,38
	- für hinten (1 Satz = 2 Stück)	7N0.075.101	62,38
	Volkswagen Original Ladekantenschutzfolie transparent	7N0.061.197.A	52,64
	Volkswagen Original Ladekantenschutz in Edelstahloptik	7N0.061.195	116,97
	Volkswagen Original Schutzleiste für Heckklappe in Chromoptik	7N0.071.360	59,66
	Volkswagen Original Einstiegsleiste Edelstahl, mit Sharan Schriftzug vorne (1 Satz = 4 Stück)	7N0.071.303	151,09
	Volkswagen Original Einstiegsleistenfolie Schwarz/Silber, für 4-Türer (1 Satz = 4 Stück)	7N0.071.310. .19A	92,41
	Volkswagen Original Textilfußmatte Premium, mit Sharan Schriftzug vorne (1 Satz = 4 Stück)	7N1.061.270. .WGK	98,45
	Volkswagen Original Allwetterfußmatten		
	- für vorne, mit Sharan Schriftzug, 1 Satz = 2 Stück	7N1.061.501. .041	54,49
	- für die Mitte, 1 Satz = 2 Stück	7N0.061.510. .041	54,49
	- für hinten, 1 Satz = 2 Stück	7N0.061.511. .041	48,64
	Gummifußmatte Plus		
	- Satz für vorne und die Mitte	7N1.061.550. .041	38,89
Kommunikation	Volkswagen Original Sprachbedienung für Radio Composition Media	5G0.054.802	110,15
	Volkswagen Original Sprachbedienung für Navigation Discover Media	5G0.054.802.A	214,45
	Volkswagen Original AppConnect zur Nutzung von MirrorLink, Apple CarPlay und Android Autoplay	5G0.054.830.A	206,65
	Volkswagen Original USB Premium Kabel, zum Anschluss eines Smartphones an das Infotainmentsystem im Fahrzeug, z.B.:		
	- USB-A auf Micro-USB, 70 cm Länge	000.051.446.AF	29,15
	Eine Übersicht über alle Varianten finden Sie im Volkswagen Zubehör Gesamtkatalog.		

Kraftstoffverbrauch in l/100 km: 7,2-6,6 (kombiniert), CO₂-Emissionen in g/km: 164-152 (kombiniert), Effizienzklasse C-B

Die angegebenen Einbauzeiten sind Richtwerte, 100 ZE (Zeiteinheiten) entsprechen einer Stunde. Die angegebenen Preise verstehen sich zzgl. Montagekosten und sind unverbindliche Preisempfehlungen inkl. Mehrwertsteuer.

Volkswagen Zubehör

	Artikelbezeichnung	Artikelnummer	Preis in €
Komfort	Volkswagen Original Tür-Windabweiser, für Türen vorne, rechts und links (1 Satz = 2 Stück)	7N0.072.193. .HU3	62,98
	Volkswagen Original Außenspiegelkappen aus Edelstahl	5N0.072.530. .Q91	121,85
	Volkswagen Original Dachkantenspoiler	7N0.071.644. .GRU	288,54
	- Einbauzeit Volkswagen Original Dachkantenspoiler ca. 50 ZE		
	Volkswagen Original Kühl- und Warmhaltebox	000.065.400.F	154,01
	Volkswagen Original Sonnenschutz		
	- Sonnenschutz für die hinteren Türscheiben (1 Satz = 2 Stück)	7N0.064.363	136,47
	- Sonnenschutz für die Heckscheibe und die Kofferraumseitscheiben (1 Satz = 3 Stück)	7N0.064.365	215,42
	Volkswagen Original Kleiderbügel ¹⁾	00V.061.127	28,07
Volkswagen Original Abfalltasche Clean Solution	000.061.107	19,69	
Kindersitze	Volkswagen Original GO plus	5G0.019.900.A	267,09
	Volkswagen Original GO plus ISOFIX	5G0.019.907.A	431,83
	Volkswagen Original G1 ISOFIX Duo Plus	5H0.019.909	431,83
	Volkswagen Original G2-3 ISOFIT mit abnehmbarer Rückenlehne	5H0.019.906	356,77
	Volkswagen Original Sitzschoner	000.019.819.C	30,09
Volkswagen Lifestyle	Faltbox, Anthrazit/Silber-Metallic	5H0.061.104	33,05
	Handtuch, Blau	5H0.084.500	34,02
	Taschenschirm, Schwarz	5H0.087.602	27,78
	Thermobecher, 0,4 l, Blau	5H0.069.604	28,76
	Armband-Uhr 2-Zeitzone-Uhr, Edelstahlgehäuse	33D.050.800.A	190,09
	Armband-Uhr Unisex, Chronograph, Weiß/Schwarz, Stahlgehäuse	33D.050.800.B	145,24
	T-Shirt, Herren, Blau "VW"	5H0.084.200.A-F.287	25,24
	Sweatshirt, Unisex, Blau "VW"	5H0.084.131. .287	42,79
	Strickmütze, Blau	5H0.084.303	16,09
	Sonnenbrille, Unisex, Schwarz/Blau	33D.087.900.B	58,39
	Mikrofasertuch, Anthrazit	5H1.096.151	5,36

Kraftstoffverbrauch in l/100 km: 7,2–6,6 (kombiniert), CO₂-Emissionen in g/km: 164–152 (kombiniert), Effizienzklasse C–B

1) Nur verwendbar, wenn auf dem dahinterliegenden Platz der Rücksitzbank kein Passagier sitzt.

2) Setzt zu einem späteren Zeitpunkt ein. Ihr Volkswagen Partner berät Sie gern.

Die angegebenen Einbauzeiten sind Richtwerte, 100 ZE (Zeiteinheiten) entsprechen einer Stunde. Die angegebenen Preise verstehen sich zzgl. Montagekosten und sind unverbindliche Preisempfehlungen inkl. Mehrwertsteuer.

Motoren

110 kW (150 PS) TSI mit Ottopartikelfilter

Motor, Getriebe	Motorbauart/Ventile pro Zylinder	4-Zylinder-Ottomotor/4
	Einspritzung/Aufladung	Direkteinspritzung/Abgasturbolader
	Hubraum, Liter/cm ³	1,4/1.395
	max. Leistung, kW (PS)	110 (150)
	max. Drehmoment, Nm bei 1/min	250/1.500–3.500
	Emissionsnorm	Euro 6d-ISC-FCM ⁵⁾
	Getriebevariante	6-Gang-Schaltgetriebe, 6-Gang-Doppelkupplungsgetriebe DSG
Gewichte, kg²⁾	Leergewicht ¹⁾	1.727 (1.753) ⁸⁾
	zul. Gesamtgewicht	2.330 (2.350) ⁸⁾
	zul. Achslast vorn/hinten	1.190/1.190 (1.220/1.180) ⁸⁾
	zul. Anhängelasten ³⁾ : gebremst bei 12%/8% Steigung	1.800/2.000
	ungebremst	750
	zul. Stützlast/zul. Dachlast	100/100
Fahrleistungen⁷⁾	Höchstgeschwindigkeit, km/h	200 (198) ⁸⁾
	Beschleunigung von 0–100 km/h, s	–
Kraftstoffverbrauch, l/100 km^{4), 9)}	Kraftstoff nach 99/100/EG	Benzin ⁶⁾
	mit Schaltgetriebe: innerorts/außerorts/kombiniert	8,5–8,4/6,1–5,7/7,0–6,6
	mit Doppelkupplungsgetriebe DSG: innerorts/außerorts/kombiniert	8,6–8,2/6,4–6,1/7,2–6,9
CO₂-Emission kombiniert, g/km^{4), 9)}	mit Schaltgetriebe:	160–152
	mit Doppelkupplungsgetriebe DSG	164–157
Effizienzklasse^{4), 9)}	mit Schaltgetriebe:	B
	mit Doppelkupplungsgetriebe DSG	C–B
Ausstattungsversionen	erhältlich als	Comfortline, Highline

Hinweise zu den Bemerkungen 1) - 8) finden Sie auf Seite 20 sowie 9) auf der Rückseite.

Hinweise

- ¹⁾ Fahrzeugleergewicht mit Fahrer 68 kg, 7 kg Gepäck und Kraftstoffbehälter zu 90 % gefüllt, ermittelt nach der RL 92/21/EWG in der gegenwärtig geltenden Fassung.
- ²⁾ Je nach Sonderausstattung ergeben sich individuelle Gewichte des Fahrzeugs und somit abweichende Verbräuche und CO₂-Emissionen.
- ³⁾ Mit zunehmender Höhe verringert sich zwangsläufig die Motorleistung. Ab 1.000 m über Meereshöhe und je weitere 1.000 m sind daher jeweils 10 % vom Gespanngewicht (zul. Anhängelast + zul. Gesamtgewicht des Zugfahrzeuges) abzuziehen.
- ⁴⁾ Die angegebenen Werte wurden nach den gesetzlich vorgeschriebenen Messverfahren ermittelt. Die Angaben beziehen sich nicht auf ein einzelnes, individuelles Fahrzeug und sind nicht Bestandteil des Angebotes, sondern dienen allein Vergleichszwecken zwischen den verschiedenen Fahrzeugtypen. Der Kraftstoffverbrauch und die CO₂-Emissionen eines Fahrzeugs hängen nicht nur von der effizienten Ausnutzung des Kraftstoffs durch das Fahrzeug ab, sondern werden auch vom Fahrverhalten und anderen nichttechnischen Faktoren (z. B. Umgebungsbedingungen) beeinflusst. Zusatzausstattungen und Zubehör (Anbauteile, Reifen usw.) können relevante Fahrzeugparameter, wie z. B. Gewicht, Rollwiderstand und Aerodynamik verändern und neben Witterungs- und Verkehrsbedingungen die Verbrauchs- und Fahrleistungswerte beeinflussen. Hinweis nach Richtlinie 1999/94/EG in der jeweils gegenwärtig geltenden Fassung: Weitere Informationen zum offiziellen Kraftstoffverbrauch und den offiziellen spezifischen CO₂-Emissionen neuer Personenkraftwagen können dem „Leitfaden über den Kraftstoffverbrauch, die CO₂-Emissionen und den Stromverbrauch neuer Personenkraftwagen“ entnommen werden, der an allen Verkaufsstellen und bei der DAT Deutsche Automobil Treuhand GmbH, Hellmuth-Hirth-Straße 1, D-73760 Ostfildern oder unter www.dat.de unentgeltlich erhältlich ist.

Effizienzklassen bewerten Fahrzeuge anhand der CO₂-Emissionen unter Berücksichtigung des Fahrzeugleergewichts. Fahrzeuge, die dem Durchschnitt entsprechen, werden mit D eingestuft. Fahrzeuge, die besser sind als der heutige Durchschnitt, werden mit A+, A, B oder C eingestuft. Fahrzeuge, die schlechter als der Durchschnitt sind, werden mit E, F oder G beschrieben.

- ⁵⁾ Fahrzeuge der Emissionsnorm Euro 6d-ISC-FCM erhalten die grüne Feinstaubplakette.
- ⁶⁾ Die Angaben zu Leistung und Verbrauch beziehen sich auf den Betrieb mit Superbenzin schwefelfrei ROZ 95 nach DIN EN 228. Kraftstoffqualität bleifrei mit ROZ 95 mit einem maximalen Ethanolanteil von 10 % (E10) ist grundsätzlich verwendbar. Detaillierte Informationen zur Verträglichkeit von E10-Kraftstoffen finden Sie unter www.volkswagen.de oder unter www.dat.de/e10liste/e10vertraeglichkeit.
- ⁷⁾ Die Werte gelten nur für Fahrzeuge mit einem eingefahrenen Motor und optimalen Fahrbahn- und Witterungsbedingungen.
- ⁸⁾ Klammerwerte gelten für Doppelkupplungsgetriebe DSG.

Zusätzliche Hinweise

Mit dem flexiblen Service setzt Volkswagen eine Technologie ein, mit der Sie nur dann einen Service vornehmen lassen müssen, wenn Ihr Fahrzeug ihn benötigt.

Die Service-Intervall-Anzeige im Display des Kombi-Instruments dient als Erinnerung für die Fälligkeit des nächsten Service-Ereignisses:

- Inspektion: nach Service-Intervall-Anzeige (spätestens nach zwei Jahren oder 30.000 km)

Rücknahme und Verwertung von Altfahrzeugen

Volkswagen stellt sich den Herausforderungen der modernen Gesellschaft und berücksichtigt sie in allen neuen Produkten der Marke Volkswagen. Dies gilt natürlich auch für den Umwelt- und Ressourcenschutz. Daher sind alle Volkswagen umweltfreundlich verwertbar und können grundsätzlich kostenlos* zurückgegeben werden. Nähere Informationen zu Rücknahme und Verwertung von Altfahrzeugen erhalten Sie bei Ihrem Volkswagen Partner, im Internet unter www.volkswagen.de und über die kostenlose Hotline 0800-VOLKSWAGEN (0800 86 55 79 24 36).

Kraftstoffverbrauch in l/100 km: 7,2–6,6 (kombiniert), CO₂-Emissionen in g/km: 164–152 (kombiniert), Effizienzklasse C–B
* bei Erfüllung der nationalen gesetzlichen Voraussetzungen

Reifenlabel

Sommerreifen	Größe	Kraftstoffeffizienzklasse/ Rollwiderstand	Nasshaftungsklasse	Externes Rollgeräusch/ Geräuschemission
	205/60 R 16	E	B	72 dB 
	215/60 R 16	E	B	71 dB 
	225/50 R 17	E	B	72 dB 
	225/45 R 18	E	E	72 dB 
Ganzjahresreifen	Größe	Kraftstoffeffizienzklasse/ Rollwiderstand	Nasshaftungsklasse	Externes Rollgeräusch/ Geräuschemission
	205/60 R 16	E	C	73 dB 
Winterreifen	Größe	Kraftstoffeffizienzklasse/ Rollwiderstand	Nasshaftungsklasse	Externes Rollgeräusch/ Geräuschemission
	205/60 R 16	E	C	72 dB 
	225/50 R 17	E	C	72 dB 
	225/45 R 18	E	C	70 dB 



Kraftstoffeffizienzklasse/Rollwiderstand – der richtige Reifen hilft Ihnen, Kraftstoff zu sparen.



Nasshaftung – ein kürzerer Bremsweg erhöht Ihre Sicherheit.



Externes Rollgeräusch/Geräuschemission – ein leiserer Reifen erhöht Ihren Fahrkomfort und entlastet die Umwelt durch geringere Geräusentwicklung.

Doppelkupplungsgetriebe DSG

Das Doppelkupplungsgetriebe DSG ist für Drehmomente von bis zu 380 Nm ausgelegt. Es ist ein automatisiertes Getriebe mit Doppelkupplungstechnik.

Das DSG besteht aus zwei voneinander unabhängigen Teilgetrieben. Über die Doppelkupplung, zwei in einem Ölbad laufende Lamellenkupplungen, die in einem gemeinsamen Gehäuse zusammengefasst sind, werden die beiden Getriebe über zwei Antriebswellen je nach Gangstufe abwechselnd mit dem Motor kraftschlüssig verbunden. Die hydraulischen Aktuatoren der Doppelkupplung erlauben dabei einen automatischen Schaltvorgang ohne Zugkraftunterbrechung. Gesteuert wird das Getriebe über ein sogenanntes Mechatronikmodul, in dem das elektronische Getriebebesteuergerät, verschiedene Sensoren und die hydraulische Steuereinheit als eine kompakte Einheit zusammengefasst sind.

Das Doppelkupplungsgetriebe DSG verfügt über zwei Fahrprogramme: den Normal- und den Sportmodus.

Im Sportbetrieb fährt das DSG die Gänge weiter aus und schaltet bei Bedarf früher zurück. Die Gänge können jedoch auch manuell über die Tiptronic sequenziell geschaltet werden. Besonders sportlich ist dies über den Tiptronic-Schalter am Multifunktionslenkrad möglich. Das Kuppeln erfolgt jedoch immer vollautomatisch.

Kraftübertragung

- 6-Gang-Schaltgetriebe mit Doppelgelenk-Halbachsen, Frontantrieb über Einscheiben-Trockenkupplung, hydraulische Kupplungsbetätigung
- 6-Gang-Doppelkupplungsgetriebe DSG mit getriebeinterner, hydraulisch betätigter Doppelkupplung

Fahrwerk

- Elektronisches Stabilisierungsprogramm inkl. Elektronischer Differenzialsperre und Antriebsschlupfregelung
- Federung vorn durch McPherson-Federbeine
- Federung hinten durch Schraubenfedern und Teleskopstoßdämpfer
- Radführung vorn durch Federbeine und (untere) Dreiecksquerlenker (spurstabilisierender Lenkrollradius)
- Vierlenkerachse
- Stabilisator vorn und hinten

Lenkung

- Elektromechanische Servolenkung
- Lenkrad höhen- und längseinstellbar
- Zusammenschiebbare Sicherheitslenksäule

Bremsanlage

- Elektronisch geregeltes Antiblockiersystem (ABS)
- Zweikreis-Bremssystem mit innenbelüfteten Bremsscheiben vorn und Scheibenbremsen hinten, Bremskraftverstärker
- Hydraulischer Bremsassistent
- Parkbremse elektronisch

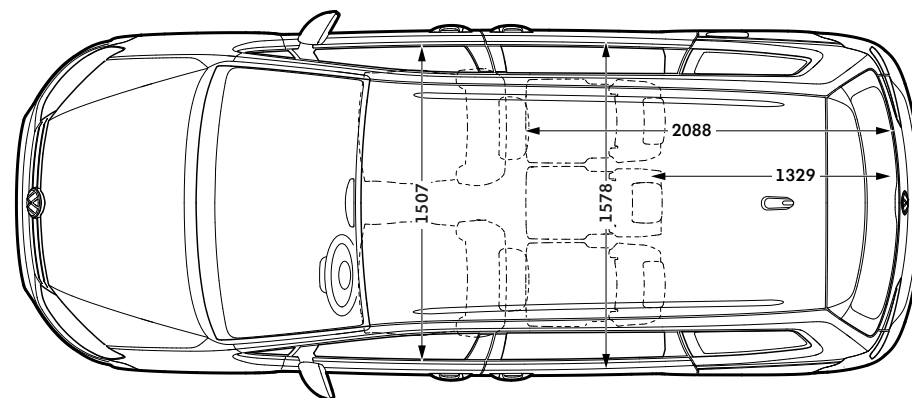
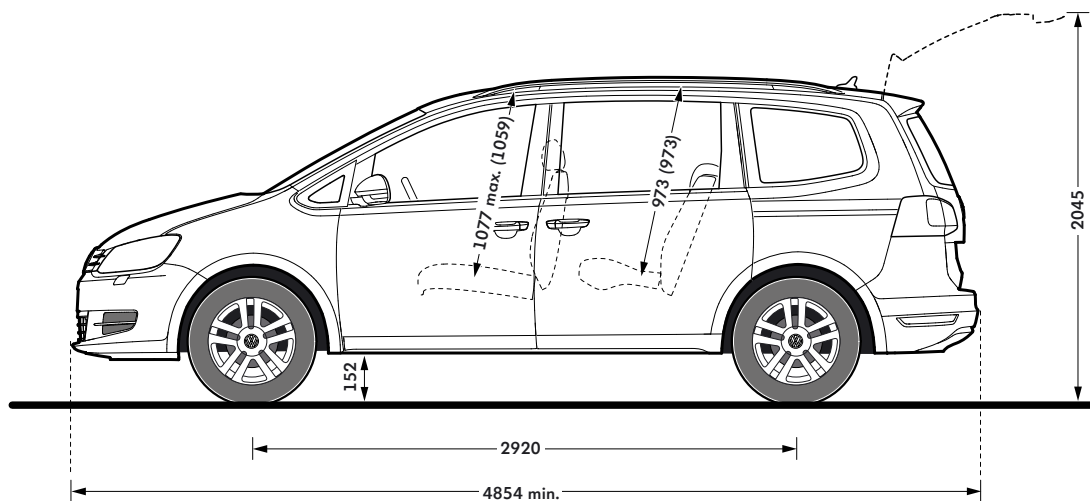
Aufbau

- Selbsttragende Karosserie mit formstabilem Sicherheitsfahrgeraum
- Airbagsystem für Fahrer und Beifahrer
- Kopfairbagsystem für Front- und Fondpassagiere
- Seitenairbagsystem für Fahrer und Beifahrer
- Versteifungsprofile in den Türen zur Erhöhung der seitlichen Kollisionssicherheit
- Verformungszonen vorn und hinten

Korrosionsschutz

- Besonders korrosionsgefährdete Karosserieteile werden aus einseitig oder beidseitig verzinktem Blech hergestellt
- Vermeidung von Korrosion durch Verkleben der Bleche von Türen, Motorraumklappe und Heckklappe
- Feinnahtabdichtung der Kanten und Falze
- Langzeit-Hohlraumkonservierung durch Heißwachs
- Kunststoff-Radhausschalen vorn
- Dauerschutzkonservierung für Unterboden und Radhäuser

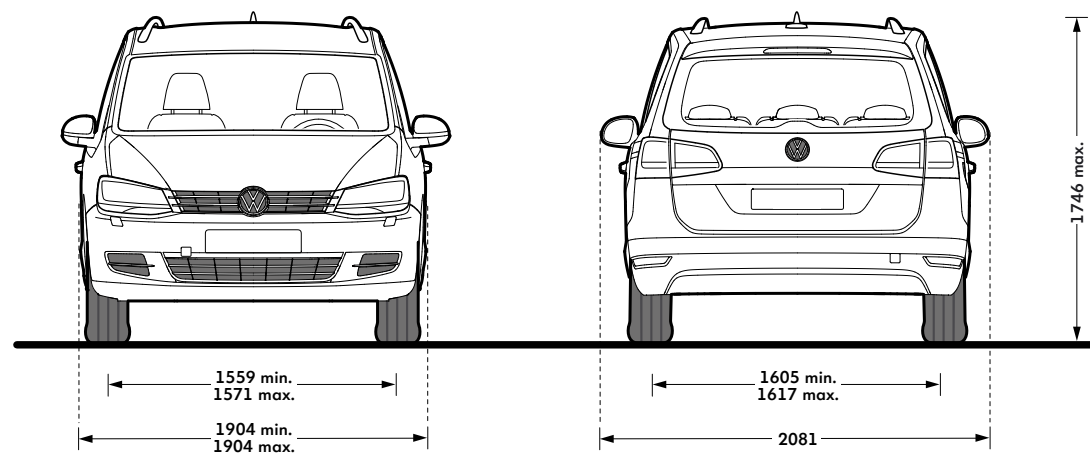
Abmessungen



Gepäckraumvolumen Rücksitzbank aufgestellt, l
955

Gepäckraumvolumen Rücksitzbank geklappt, l
2.430

Wendekreis, mm
ca. 11.900



Kraftstoffverbrauch in l/100 km: 7,2–6,6 (kombiniert), CO₂-Emissionen in g/km: 164–152 (kombiniert), Effizienzklasse C–B
Klammerwerte in der oberen Skizze gelten bei Panorama-Ausstell-/Schiebedach elektrisch mit Panoramadach hinten.

Der Sharan

Ausgabe: 10. September 2020

Änderungen und Irrtümer vorbehalten

volkswagen.de

- 9) Die angegebenen Verbrauchs- und Emissionswerte wurden nach den gesetzlich vorgeschriebenen Messverfahren ermittelt. Seit dem 1. September 2017 werden bestimmte Neuwagen bereits nach dem weltweit harmonisierten Prüfverfahren für Personenwagen und leichte Nutzfahrzeuge (Worldwide Harmonized Light Vehicles Test Procedure, WLTP), einem realistischeren Prüfverfahren zur Messung des Kraftstoffverbrauchs und der CO₂-Emissionen, typgenehmigt. Ab dem 1. September 2018 wird der WLTP schrittweise den neuen europäischen Fahrzyklus (NEFZ) ersetzen. Wegen der realistischeren Prüfbedingungen sind die nach dem WLTP gemessenen Kraftstoffverbrauchs- und CO₂-Emissionswerte in vielen Fällen höher als die nach dem NEFZ gemessenen. Dadurch können sich ab 1. September 2018 bei der Fahrzeugbesteuerung entsprechende Änderungen ergeben. Weitere Informationen zu den Unterschieden zwischen WLTP und NEFZ finden Sie unter www.volkswagen.de/wltp.
- Aktuell sind noch die NEFZ-Werte verpflichtend zu kommunizieren. Soweit es sich um Neuwagen handelt, die nach WLTP typgenehmigt sind, werden die NEFZ-Werte von den WLTP-Werten abgeleitet. Die zusätzliche Angabe der WLTP-Werte kann bis zu deren verpflichtender Verwendung freiwillig erfolgen. Soweit die NEFZ-Werte als Spannen angegeben werden, beziehen sie sich nicht auf ein einzelnes, individuelles Fahrzeug und sind nicht Bestandteil des Angebotes. Sie dienen allein Vergleichszwecken zwischen den verschiedenen Fahrzeugtypen. Zusatzausstattungen und Zubehör (Anbauteile, Reifenformat usw.) können relevante Fahrzeugparameter, wie z. B. Gewicht, Rollwiderstand und Aerodynamik verändern und neben Witterungs- und Verkehrsbedingungen sowie dem individuellen Fahrverhalten den Kraftstoffverbrauch, den Stromverbrauch, die CO₂-Emissionen und die Fahrleistungswerte eines Fahrzeugs beeinflussen.
- Weitere Informationen zum offiziellen Kraftstoffverbrauch und den offiziellen, spezifischen CO₂-Emissionen neuer Personenkraftwagen können dem „Leitfaden über den Kraftstoffverbrauch, die CO₂-Emissionen und den Stromverbrauch neuer Personenkraftwagen“ entnommen werden, der an allen Verkaufsstellen und bei der DAT Deutsche Automobil Treuhand GmbH, Hellmuth-Hirth-Str. 1, 73760 Ostfildern-Schornhausen (www.dat.de/co2) unentgeltlich erhältlich ist.