

Technik und Preise  
Gültig für das Modelljahr 2021



# Der Passat Der Passat Variant



## Modelle Passat

Modelle mit Ottomotor	Getriebe	Türen	Leistung kW (PS)	Kraftstoffverbrauch <sup>1)</sup>	CO <sub>2</sub> -Emission <sup>2)</sup>	Effizienzklasse <sup>3)</sup>	Conceptline Preis in €	Passat Preis in €	Business Preis in €	Elegance Preis in €
1.5 TSI OPF	6-Gang-Schaltgetriebe	4	110 (150)	6,4-6,3/4,7-4,4/5,3-5,1	122-117	B-A	30.257,48	31.631,93	33.859,33	38.197,14
1.5 TSI OPF	7-Gang-Doppelkupplungsgetriebe DSG	4	110 (150)	6,2-6,1/5,0-4,7/5,4-5,2	124-119	B-A	32.450,75	33.849,57	36.150,08	40.487,89

Modelle mit Dieselmotor	Getriebe	Türen	Leistung kW (PS)	Kraftstoffverbrauch <sup>1)</sup>	CO <sub>2</sub> -Emission <sup>2)</sup>	Effizienzklasse <sup>3)</sup>	Conceptline Preis in €	Passat Preis in €	Business Preis in €	Elegance Preis in €
2.0 TDI SCR	7-Gang-Doppelkupplungsgetriebe DSG	4	90 (122)	5,1-5,0/3,7-3,5/4,2-4,0	111-106	A-A+	33.084,37	34.488,06	37.578,14	
2.0 TDI SCR	6-Gang-Schaltgetriebe	4	110 (150)	5,6-5,4/3,7-3,5/4,4-4,2	116-112	A	32.752,95	34.156,64	37.173,61	41.511,42
2.0 TDI SCR	7-Gang-Doppelkupplungsgetriebe DSG	4	110 (150)	5,0-4,9/3,5-3,4/4,1-3,9	107-104	A+	34.946,22	36.374,28	39.464,36	43.802,17
2.0 TDI SCR	7-Gang-Doppelkupplungsgetriebe DSG	4	147 (200)	5,8-5,7/4,0-3,9/4,6	122-120	A			42.681,16	46.619,31
2.0 TDI SCR 4MOTION	7-Gang-Doppelkupplungsgetriebe DSG	4	147 (200)	6,2-6,1/4,4-4,3/5,1-5,0	133-131	B-A			45.045,03	48.983,18

**Die in den Technik und Preisen genannten Preise basieren auf dem Mehrwertsteuersatz von 16 %. Diese Preise gelten bei Auslieferungen vor dem 01.01.2021. Auslieferungen ab dem 01.01.2021 werden mit dem ursprünglichen Mehrwertsteuersatz von 19 % berechnet.**

Passat: Kraftstoffverbrauch in l/100 km: 5,4-3,9 (kombiniert), CO<sub>2</sub>-Emissionen in g/km: 133-104 (kombiniert), Effizienzklasse B-A+

1) Kraftstoffverbrauch in l/100 km: innerorts/außerorts/kombiniert

2) CO<sub>2</sub>-Emission in g/km: kombiniert

3) Effizienzklassen bewerten Fahrzeuge anhand der CO<sub>2</sub>-Emissionen unter Berücksichtigung des Fahrzeugleergewichts. Fahrzeuge, die dem Durchschnitt entsprechen, werden mit D eingestuft.

Fahrzeuge, die besser sind als der heutige Durchschnitt, werden mit A+, A, B oder C eingestuft. Fahrzeuge, die schlechter als der Durchschnitt sind, werden mit E, F oder G beschrieben.

Die angegebenen Preise inkl. 16 % MwSt. sind unverbindliche Preisempfehlungen der Volkswagen AG ab Werk ohne Überführungskosten.

Alle aufgeführten Motoren entsprechen der Emissionsnorm Euro 6d-ISC-FCM und erhalten die grüne Feinstaubplakette.

Alle aufgeführten Ottomotoren sind mit einem Ottopartikelfilter OPF ausgestattet.

Alle aufgeführten Dieselmotoren sind mit einem mehrstufigen Abgasnachbehandlungssystem (Dieselpartikelfilter und SCR-Katalysator) ausgestattet.

4MOTION®, DSG®, TDI® und TSI® sind eingetragene Marken der Volkswagen AG und anderer Unternehmen der Volkswagen Gruppe in Deutschland sowie in weiteren Ländern.

Die Tatsache, dass ein Zeichen in diesem Dokument nicht mit ® versehen ist, kann nicht so ausgelegt werden, dass dieses Zeichen keine eingetragene Marke ist und/oder dass dieses Zeichen ohne vorherige schriftliche Zustimmung der Volkswagen AG verwendet werden könnte.

iPad, iPhone und iPod sind eingetragene Marken von Apple Computer International.

Unsere Fahrzeuge sind serienmäßig mit Sommerreifen ausgestattet. Seit dem 04.12.2010 sind Sie in der Bundesrepublik Deutschland gesetzlich verpflichtet, Ihr Fahrzeug winterlichen Witterungsbedingungen anzupassen. Ihr Volkswagen Partner informiert Sie gern.

Alle Angaben entsprechen den zum Zeitpunkt der Drucklegung vorhandenen Kenntnissen und basieren auf den Merkmalen des deutschen Marktes.

Technische und preisliche Änderungen vorbehalten.

## Modelle Passat Variant

Modelle mit Ottomotor	Getriebe	Türen	Leistung kW (PS)	Kraftstoff- verbrauch <sup>1)</sup>	CO <sub>2</sub> - Emission <sup>2)</sup>	Effizienz- klasse <sup>3)</sup>	Conceptline Preis in €	Passat		
								Variant Preis in €	Business Preis in €	Elegance Preis in €
1.5 TSI OPF	6-Gang-Schaltgetriebe	4	110 (150)	6,4-6,3/4,9-4,6/5,4-5,2	124-120	B-A	31.334,62	32.621,34	34.912,10	39.649,57
1.5 TSI OPF	7-Gang-Doppelkupplungsgetriebe DSG	4	110 (150)	6,3-6,1/5,2-4,9/5,6-5,3	128-122	B-A	33.527,89	34.838,98	37.202,85	41.940,32

Modelle mit Dieselmotor	Getriebe	Türen	Leistung kW (PS)	Kraftstoff- verbrauch <sup>1)</sup>	CO <sub>2</sub> - Emission <sup>2)</sup>	Effizienz- klasse <sup>3)</sup>	Conceptline Preis in €	Passat		
								Variant Preis in €	Business Preis in €	Elegance Preis in €
2.0 TDI SCR	7-Gang-Doppelkupplungsgetriebe DSG	4	90 (122)	5,2-5,0/3,8-3,6/4,3-4,1	114-108	A-A+	34.161,51	35.477,47	38.630,91	
2.0 TDI SCR	6-Gang-Schaltgetriebe	4	110 (150)	5,7-5,5/3,8-3,7/4,5-4,3	119-114	A	33.830,09	35.146,05	38.226,38	42.963,85
2.0 TDI SCR	7-Gang-Doppelkupplungsgetriebe DSG	4	110 (150)	5,0-4,9/3,7-3,5/4,2-4,0	110-106	A+	36.023,36	37.363,69	40.517,13	45.254,60
2.0 TDI SCR	7-Gang-Doppelkupplungsgetriebe DSG	4	147 (200)	5,9-5,8/4,0/4,7-4,6	124-122	A			43.733,93	48.071,74
2.0 TDI SCR 4MOTION	7-Gang-Doppelkupplungsgetriebe DSG	4	147 (200)	6,3-6,2/4,5-4,4/5,1-5,0	135-132	A			46.097,80	50.435,61

Die in den Technik und Preisen genannten Preise basieren auf dem Mehrwertsteuersatz von 16 %. Diese Preise gelten bei Auslieferungen vor dem 01.01.2021. Auslieferungen ab dem 01.01.2021 werden mit dem ursprünglichen Mehrwertsteuersatz von 19 % berechnet.

Passat Variant: Kraftstoffverbrauch in l/100 km: 5,6-4,0 (kombiniert), CO<sub>2</sub>-Emissionen in g/km: 135-106 (kombiniert), Effizienzklasse B-A+

1) Kraftstoffverbrauch in l/100 km: innerorts/außerorts/kombiniert

2) CO<sub>2</sub>-Emission in g/km: kombiniert

3) Effizienzklassen bewerten Fahrzeuge anhand der CO<sub>2</sub>-Emissionen unter Berücksichtigung des Fahrzeugleergewichts. Fahrzeuge, die dem Durchschnitt entsprechen, werden mit D eingestuft. Fahrzeuge, die besser sind als der heutige Durchschnitt, werden mit A+, A, B oder C eingestuft. Fahrzeuge, die schlechter als der Durchschnitt sind, werden mit E, F oder G beschrieben.

## Ausstattungsübersicht

### Ausstattung des Passat und Passat Variant Conceptline

<b>Exterieur und Räder</b>	- 4 Stahlräder 6,5 J x 16, Reifen 215/60 R 16, Rollwiderstandsklasse A
	- Frontscheibe in Verbundsicherheitsglas, wärme- und geräuschkämmend
	- LED-Rückleuchten
	- LED-Scheinwerfer mit Tagfahrlicht
	- Leuchtweitenregulierung
	- Seitliche Leisten unten in Schwarz
	- Stoßfänger in Wagenfarbe
	- Zierleisten in Schwarz an den Seitenfenstern
<b>Interieur</b>	- 2 Becherhalter vorn mit Abdeckung
	- Ausströmer vorn und Lichtdrehschalter beleuchtet, mit Chromeinfassung
	- Dachhimmel in Mistralgrau
	- Dekoreinlagen „New Brushed Design“ für die Instrumententafel, die Mittelkonsole und die Türverkleidungen
	- Dreipunkt-Automatiksicherheitsgurte für äußere Rücksitzplätze
	- Mittelarmlehne vorn höhen- und längseinstellbar, mit Ablagebox; 2 Ausströmer hinten mit Chromlamellen
	- Multifunktionslenkrad
	- Netztrennwand (nur bei Variant)
	- Nichtraucherausführung – Ablagefach und 12-V-Steckdose vorn
	- Rücksitzbank ungeteilt, Lehne asymmetrisch geteilt umklappbar (nur bei Limousine)
	- Rücksitzlehne asymmetrisch geteilt umklappbar, mit Durchlademöglichkeit und Mittelarmlehne (nur bei Variant)
	- Schalthebelknopf in Leder (nur für Modelle mit Doppelkupplungsgetriebe DSG)
	- Sitzmittelbahnen der Vordersitze und der äußeren Rücksitzplätze in Stoff „Lizard“
	- Vordersitze mit Höheneinstellung
<b>Sicherheit</b>	- 3 Kopfstützen hinten
	- Airbag für Fahrer und Beifahrer, mit Beifahrerairbag-Deaktivierung
	- Elektronisches Stabilisierungsprogramm und elektromechanischer Bremskraftverstärker
	- Dreipunkt-Automatiksicherheitsgurte für die äußeren Rücksitzplätze und den mittleren Rücksitzplatz
	- Dreipunkt-Automatiksicherheitsgurte vorn mit Höheneinstellung und Gurtstraffer
	- ISOFIX-Halteösen zur Befestigung von 2 Kindersitzen auf den Rücksitzen, auch für i-Size-Kindersitze
	- Innenspiegel abblendbar
	- Kopfairbagsystem für Front- und Fondpassagiere inkl. Seitenairbags vorn
	- Reifenkontrollanzeige
	- Rückstrahler in allen Türen
	- Sicherheitsoptimierte Kopfstützen vorn
	- Spurhalteassistent „Lane Assist“
	- Verbandtasche, Warndreieck und Warnweste
	- Wegfahrsperre elektronisch

Passat: Kraftstoffverbrauch in l/100 km: 5,4–3,9 (kombiniert), CO<sub>2</sub>-Emissionen in g/km: 133–104 (kombiniert), Effizienzklasse B–A+

Passat Variant: Kraftstoffverbrauch in l/100 km: 5,6–4,0 (kombiniert), CO<sub>2</sub>-Emissionen in g/km: 135–106 (kombiniert), Effizienzklasse B–A+

## Ausstattungsübersicht

### Ausstattung des Passat und Passat Variant Conceptline

Funktion	
	- 8 Lautsprecher
	- 12-V-Steckdose an der Mittelkonsole hinten
	- App-Connect
	- Außenspiegel auf der Fahrerseite asphärisch
	- Außenspiegel elektrisch einstell- und beheizbar
	- Berganfahrassistent
	- Digitaler Radioempfang DAB+
	- Diversity-Antenne für FM-Empfang
	- Elektronische Parkbremse inkl. Auto-Hold-Funktion
	- Fernentriegelung für die Heckklappe
	- Gepäckraumboden aufstellbar
	- Geschwindigkeitsregelanlage inkl. Geschwindigkeitsbegrenzer (nur für Modelle mit Doppelkupplungsgetriebe DSG)
	- Innenleuchte vorn und hinten mit Abschaltverzögerung und Dimmfunktion, 2 Leseleuchten vorn
	- Klimaanlage mit Aktiv-Kombifilter – individuelle Einstellung von Temperatur, Luftverteilung und Gebläsedrehzahl
	- Kombi-Instrument mit elektronischem Tachometer, Kilometer- und Tageskilometerzähler, Drehzahlmesser
	- Ladekantenschutz in Kunststoff
	- Make-up-Spiegel in den Sonnenblenden
	- Multifunktionsanzeige „Plus“
	- Müdigkeitserkennung
	- Notruf-Service; keine Registrierung notwendig, Dienst ist bei Auslieferung aktiviert
	- Radio „Composition“
	- Scheibenwischer vorn mit Intervallschaltung
	- Schlüssellooses Startsystem „Keyless Start“ ohne Safe-Sicherung
	- Start-Stopp-System mit Bremsenergie-Rückgewinnung
	- Tagfahrlicht
	- Telefonschnittstelle
	- Tire Mobility Set: 12-Volt-Kompressor und Reifendichtmittel
	- Warnton und -leuchte für nicht angelegte Gurte vorn und hinten
	- Vorbereitet für We Connect und We Connect Plus <sup>1)</sup>

Passat: Kraftstoffverbrauch in l/100 km: 5,4–3,9 (kombiniert), CO<sub>2</sub>-Emissionen in g/km: 133–104 (kombiniert), Effizienzklasse B–A+

Passat Variant: Kraftstoffverbrauch in l/100 km: 5,6–4,0 (kombiniert), CO<sub>2</sub>-Emissionen in g/km: 135–106 (kombiniert), Effizienzklasse B–A+

1) Zur Nutzung der We Connect Leistungen benötigen Sie ein Volkswagen-ID-Benutzerkonto und müssen sich mit Benutzername und Passwort bei We Connect anmelden. Des Weiteren ist ein separater We Connect- bzw. We Connect Plus Vertrag mit der Volkswagen AG online abzuschließen. Für We Connect Plus haben Sie nach Übergabe des Fahrzeugs 90 Tage Zeit, um das Fahrzeug unter [www.portal.volkswagen-we.com](http://www.portal.volkswagen-we.com) zu registrieren und die Dienste für die volle Dauer der vereinbarten unentgeltlichen Laufzeit zu nutzen. Die Nutzung der mobilen Online-Dienste von We Connect wird über eine integrierte Internetverbindung ermöglicht. Die damit verbundenen, innerhalb Europas anfallenden Datenkosten werden im Rahmen der Netzabdeckung mit Ausnahme der „Streaming & Internet“ Dienste von der Volkswagen AG getragen. Für die Nutzung der „Streaming & Internet“ Dienste, sowie des WLAN-Hotspots können kostenpflichtige Datenpakete über den externen Mobilfunkpartner „Cubic Telecom“ bezogen und im Bereich der Netzabdeckung innerhalb zahlreicher europäischer Länder genutzt werden. Informationen zu Preisen und unterstützten Ländern finden Sie unter <https://vw.cubitelecom.com>. Alternativ ist die Nutzung von Webradio, Hybrid-Radio und Medien-Streaming über ein mobiles Endgerät (z. B. Smartphone) mit der Fähigkeit, als mobiler WLAN-Hotspot zu agieren, möglich. In diesem Fall sind die entsprechenden Dienste nur mit einem bestehenden oder separat abzuschließenden Mobilfunkvertrag zwischen Ihnen und Ihrem Mobilfunkprovider und nur innerhalb der Abdeckung des jeweiligen Mobilfunknetzes verfügbar. Durch den Empfang von Datenpaketen aus dem Internet können, abhängig von Ihrem jeweiligen Mobilfunktarif und insbesondere beim Betrieb im Ausland, zusätzliche Kosten (z. B. Roaming-Gebühren) entstehen. Zur Nutzung der kostenfreien We Connect App wird ein Smartphone mit geeignetem iOS oder Android Betriebssystem und eine SIM-Karte mit Datenoption mit einem bestehenden oder separat abzuschließenden Mobilfunkvertrag zwischen Ihnen und Ihrem Mobilfunkprovider benötigt. Die Verfügbarkeit der in den Paketen beschriebenen einzelnen Dienste von We Connect und We Connect Plus kann länderabhängig unterschiedlich ausfallen. Die Dienste stehen für die jeweils vereinbarte Vertragslaufzeit zur Verfügung und können während der Vertragslaufzeit inhaltlichen Änderungen unterliegen, bzw. eingestellt werden. Nähere Informationen erhalten Sie unter [www.connect.volkswagen-we.com](http://www.connect.volkswagen-we.com) und bei Ihrem Volkswagen Partner. Informationen zu Mobilfunk-Tarifbedingungen erhalten Sie bei Ihrem Mobilfunkanbieter.

## Ausstattungsübersicht

### Ausstattung des Passat und Passat Variant, zusätzlich bzw. abweichend zur Ausstattung des Passat und Passat Variant Conceptline

<b>Sicherheit</b>	- Proaktives Insassenschutzsystem in Verbindung mit „Front Assist“
<b>Funktion</b>	- Automatische Distanzregelung mit Geschwindigkeitsbegrenzer (nur für Modelle mit Schaltgetriebe) - Automatische Distanzregelung ACC „stop & go“, mit Geschwindigkeitsbegrenzer (nur für Modelle mit Doppelkupplungsgetriebe DSG) - Fußgängererkennung - Notbremsassistent „Front Assist“ (für automatische Distanzregelung ACC bis 210 km/h)

### Ausstattung des Passat und Passat Variant Business, zusätzlich bzw. abweichend zur Ausstattung des Passat und Passat Variant Conceptline

<b>Exterieur und Räder</b>	- 4 Leichtmetallräder „Sepang“ 6,5 J x 16, Reifen 215/60 R 16, Rollwiderstandsklasse A (nicht bei 147 kW TDI <sup>1)</sup> ) - 4 Leichtmetallräder „Istanbul“ 7 J x 17, AirStop®-Reifen 215/55 R 17 (nur bei 147 kW TDI <sup>1)</sup> ) - Chromleisten an den Seitenfenstern - Seitliche Leisten unten in Wagenfarbe - Stoßfänger mit Zierleisten in Wagenfarbe
----------------------------	---

<b>Interieur</b>	- Dekoreinlagen „Cross Hatch“ für die Instrumententafel und die Türverkleidungen - Dekoreinlagen „Piano Black“ für die Mittelkonsole - Komfortsitze vorn - Lendenwirbelstützen vorn, auf Fahrerseite elektrisch einstellbar - Multifunktionslenkrad in Leder (mit Schaltwippen für Modelle mit Doppelkupplungsgetriebe DSG) - Rücksitzlehne asymmetrisch geteilt umklappbar, mit Durchlademöglichkeit und Mittelarmlehne - Schalthebelknopf in Leder - Sitzmittelbahnen der Vordersitze und der äußeren Rücksitzplätze in Stoff „Weave“ - Textilfußmatten vorn und hinten - Vordersitze höheneinstellbar, ergoComfort-Sitz auf der Fahrerseite, mit elektrischer Lehneneinstellung
------------------	---

<b>Sicherheit</b>	- Einparkhilfe - Warnsignale bei Hindernissen im Front- und Heckbereich - Einstiegs-/Warnleuchten in LED-Technik in den Türen vorn - Innenspiegel automatisch abblendend - LED-Nebelscheinwerfer und Abbiegelicht - Proaktives Insassenschutzsystem in Verbindung mit „Front Assist“ - Sicherheitsoptimierte Kopfstützen vorn, längs- und höheneinstellbar
-------------------	---

Passat: Kraftstoffverbrauch in l/100 km: 5,4–3,9 (kombiniert), CO<sub>2</sub>-Emissionen in g/km: 133–104 (kombiniert), Effizienzklasse B-A+

Passat Variant: Kraftstoffverbrauch in l/100 km: 5,6–4,0 (kombiniert), CO<sub>2</sub>-Emissionen in g/km: 135–106 (kombiniert), Effizienzklasse B-A+

1) Passat: 2.0 TDI SCR 147 kW/200 PS: Kraftstoffverbrauch in l/100 km: 5,8–5,7 (innerorts)/4,0–3,9 (außerorts)/4,6 (kombiniert), CO<sub>2</sub>-Emissionen in g/km: 122–120 (kombiniert), Effizienzklasse A

Passat: 2.0 TDI SCR 4MOTION 147 kW/200 PS: Kraftstoffverbrauch in l/100 km: 6,2–6,1 (innerorts)/4,4–4,3 (außerorts)/5,1–5,0 (kombiniert), CO<sub>2</sub>-Emissionen in g/km: 133–131 (kombiniert), Effizienzklasse B-A

Passat Variant: 2.0 TDI SCR 147 kW/200 PS: Kraftstoffverbrauch in l/100 km: 5,9–5,8 (innerorts)/4,0 (außerorts)/4,7–4,6 (kombiniert), CO<sub>2</sub>-Emissionen in g/km: 124–122 (kombiniert), Effizienzklasse A

Passat Variant: 2.0 TDI SCR 4MOTION 147 kW/200 PS: Kraftstoffverbrauch in l/100 km: 6,3–6,2 (innerorts)/4,5–4,4 (außerorts)/5,1–5,0 (kombiniert), CO<sub>2</sub>-Emissionen in g/km: 135–132 (kombiniert), Effizienzklasse A

## Ausstattungsübersicht

### Ausstattung des Passat und Passat Variant Business, zusätzlich bzw. abweichend zur Ausstattung des Passat und Passat Variant Conceptline

<b>Funktion</b>	<ul style="list-style-type: none"><li>- 12-V-Steckdose an der Mittelkonsole hinten und im Gepäckraum</li><li>- Automatische Distanzregelung mit Geschwindigkeitsbegrenzer (nur für Modelle mit Schaltgetriebe)</li><li>- Automatische Distanzregelung ACC „stop &amp; go“, mit Geschwindigkeitsbegrenzer (nur für Modelle mit Doppelkupplungsgetriebe DSG)</li><li>- Außenspiegel elektrisch einstell- und beheizbar mit Umfeldbeleuchtung, auf der Fahrerseite automatisch abblendend</li><li>- Entfall Tire Mobility Set (nur bei 147 kW TDI<sup>1)</sup>)</li><li>- Fahrlichtschaltung automatisch, mit Tagfahrlicht, „Leaving home“-Funktion und manueller „Coming home“-Funktion</li><li>- Fußgängererkennung</li><li>- Innenleuchten mit Abschaltverzögerung und Dimmfunktion, je 2 LED-Leseleuchten vorn und hinten</li><li>- LED-Leuchte im Fußraum vorn</li><li>- Make-up-Spiegel in den Sonnenblenden, beleuchtet, Sonnenblenden ausziehbar</li><li>- Multifunktionsanzeige „Premium“ mit mehrfarbigem Display</li><li>- Notbremsassistent „Front Assist“ (für automatische Distanzregelung ACC bis 210 km/h)</li><li>- Regensensor</li><li>- Tire Mobility Set: 12-Volt-Kompressor und Reifendichtmittel (nicht bei 147 kW TDI<sup>1)</sup>)</li></ul>
-----------------	---

### Ausstattung des Passat und Passat Variant Elegance, zusätzlich bzw. abweichend zur Ausstattung des Passat und Passat Variant Conceptline

<b>Exterieur und Räder</b>	<ul style="list-style-type: none"><li>- 4 Leichtmetallräder „Istanbul“ 7 J x 17, AirStop®-Reifen 215/55 R 17 (nur bei 147 kW TDI<sup>1)</sup>), AirStop®-Reifen 215/55 R 17, Rollwiderstandsklasse A (nicht bei 147 kW TDI<sup>1)</sup>)</li><li>- Chromleisten an den Seitenfenstern</li><li>- Dachreling silbern eloxiert (nur bei Variant)</li><li>- IQ.LIGHT - LED-Matrix-Scheinwerfer mit LED-Tagfahrlicht, Kurvenfahrlicht und dynamischer Blinkleuchte</li><li>- LED-Rückleuchten, mit dynamischer Blinkleuchte (nur bei Limousine)</li><li>- LED-Rückleuchten dunkelrot, mit dynamischer Blinkleuchte (nur bei Variant)</li><li>- Leuchtweitenregulierung dynamisch, mit dynamischem Kurvenfahrlicht</li><li>- Seitliche Leisten unten in Chrom</li><li>- Stoßfänger in Wagenfarbe, mit Chromleiste und Chromblenden im Stoßfänger hinten</li></ul>
----------------------------	---

Passat: Kraftstoffverbrauch in l/100 km: 5,4–3,9 (kombiniert), CO<sub>2</sub>-Emissionen in g/km: 133–104 (kombiniert), Effizienzklasse B–A+

Passat Variant: Kraftstoffverbrauch in l/100 km: 5,6–4,0 (kombiniert), CO<sub>2</sub>-Emissionen in g/km: 135–106 (kombiniert), Effizienzklasse B–A+

1) Passat: 2.0 TDI SCR 147 kW/200 PS: Kraftstoffverbrauch in l/100 km: 5,8–5,7 (innerorts)/4,0–3,9 (außerorts)/4,6 (kombiniert), CO<sub>2</sub>-Emissionen in g/km: 122–120 (kombiniert), Effizienzklasse A

Passat: 2.0 TDI SCR 4MOTION 147 kW/200 PS: Kraftstoffverbrauch in l/100 km: 6,2–6,1 (innerorts)/4,4–4,3 (außerorts)/5,1–5,0 (kombiniert), CO<sub>2</sub>-Emissionen in g/km: 133–131 (kombiniert), Effizienzklasse B–A

Passat Variant: 2.0 TDI SCR 147 kW/200 PS: Kraftstoffverbrauch in l/100 km: 5,9–5,8 (innerorts)/4,0 (außerorts)/4,7–4,6 (kombiniert), CO<sub>2</sub>-Emissionen in g/km: 124–122 (kombiniert), Effizienzklasse A

Passat Variant: 2.0 TDI SCR 4MOTION 147 kW/200 PS: Kraftstoffverbrauch in l/100 km: 6,3–6,2 (innerorts)/4,5–4,4 (außerorts)/5,1–5,0 (kombiniert), CO<sub>2</sub>-Emissionen in g/km: 135–132 (kombiniert), Effizienzklasse A

## Ausstattungsübersicht

### Ausstattung des Passat und Passat Variant Elegance, zusätzlich bzw. abweichend zur Ausstattung des Passat und Passat Variant Conceptline

<b>Interieur</b>	- Ausströmer vorn, Spiegeleinstell-, Lichtdreh- und Fensterheberschalter beleuchtet, mit Chromeinfassung
	- Dekoreinlagen „Piano Black“ für die Mittelkonsole
	- Dekoreinlagen in Aluminium gebürstet für die Instrumententafel und die Türverkleidungen
	- Einstiegsleisten vorn und hinten in Edelstahl
	- Lendenwirbelstützen vorn, auf Fahrerseite elektrisch einstellbar
	- Multifunktionslenkrad in Leder (mit Schaltwippen für Modelle mit Doppelkupplungsgetriebe DSG)
	- Rücksitzlehne asymmetrisch geteilt umklappbar, mit Durchlademöglichkeit und Mittelarmlehne
	- Schalthebelknopf in Leder
	- Sitzmittelbahnen der Vordersitze und der äußeren Rücksitzplätze in Alcantara, Sitzwangeninnenseiten in Leder „Vienna“
	- Sport-Komfortsitze vorn
	- Textilfußmatten vorn und hinten
	- Vordersitze beheizbar und höheneinstellbar, ergoComfort-Sitz auf der Fahrerseite, mit elektrischer Lehneinstellung
<b>Sicherheit</b>	- Einparkhilfe - Warnsignale bei Hindernissen im Front- und Heckbereich
	- Einstiegs-/Warnleuchten in LED-Technik in den Türen vorn
	- Innenspiegel automatisch abblendend
	- LED-Nebelscheinwerfer und Abbiegelicht
	- Proaktives Insassenschutzsystem in Verbindung mit „Front Assist“
	- Sicherheitsoptimierte Kopfstützen vorn, längs- und höheneinstellbar
<b>Funktion</b>	- 12-V-Steckdose an der Mittelkonsole hinten und im Gepäckraum
	- Außenspiegel mit Umfeldbeleuchtung und Beifahrerspiegelabsenkung, anklapp- und beheizbar, auf der Fahrerseite abblendend
	- Dynamische Fernlichtregulierung „Dynamic Light Assist“ für LED-Matrix-Scheinwerfer
	- Entfall Tire Mobility Set
	- Fahrlichtschaltung automatisch, mit Tagfahrlicht, „Leaving home“-Funktion und manueller „Coming home“-Funktion
	- Fußgängererkennung
	- Innenleuchten mit Abschaltverzögerung und Dimmfunktion, je 2 LED-Leseleuchten vorn und hinten
	- Klimaanlage „Air Care Climatronic“ mit Aktiv-Kombifilter und 3-Zonen-Temperaturregelung
	- LED-Leuchte im Fußraum vorn
	- Make-up-Spiegel in den Sonnenblenden, beleuchtet, Sonnenblenden ausziehbar
	- Multifunktionsanzeige „Premium“ mit mehrfarbigem Display
	- Regensensor
- Scheibenwaschdüsen vorn automatisch beheizt	

Passat: Kraftstoffverbrauch in l/100 km: 5,4–3,9 (kombiniert), CO<sub>2</sub>-Emissionen in g/km: 133–104 (kombiniert), Effizienzklasse B–A+

Passat Variant: Kraftstoffverbrauch in l/100 km: 5,6–4,0 (kombiniert), CO<sub>2</sub>-Emissionen in g/km: 135–106 (kombiniert), Effizienzklasse B–A+



## Sonderausstattungen

		Preis in €	Conceptline	Passat	Business	Elegance
<b>„Sonderpakete“</b>	<b>„Business Premium“-Paket inkl. Navigation</b>	1.384,20	○	○		
	- 2 USB-C-Schnittstellen vorn, 1 USB-C-Ladebuchse an der Mittelkonsole hinten (ab Business); 230-V-Steckdose an der Mittelkonsole hinten; App-Connect Wireless für Apple CarPlay und Android Auto; Fahrassistent „Travel Assist“ (ab Business) und Spurhalteassistent „Lane Assist“; Klimaanlage „Air Care Climatronic“ mit Aktiv-Kombifilter und 3-Zonen-Temperaturregelung (nur für Conceptline und Passat); Klimaanlage „Air Care Climatronic“ mit Aktiv-Kombifilter, 3-Zonen-Temperaturregelung und Bedienelementen hinten (ab Business); Lendenwirbelstützen vorn auf der Fahrerseite elektrisch einstellbar, Massagefunktion auf der Fahrerseite (ab Business); Navigationssystem „Discover Media“ inkl. „Streaming & Internet“; Rückfahrkamera „Rear View“; Scheibenwaschdüsen vorn automatisch beheizt; Telefonschnittstelle „Comfort“ mit induktiver Ladefunktion; Vordersitze beheizbar					
	..., für Business	1.627,90			○	
	..., für Elegance	1.262,36				○
	(für Passat und Conceptline nur in Verbindung mit Licht-und-Sicht-Paket „Plus“, Multifunktionslenkrad in Leder und mit Einparkhilfe bestellbar)					
<b>Airbags</b>	<b>Knieairbag auf der Fahrerseite, Seitenairbags und Gurtstraffer hinten</b>	497,14	○	○	○	○
	Airbag für Fahrer und Beifahrer, mit Beifahrerairbag-Deaktivierung, inkl. Knie-Airbag auf der Fahrerseite; Dreipunkt-Automatiksicherheitsgurte mit Gurtstraffer für die äußeren Rücksitzplätze; Seitenairbags für die äußeren Rücksitze, inkl. Seitenairbags vorn sowie Kopfairbagsystem					
<b>Anhängervorrichtung</b>	<b>Anhängervorrichtung anklappbar, mit elektrischer Entriegelung</b>	901,68	○	○	○	○
<b>Anzeigen und Displays</b>	<b>Digital Cockpit, mehrfarbig, verschiedene Info-Profile wählbar</b>	497,14			○	○
	(nur in Verbindung mit Navigationssystem „Discover Media“ inkl. „Streaming & Internet“ bestellbar; das Digital Cockpit ist bereits im Navigationssystem „Discover Pro“ inkl. „Streaming & Internet“ enthalten)					
	<b>Head-up-Display</b>	550,76			○	○
	- stellt für den Fahrer fahrrelevante Informationen im direkten Blickfeld dar: Geschwindigkeits-, Navigations- und Fahrerassistenz-Informationen sowie Warnmeldungen					
	(nur in Verbindung mit Klima-und-Energie-Paket „Fond“, Klima-und-Energie-Paket „Fond Plus“, „Business Premium“-Paket inkl. Navigation oder Klimaanlage „Air Care Climatronic“ mit 3-Zonen-Temperaturregelung und Allergen-Filter bestellbar; nur in Verbindung mit Navigationssystem „Discover Media“ inkl. „Streaming & Internet“ oder Navigationssystem „Discover Pro“ inkl. „Streaming & Internet“ bestellbar)					
	<b>Multifunktionsanzeige „Premium“ mit mehrfarbigem Display, Anzeigemöglichkeiten wie Multifunktionsanzeige „Plus“</b>	151,09	○	○	●	●

Passat: Kraftstoffverbrauch in l/100 km: 5,4–3,9 (kombiniert), CO<sub>2</sub>-Emissionen in g/km: 133–104 (kombiniert), Effizienzklasse B–A+  
 Passat Variant: Kraftstoffverbrauch in l/100 km: 5,6–4,0 (kombiniert), CO<sub>2</sub>-Emissionen in g/km: 135–106 (kombiniert), Effizienzklasse B–A+  
 ● = Serienausstattung ○ = Sonderausstattung gegen Mehrpreis

## Sonderausstattungen

		Preis in €	Conceptline	Passat	Business	Elegance
<b>Ausstattungs- und Designpakete</b>	<b>Ambientebeleuchtung</b>	224,20			○	○
	- Ambientebeleuchtung, einfarbig; Einstiegs-/Warnleuchten in allen Türen in LED-Technik					
	<b>Ambientebeleuchtung „Plus“</b>	487,40			○	○
	- Ambientebeleuchtung, mehrfarbig; Einstiegs-/Warnleuchten in allen Türen in LED-Technik; Innenleuchten mit Abschaltverzögerung und Dimmfunktion, je 2 LED-Leseleuchten vorn und hinten					
	<b>Dachhimmel in Mistralgrau anstelle von Titanschwarz</b>	o. M.	●	●	●	●
	(nur in Verbindung mit R-Line oder R-Line „Exterieur“ bestellbar)					
	<b>Lederpaket „Nappa“/„Carbon Style“, Volkswagen R, mit Sportsitzen vorn</b>	2.076,31			○	
	- Sitzmittelbahnen der Vordersitze und der äußeren Rücksitzplätze in Leder „Nappa“, Sitzwangeninnenseiten in Leder „Carbon Style“, Sportsitze vorn					
	(nur in Verbindung mit „Business Premium“-Paket inkl. Navigation oder Winterpaketen und nur mit R-Line bestellbar)					
	..., in Verbindung mit „Business Premium“-Paket	1.754,63			○	
<b>R-Line für Business</b>						
- Dachhimmel in Titanschwarz; Dekoreinlagen in „Dark Diamond Flag“ für die Instrumententafel und die Türverkleidungen; Einstiegsleisten vorn und hinten in Edelstahl; LED-Nebelscheinwerfer und Abbiegelicht; Individualeinbau; Multifunktions-Sportlenkrad in Leder (mit Schaltwippen für Modelle mit Doppelkupplungsgetriebe DSG); Pedale in Edelstahl gebürstet; R-Line Heckspoiler im „R“-Styling in Wagenfarbe (nur für Variant); seitliche Leisten unten in Chrom; Sitzmittelbahnen der Vordersitze und der äußeren Rücksitzplätze in Stoff „Carbon Flag“, Sitzinnenwangen in Leder „Vienna“; Sport-Komfortsitze vorn; Stoßfänger und Schwellerverbreiterung im „R“-Styling, Design-Blenden im Stoßfänger hinten						
..., für Limousine	1.783,87			○		
..., für Variant	1.881,35			○		
(nur in Verbindung mit den Innenausstattungen Flintgrau-Titanschwarz oder Schwarz-Titanschwarz bestellbar; die Innenausstattung Schwarz-Titanschwarz ist nur in Verbindung mit Lederpaket „Nappa“/„Carbon Style“, Volkswagen R, mit Sportsitzen vorn und nur in Verbindung mit Leichtmetallrädern, Volkswagen R, ab 17 Zoll bestellbar)						

Passat: Kraftstoffverbrauch in l/100 km: 5,4–3,9 (kombiniert), CO<sub>2</sub>-Emissionen in g/km: 133–104 (kombiniert), Effizienzklasse B–A+  
 Passat Variant: Kraftstoffverbrauch in l/100 km: 5,6–4,0 (kombiniert), CO<sub>2</sub>-Emissionen in g/km: 135–106 (kombiniert), Effizienzklasse B–A+  
 ● = Serienausstattung    ○ = Sonderausstattung gegen Mehrpreis    o. M. = ohne Mehrpreis

## Sonderausstattungen

		Preis in €	Conceptline	Passat	Business	Elegance
<b>Ausstattungs- und Designpakete</b> (Fortsetzung)	<b>R-Line für Elegance</b>					
	- Dachhimmel in Titanschwarz; Dekoreinlagen in Aluminium „Silver Rise“ für die Instrumententafel und die Türverkleidungen; Individualeinbau; Multifunktions-Sportlenkrad in Leder, mit Schaltwippen; Pedale in Edelstahl gebürstet; R-Line Heckspoiler im „R“-Styling in Wagenfarbe (nur für Variant); Sitzmittelbahnen der Vordersitze und der äußeren Rücksitzplätze in Leder „Nappa“, Sitzinnenwangen in „Carbon Style“; Sportsitze vorn; Stoßfänger und Schwellerverbreiterung im „R“-Styling, Design-Blenden im Stoßfänger hinten					
	..., für Limousine	2.237,14				○
	..., für Variant	2.334,63				○
	(nur in Verbindung mit den Innenausstattungen Flintgrau-Titanschwarz oder Schwarz-Titanschwarz und nur in Verbindung mit Leichtmetallrädern, Volkswagen R, ab 18 Zoll bestellbar)					
	<b>R-Line „Exterieur“</b>					
	- LED-Nebelscheinwerfer und Abbiegelicht; mit Individualeinbau; R-Line Heckspoiler im „R“-Styling in Wagenfarbe (nur für Variant); seitliche Leisten unten in Chrom; Stoßfänger und Schwellerverbreiterung im „R“-Styling in Wagenfarbe, Design-Blenden im Stoßfänger hinten					
	..., für Business Limousine	1.262,36			○	
	..., für Elegance Limousine	1.164,87				○
	..., für Business Variant	1.359,83			○	
..., für Elegance Variant	1.262,36				○	
(nur in Verbindung mit den Innenausstattungen Mistral oder Titanschwarz bestellbar)						
<b>Dachhimmel</b>	<b>Dachhimmel in Titanschwarz</b>	258,32			○	○
	- mit Individualeinbau					
<b>Dachsysteme für Limousine</b>	<b>Panorama-/Ausstell-Schiebedach</b>	1.150,26			○	○
<b>Dachsysteme für Variant</b>	<b>Dachreling schwarz mit 2 Tragestäben silbern eloxiert mit Diebstahlschutz und in Stautasche beigelegt</b>	209,58	○	○	○	
	<b>Dachreling silbern eloxiert</b>	287,56			○	●
	..., mit 2 Tragestäben silbern eloxiert mit Diebstahlschutz und in Stautasche beigelegt	497,14			○	
	..., für Elegance	209,58				○
	<b>Panorama-Ausstell-/Schiebedach mit Panoramadach hinten</b>	1.296,47			○	○
<b>Dekoreinlagen</b>	<b>Dekoreinlagen in Aluminium „Silver Rise“ für die Instrumententafel und die Türverkleidungen</b> (nur in Verbindung mit „R-Line“ bestellbar)	506,89			○	
	<b>Dekoreinlagen in Aluminium gebürstet für die Instrumententafel und die Türverkleidungen</b>	506,89			○	●
	<b>Dekoreinlagen in Edeldholz „Silver Birch“ für die Instrumententafel und die Türverkleidungen</b>	604,37			○	
	..., für Elegance	97,47				○

Passat: Kraftstoffverbrauch in l/100 km: 5,4–3,9 (kombiniert), CO<sub>2</sub>-Emissionen in g/km: 133–104 (kombiniert), Effizienzklasse B–A+  
 Passat Variant: Kraftstoffverbrauch in l/100 km: 5,6–4,0 (kombiniert), CO<sub>2</sub>-Emissionen in g/km: 135–106 (kombiniert), Effizienzklasse B–A+  
 ● = Serienausstattung ○ = Sonderausstattung gegen Mehrpreis

## Sonderausstattungen

		Preis in €	Conceptline	Passat	Business	Elegance
<b>Diebstahlwarnanlage</b>	mit Innenraumüberwachung, bordspannungsunabhängiges Back-up-Horn und Abschleppschutz; Make-up-Spiegel in den Sonnenblenden, beleuchtet, Sonnenblenden ausziehbar	404,54	○	○	○	○
	(nur in Verbindung mit „Easy Open“-Paket inkl. Safe-Sicherung, Schlüsselloser Schließ- und Startsystem „Keyless Access“ mit Safe-Sicherung oder Schlüsselloser Startsystem „Keyless Start“ mit Safe-Sicherung bestellbar)					
<b>Fahrerassistenzsysteme</b>	<b>Anhängerrangierassistent „Trailer Assist“ inkl. Parklenkassistent „Park Assist“ und Einparkhilfe</b>	618,99			○	○
	- bietet dem Fahrer Unterstützung bei Rangiervorgängen mit Anhänger; Rangierrichtung wird über Spiegeleinstellschalter vorgegeben, Fahrzeug lenkt automatisch					
	(nur in Verbindung mit Anhängervorrichtung und Rückfahrkamera „Rear View“ oder Umgebungsansicht „Area View“ inkl. Rückfahrkamera „Rear View“ und nur in Verbindung mit Navigationssystem „Discover Media“ inkl. „Streaming & Internet“ und App-Connect Wireless oder Navigationssystem „Discover Pro“ inkl. „Streaming & Internet“ bestellbar)					
	..., in Verbindung mit Fahrerassistenzpaket „Plus“ inkl. IQ.LIGHT - LED-Matrix-Scheinwerfer	365,55			○	
	..., in Verbindung mit Fahrerassistenzpaket oder Fahrerassistenzpaket inkl. „Emergency Assist“	365,55			○	○
	<b>Einparkhilfe - Warnsignale bei Hindernissen im Front- und Heckbereich</b>	570,26	○	○	●	●
	<b>Fahrerassistenzpaket</b>	926,05			○	○
	- Automatische Distanzregelung ACC, mit Geschwindigkeitsbegrenzer; Fahrerassistenz „Travel Assist“ <sup>1)</sup> und Spurhalteassistent „Lane Assist“ <sup>2)</sup> ; Notbremsassistent „Front Assist“ (für automatische Distanzregelung ACC bis 210 km/h); Parklenkassistent „Park Assist“ inkl. Einparkhilfe; Spurwechselassistent „Side Assist“ <sup>3)</sup> und Ausparkassistent <sup>4)</sup>					
	(nur für Modelle mit Schaltgetriebe; nur in Verbindung mit Proaktives Insassenschutzsystem und Spurwechselassistent „Side Assist“ bestellbar)					
	..., in Verbindung mit „Business Premium“-Paket inkl. Navigation	755,46			○	○
<b>Fahrerassistenzpaket inkl. „Emergency Assist“<sup>5)</sup></b>	926,05			○	○	
- Automatische Distanzregelung ACC „stop & go“-Funktion, mit Geschwindigkeitsbegrenzer; Fahrerassistenz „Travel Assist“ <sup>1)</sup> , Spurhalteassistent „Lane Assist“ <sup>2)</sup> und „Emergency Assist“ <sup>5)</sup> ; Notbremsassistent „Front Assist“ (für automatische Distanzregelung ACC bis 210 km/h); Parklenkassistent „Park Assist“ inkl. Einparkhilfe; Spurwechselassistent „Side Assist“ <sup>3)</sup> und Ausparkassistent <sup>4)</sup>						
(nur für Modelle mit Doppelkupplungsgetriebe DSG; nur in Verbindung mit Proaktives Insassenschutzsystem und Spurwechselassistent „Side Assist“ bestellbar)						
..., in Verbindung mit „Business Premium“-Paket inkl. Navigation	755,46			○	○	

Passat: Kraftstoffverbrauch in l/100 km: 5,4–3,9 (kombiniert), CO<sub>2</sub>-Emissionen in g/km: 133–104 (kombiniert), Effizienzklasse B–A+

Passat Variant: Kraftstoffverbrauch in l/100 km: 5,6–4,0 (kombiniert), CO<sub>2</sub>-Emissionen in g/km: 135–106 (kombiniert), Effizienzklasse B–A+

1) ermöglicht auf Autobahnen und gut ausgebauten Landstraßen eine teilautomatische Fahrgang im gesamten Geschwindigkeitsbereich der automatischen Distanzregelung ACC; kann auf fahrende Hindernisse reagieren und übernimmt das Lenken, Beschleunigen und Bremsen

2) warnt mit einem korrigierenden Lenkeingriff, wenn das Fahrzeug unbeabsichtigt die Spur verlässt

3) weist den Fahrer durch optische Signale im jeweiligen Außenspiegel auf Fahrzeuge hin, von denen beim Spurwechsel eine Gefahr ausgehen könnte

4) überwacht beim Rückwärtsausparken den Bereich hinter und neben dem Fahrzeug; gibt optische und akustische Warnsignale aus, wenn ein Fahrzeug erkannt wird, das den Ausparkweg quert;

kann eine Notbremsung einleiten, um die Schwere einer Kollision zu mindern bzw. um eine Kollision gänzlich zu verhindern

5) kann erkennen, wenn das Fahrzeug nicht mehr aktiv gesteuert wird, übernimmt Fahrzeug-Teilsteuerung bis zum Stillstand auf der aktuellen Fahrspur

● = Serienausstattung ○ = Sonderausstattung gegen Mehrpreis

## Sonderausstattungen

	Preis in €	Conceptline	Passat	Business	Elegance	
<b>Fahrerassistenzsysteme</b> (Fortsetzung)	<b>Fahrerassistenzpaket „Plus“ inkl. IQ.LIGHT - LED-Matrix-Scheinwerfer und Fahrassistent „Travel Assist“</b>					
	- Dynamische Fernlichtregulierung „Dynamic Light Assist“ für LED-Matrix-Scheinwerfer; Fahrassistent „Travel Assist“ <sup>1)</sup> und Spurhalteassistent „Lane Assist“ <sup>2)</sup> (nur für Modelle mit Schaltgetriebe); Fahrassistent „Travel Assist“ <sup>1)</sup> , Spurhalteassistent „Lane Assist“ <sup>2)</sup> und „Emergency Assist“ <sup>5)</sup> (nur für Modelle mit Doppelkupplungsgetriebe DSG); IQ.LIGHT - LED-Matrix-Scheinwerfer mit LED-Tagfahrlicht, Kurvenfahrlicht und dynamischer Blinkleuchte; LED-Rückleuchten dunkelrot (nur bei Variant), mit dynamischer Blinkleuchte; Leuchtweitenregulierung dynamisch, mit dynamischem Kurvenfahrlicht; Individualeinbau (nur bei Variant); Nebelschlusslicht beidseitig, Rückfahrlicht beidseitig; Parklenkassistent „Park Assist“ inkl. Einparkhilfe; Spurwechselassistent „Side Assist“ <sup>3)</sup> und Ausparkassistent <sup>4)</sup>					
	(nur in Verbindung mit Proaktives Insassenschutzsystem und Spurwechselassistent „Side Assist“ bestellbar)					
	..., für Business Limousine	2.631,94			○	
	..., in Verbindung mit „Business Premium“-Paket inkl. Navigation	2.461,35			○	
	..., für Business Variant	2.680,67			○	
	..., in Verbindung mit „Business Premium“-Paket inkl. Navigation	2.510,09			○	
	<b>Fernlichtregulierung „Light Assist“</b>	151,09	○	○	○	
	- erkennt vorausfahrende und entgegenkommende Fahrzeuge und blendet automatisch ab, bevor der Fahrer geblendet wird; schaltet bei Dunkelheit ab 65 km/h das Fernlicht selbstständig ein					
	(für Passat und Conceptline nur in Verbindung mit Licht-und-Sicht-Paket „Plus“ und nur in Verbindung mit Klimaanlage „Air Care Climatronic“ mit 3-Zonen-Temperaturregelung und Allergen-Filter bestellbar)					
	<b>Proaktives Insassenschutzsystem und Spurwechselassistent „Side Assist“<sup>3)</sup></b>	565,37		○	○	○
	- Proaktives Insassenschutzsystem in Verbindung mit „Front Assist“ und Spurwechselassistent „Side Assist“; Spurwechselassistent „Side Assist“ und Ausparkassistent; bereitet Fahrzeuginsassen und das Fahrzeug auf einen möglichen Unfall vor, indem die vorderen, angelegten Sicherheitsgurte gestrafft und Fahrer sowie Beifahrer fixiert werden und offen stehende Fenster sowie Schiebedach bis auf einen Spalt geschlossen werden; erfasst kritische Verkehrssituationen mit erhöhtem Unfallpotenzial					
	(für Passat nur in Verbindung mit Licht-und-Sicht-Paket „Plus“ bestellbar)					
	..., in Verbindung mit Fahrerassistenzpaket „Plus“ inkl. IQ.LIGHT - LED-Matrix-Scheinwerfer und Fahrassistent „Travel Assist“	o. M.			○	
	..., in Verbindung mit Fahrerassistenzpaket oder Fahrerassistenzpaket inkl. „Emergency Assist“	o. M.			○	○

Passat: Kraftstoffverbrauch in l/100 km: 5,4–3,9 (kombiniert), CO<sub>2</sub>-Emissionen in g/km: 133–104 (kombiniert), Effizienzklasse B–A+

Passat Variant: Kraftstoffverbrauch in l/100 km: 5,6–4,0 (kombiniert), CO<sub>2</sub>-Emissionen in g/km: 135–106 (kombiniert), Effizienzklasse B–A+

1) ermöglicht auf Autobahnen und gut ausgebauten Landstraßen eine teilautomatische Folgefahrt im gesamten Geschwindigkeitsbereich der automatischen Distanzregelung ACC; kann auf fahrende Hindernisse reagieren und übernimmt das Lenken, Beschleunigen und Bremsen

2) warnt mit einem korrigierenden Lenkeingriff, wenn das Fahrzeug unbeabsichtigt die Spur verlässt

3) weist den Fahrer durch optische Signale im jeweiligen Außenspiegel auf Fahrzeuge hin, von denen beim Spurwechsel eine Gefahr ausgehen könnte

4) überwacht beim Rückwärtsausparken den Bereich hinter und neben dem Fahrzeug; gibt optische und akustische Warnsignale aus, wenn ein Fahrzeug erkannt wird, das den Ausparkweg quert; kann eine Notbremsung einleiten, um die Schwere einer Kollision zu mindern bzw. um eine Kollision gänzlich zu verhindern

5) kann erkennen, wenn das Fahrzeug nicht mehr aktiv gesteuert wird, übernimmt Fahrzeug-Teilsteuerung bis zum Stillstand auf der aktuellen Fahrspur

○ = Sonderausstattung gegen Mehrpreis o. M. = ohne Mehrpreis

## Sonderausstattungen

		Preis in €	Conceptline	Passat	Business	Elegance
<b>Fahrerassistenzsysteme</b> (Fortsetzung)	<b>Rückfahrkamera „Rear View“</b>	399,67	○	○	○	○
	- Kamerabild im Display des Radios bzw. Navigationssystems zeigt den Bereich hinter dem Fahrzeug an (für Conceptline und Passat nur in Verbindung mit Einparkhilfe bestellbar)					
	<b>Umgebungsansicht „Area View“ inkl. Rückfahrkamera „Rear View“</b>	848,06			○	○
	- unterstützt beim Ausfahren aus unübersichtlichen Ausfahrten oder Seitenstraßen, beim Ein- und Ausparken aus Parklücken sowie beim Rangieren mit Anhänger; zeigt die Umgebung des Fahrzeugs in Echtzeit im Display des Radio-Navigationssystems an (nur in Verbindung mit Navigationssystem „Discover Media“ inkl. „Streaming & Internet“ oder Navigationssystem „Discover Pro“ inkl. „Streaming & Internet“ bestellbar)					
..., in Verbindung mit „Business Premium“-Paket inkl. Navigation	448,40			○	○	
<b>Fahrwerke</b>	<b>Adaptive Fahrwerksregelung DCC inkl. Fahrprofilauswahl</b>	1.169,74			○	○
	- Karosserie tiefergelegt; lässt dem Fahrer per Knopfdruck die Wahl zwischen einer komfortablen, sportlichen oder normalen Fahrwerksabstimmung; reagiert permanent auf unterschiedliche Fahrsituationen und berücksichtigt Brems-, Lenk- und Beschleunigungsvorgänge; ECO-Funktion					
	<b>Fahrprofilauswahl</b>	204,71			○	○
	- Möglichkeit zur Einstellung verschiedener Fahrzeugabstimmungen: Comfort <sup>1)</sup> , Normal, Sport, Eco und Individual; anpassbare Fahrzeugsysteme <sup>2)</sup> sind: Motor, Adaptive Fahrwerksregelung DCC, Doppelkupplungsgetriebe DSG, Lenkung, Start-Stopp-System, Kurvenfahrlicht, Dynamische Fernlichtregulierung „Dynamic Light Assist“, Automatische Distanzregelung ACC, Klimaanlage; ECO-Funktion					
	<b>Federung hinten mit vollautomatischem Niveauregulierungssystem</b>	794,45			○	○
	(nur für Variant bestellbar; nicht in Verbindung mit Schlechtwegefahrwerk, Adaptiver Fahrwerksregelung DCC oder Anhängervorrichtung bestellbar)					
<b>Schlechtwegefahrwerk</b>	589,74	○	○	○	○	
- erhöhte Bodenfreiheit; Triebwerkunterschutz (nicht in Verbindung mit R-Line Sportpaket oder Adaptiver Fahrwerksregelung DCC bestellbar)						

Passat: Kraftstoffverbrauch in l/100 km: 5,4–3,9 (kombiniert), CO<sub>2</sub>-Emissionen in g/km: 133–104 (kombiniert), Effizienzklasse B–A+  
Passat Variant: Kraftstoffverbrauch in l/100 km: 5,6–4,0 (kombiniert), CO<sub>2</sub>-Emissionen in g/km: 135–106 (kombiniert), Effizienzklasse B–A+

1) Profil nur verfügbar in Verbindung mit Adaptiver Fahrwerksregelung DCC

2) umfasst teilweise auch Systeme, die nur als Sonderausstattung erhältlich sind

○ = Sonderausstattung gegen Mehrpreis      o. M. = ohne Mehrpreis

## Sonderausstattungen

		Preis in €	Conceptline	Passat	Business	Elegance
<b>Feuerlöscher</b>		112,10	○	○	○	○
<b>Fußmatten</b>	<b>Textilfußmatten vorn und hinten</b>	107,23	○	○	●	●
<b>Gepäckraum für Limousine</b>	<b>Gepäcknetz</b>	97,47			○	○
	<b>Gepäckraum-Wendematte</b>	63,36	○	○	○	○
<b>Gepäckraum für Variant</b>	<b>Gepäckmanagement-Paket</b>	370,42	○	○	○	○
	- Fixierband und 4 auf Schienen fixierbare Verzurrösen, verschiebbarer Gepäckraumboden; Ladekantenschutz in Edelstahl					
	<b>Gepäcknetz</b>	97,47			○	○
	<b>Gepäckraum-Schutzmatte, herausnehmbar, Rückseite der Rücksitzbanklehne mit Gummibelag in Schwarz</b>	63,36	○	○	○	○
	<b>Gepäckraumteiler-Paket</b>	93,58	○	○	○	○
	- Gepäckraumboden teilbar, ohne Staufächer in der Reserveradmulde; Ladekantenschutz in Edelstahl					
<b>Klimaanlagen</b>	<b>Klima-und-Energie-Paket „Fond“</b>	672,60			○	
	- 2 USB-C-Schnittstellen vorn, 1 USB-C-Ladebuchse an der Mittelkonsole hinten; Klimaanlage „Air Care Climatronic“ mit Aktiv-Kombifilter, Bedienungselementen hinten und 3-Zonen-Temperaturregelung <sup>1)</sup>					
	..., für Elegance	151,09				○
	<b>Klima-und-Energie-Paket „Fond Plus“</b>	794,45			○	
	- 2 USB-C-Schnittstellen vorn, 1 USB-C-Ladebuchse an der Mittelkonsole hinten; 230-V-Steckdose an der Mittelkonsole hinten; Klimaanlage „Air Care Climatronic“ mit Aktiv-Kombifilter, Bedienungselementen hinten und 3-Zonen-Temperaturregelung <sup>1)</sup>					
	..., für Elegance	272,94				○
<b>Klimaanlage „Air Care Climatronic“ mit Aktiv-Kombifilter und 3-Zonen-Temperaturregelung<sup>1)</sup></b>	521,51	○	○	○	●	
	(für Passat Variant und Conceptline nur in Verbindung mit Licht-und-Sicht-Paketen bestellbar)					

Passat: Kraftstoffverbrauch in l/100 km: 5,4–3,9 (kombiniert), CO<sub>2</sub>-Emissionen in g/km: 133–104 (kombiniert), Effizienzklasse B–A+

Passat Variant: Kraftstoffverbrauch in l/100 km: 5,6–4,0 (kombiniert), CO<sub>2</sub>-Emissionen in g/km: 135–106 (kombiniert), Effizienzklasse B–A+

1) 3-Zonen-Temperaturregelung: Fahrersitz, Beifahrersitz, Fahrgastraum ab Rücksitzbank/2. Sitzreihe; regelt die Innenraumtemperatur gemäß der vorgewählten Wunschtemperatur mit automatischer Anpassung der Gebläsedrehzahl und Betätigung der Luftverteilungsklappen; gewährleistet bei allen Betriebs- und Witterungsverhältnissen ein angenehmes Klima mit möglichst zugfreier Durchströmung der Luft im Fahrgastraum

● = Serienausstattung ○ = Sonderausstattung gegen Mehrpreis

## Sonderausstattungen

		Preis in €	Conceptline	Passat	Business	Elegance
<b>Konnektivität</b>	<b>App-Connect inkl. App-Connect Wireless für Apple CarPlay und Android Auto</b>	o. M.	○	○	○	○
	- ausgewählte Apps für Android-Smartphones und Apple iPhones können auf dem Touchscreen des Radios bzw. des Navigationssystems dargestellt und bedient werden					
	(nur in Verbindung mit Navigationssystem „Discover Media“ bestellbar)					
	<b>Telefonschnittstelle „Comfort“ mit induktiver Ladefunktion</b>	453,28	○	○	○	○
- Anwahl von auf dem Mobiltelefon gespeicherten Audiodateien über TFT-Touchscreen (AVRCP 1.5); Außenantennenanbindung; Bedienung und Anzeige über Multifunktionsanzeige „Plus“ oder „Premium“ und TFT-Touchscreen des Radios bzw. Navigationssystems sowie über das optionale Multifunktionslenkrad; drahtlose Kommunikationsschnittstelle BLUETOOTH AUDIO (ausschließlich kompatibel mit advanced audio distribution profile A2DP); einfacher Telefonbuchzugriff über Phone Book Access Profile (PBAP); Einfach-Kopplung des Mobiltelefons über Secure Simple Pairing (SSP); Freisprecheinrichtung für Mobiltelefone mit Bluetooth-Schnittstelle (hands free profile 1.5) und GSM 900/1800 MHz; gleichzeitige Anbindung von bis zu 2 Telefonen; Telefonkontakt-Adressdaten zur Verwendung für Navigations-Zieleingabe <sup>1)</sup> ; Telefonkontakte mit Bilddarstellung						
<b>Vorbereitung für Online-Dienste für Flotten-Management</b>	243,69	○	○	○	○	
<b>Lackierungen</b>	<b>Pure White oder Tornadorot</b>	272,94	○	○	○	○
	<b>Uranograu</b>	o. M.	○	○	○	○
	<b>Metallic/Perleffekt</b>	638,49	○	○	○	○
	<b>Aquamarinblau Metallic</b>	784,71			○	○
	<b>Lapiz Blue Metallic</b>	784,71			○	○
	(nur in Verbindung mit R-Line „Exterieur“ bestellbar)					
	<b>Oryxweiß Perlmuttereffekt</b>	1.150,26	○	○	○	○
<b>Lederausstattungen</b>	<b>Lederpaket „Nappa“</b>	692,10				○
	- Sitzmittelbahnen und Sitzwangeninnenseiten der Vordersitze und der äußeren Rücksitzplätze in Leder „Nappa“					
	<b>Lederpaket „Vienna“ mit Top-Komfortsitzen vorn</b>	2.354,12			○	
	- Sitzmittelbahnen und Sitzwangeninnenseiten der Vordersitze und der äußeren Rücksitzplätze in Leder „Vienna“; Scheibenwaschdüsen vorn automatisch beheizt; Sport-Komfortsitze vorn; Vordersitze beheizbar					
	(in Verbindung mit Innenausstattungen Mistral nur mit Klima-und-Energie-Paket „Fond“, Klima-und-Energie-Paket „Fond Plus“, „Business Premium“-Paket inkl. Navigation, Klimaanlage „Air Care Climatronic“ mit 3-Zonen-Temperaturregelung und Allergen-Filter oder Head-up-Display bestellbar)					
..., in Verbindung mit „Business Premium“-Paket inkl. Navigation	2.032,44			○		

Passat: Kraftstoffverbrauch in l/100 km: 5,4–3,9 (kombiniert), CO<sub>2</sub>-Emissionen in g/km: 133–104 (kombiniert), Effizienzklasse B–A+

Passat Variant: Kraftstoffverbrauch in l/100 km: 5,6–4,0 (kombiniert), CO<sub>2</sub>-Emissionen in g/km: 135–106 (kombiniert), Effizienzklasse B–A+

<sup>1)</sup>nur in Verbindung mit Navigationsfunktion „Discover Media“ oder Navigationssystem „Discover Pro“ und abhängig vom Mobiltelefon und der entsprechenden Software des jeweiligen Herstellers

○ = Sonderausstattung gegen Mehrpreis o. M. = ohne Mehrpreis



## Sonderausstattungen

		Preis in €	Conceptline	Passat	Business	Elegance
<b>Lenkräder</b>	<b>Multifunktionslenkrad in Leder</b>	170,59	○	○	●	●
	- Schalthebelknopf in Leder (nur für Modelle mit Schaltgetriebe bestellbar)					
	<b>Multifunktionslenkrad in Leder, mit Schaltwippen</b>	277,82	○	○	●	●
	- Schalthebelknopf in Leder (nur für Modelle mit Doppelkupplungsgetriebe DSG bestellbar)					
	<b>Multifunktionslenkrad in Leder, beheizbar</b>	321,68	○	○		
	- Schalthebelknopf in Leder					
	(nur für Modelle mit Schaltgetriebe bestellbar; nur in Verbindung mit „Business Premium“-Paket inkl. Navigation oder Klimaanlage „Air Care Climatronic“ mit 3-Zonen-Temperaturregelung und Allergen-Filter und nur in Verbindung mit Licht-und-Sicht-Paket „Plus“ oder Innenspiegel automatisch abblendend und Einparkhilfe bestellbar)					
	..., für Business und Elegance	151,09			○	○
	<b>Multifunktionslenkrad in Leder, beheizbar, mit Schaltwippen</b>	428,91	○	○		
	(nur für Modelle mit Doppelkupplungsgetriebe DSG bestellbar; für Passat und Business nur in Verbindung mit Klimaanlage „Air Care Climatronic“ mit 3-Zonen-Temperaturregelung und Allergen-Filter oder „Business Premium“-Paket inkl. Navigation und für Business auch mit Klima-und-Energie-Paket „Fond“ oder Klima-und-Energie-Paket „Fond Plus“ bestellbar; für Passat nur in Verbindung mit Innenspiegel automatisch abblendend oder Licht-und-Sicht-Paket „Plus“ bestellbar)					
..., für Business und Elegance	151,09			○	○	
<b>Multifunktions-Sportlenkrad in Leder, beheizbar</b>	151,09			○	○	
(nur für Modelle mit Schaltgetriebe und nur mit R-Line-Paketen bestellbar; für Business zusätzlich nur in Verbindung mit Klima-und-Energie-Paket „Fond“, Klima-und-Energie-Paket „Fond Plus“, „Business Premium“-Paket inkl. Navigation oder Klimaanlage „Air Care Climatronic“ mit 3-Zonen-Temperaturregelung und Allergen-Filter bestellbar)						
<b>Multifunktions-Sportlenkrad in Leder, beheizbar, mit Schaltwippen</b>	151,09			○	○	
(nur für Modelle mit Doppelkupplungsgetriebe DSG und nur mit R-Line-Paketen bestellbar; für Business zusätzlich nur in Verbindung mit Klima-und-Energie-Paket „Fond“, Klima-und-Energie-Paket „Fond Plus“, „Business Premium“-Paket inkl. Navigation oder Klimaanlage „Air Care Climatronic“ mit 3-Zonen-Temperaturregelung und Allergen-Filter bestellbar)						
<b>Licht und Sicht</b>	<b>Licht-und-Sicht-Paket „Plus“</b>	433,78	○	○	●	
	- Außenspiegel elektrisch einstell- und beheizbar, Umfeldbeleuchtung, auf der Fahrerseite automatisch abblendend; Fahrlichtschaltung automatisch, mit Tagfahrlicht, „Leaving home“-Funktion und manueller „Coming home“-Funktion; Innenleuchte mit Abschaltverzögerung und Dimmfunktion, je 2 LED-Leseleuchten vorn und hinten; Innenspiegel automatisch abblendend; LED-Einstiegs-/Warnleuchten in den Türen vorn; LED-Leuchte im Fußraum vorn; Make-up-Spiegel in den Sonnenblenden, beleuchtet, Sonnenblenden ausziehbar; Regensensor					

Passat: Kraftstoffverbrauch in l/100 km: 5,4–3,9 (kombiniert), CO<sub>2</sub>-Emissionen in g/km: 133–104 (kombiniert), Effizienzklasse B–A+  
 Passat Variant: Kraftstoffverbrauch in l/100 km: 5,6–4,0 (kombiniert), CO<sub>2</sub>-Emissionen in g/km: 135–106 (kombiniert), Effizienzklasse B–A+  
 ● = Serienausstattung ○ = Sonderausstattung gegen Mehrpreis

## Sonderausstattungen

		Preis in €	Conceptline	Passat	Business	Elegance	
<b>Radio- und Navigationssysteme</b>	<b>Navigationssystem „Discover Media“ inkl. „Streaming &amp; Internet“</b>	1.096,64	○	○	○	○	
	- 4 x 20 Watt; Bedienungsoberfläche mit Annäherungssensorik; Doppel-Tuner mit Phasen-Diversity für bestmöglichen Radioempfang; Fahrzeug-Menü; geschwindigkeitsabhängige Lautstärkeanpassung; Karte in 2D-Darstellung; Klangregelung 3-fach; mehrfarbiges TFT-Display mit Touchscreen-Bedienung (Bildschirmdiagonale 20,3 cm); Navigationssystem „Discover Media“ inkl. „Streaming & Internet“; MP3-Wiedergabefunktion mit Titel- und Albumcover-Anzeige; Radio; Telefonkontakt-Adressdaten zur Verwendung für Navigations-Zieleingabe; Telefonschnittstelle; 2 USB-Schnittstellen (Typ-C) auch für iPod/iPhone; Verkehrszeichenerkennung <sup>1)</sup> ; „Volkswagen Media Control“; Vorbereitet für We Connect und We Connect Plus <sup>2)</sup>						
	(nur in Verbindung mit App-Connect Wireless bestellbar)						
	..., in Verbindung mit „Business Premium“-Paket inkl. Navigation	o. M.	○	○	○	○	
	<b>Navigationssystem „Discover Pro“ inkl. „Streaming &amp; Internet“</b>	2.914,63			○	○	
	- 4 x 20 Watt; App-Connect inkl. App-Connect Wireless für Apple CarPlay und Android Auto; Digital Cockpit, mehrfarbig, verschiedene Info-Profile wählbar; Bedienungsoberfläche mit Annäherungssensorik; Doppel-Tuner mit Phasen-Diversity für bestmöglichen Radioempfang; Digitaler Radioempfang DAB+; Fahrzeug-Menü; geschwindigkeitsabhängige Lautstärkeanpassung; Gestensteuerung; Karte in 2D-Darstellung; Klangregelung 3-fach; mehrfarbiges TFT-Display mit Touchscreen-Bedienung (Bildschirmdiagonale 23,4 cm); MP3-Wiedergabefunktion mit Titel- und Albumcover-Anzeige; Navigationsdaten für Europa auf internem Speicher; Sprachbedienung; Telefonkontakt-Adressdaten zur Verwendung für Navigations-Zieleingabe; Telefonschnittstelle „Comfort“ mit induktiver Ladefunktion; 2 USB-Schnittstellen (Typ-C) auch für iPod/iPhone; Verkehrszeichenerkennung <sup>1)</sup> ; Vorbereitet für We Connect und We Connect Plus <sup>2)</sup> ; Vorbereitung Mobiler Schlüssel, für den Fahrzeugzugang per Smartphone						
..., in Verbindung mit „Business Premium“-Paket	1.364,71			○	○		
<b>Soundsystem „DYNAUDIO Confidence“, 10+1 Lautsprecher, 700 Watt Gesamtleistung, digitaler 16-Kanal-Verstärker, Subwoofer</b>	1.291,60			○	○		
(für Business nur in Verbindung mit Klima-und-Energie-Paket „Fond“ oder Klima-und-Energie-Paket „Fond Plus“ bestellbar; „Business Premium“-Paket inkl. Navigation oder Klimaanlage „Air Care Climatronic“ mit 3-Zonen-Temperaturregelung und Allergen-Filter oder „Business Premium“-Paket inkl. Navigation und nur in Verbindung mit Navigationssystem „Discover Media“ inkl. „Streaming & Internet“ oder Navigationssystem „Discover Pro“ inkl. „Streaming & Internet“ bestellbar)							
<b>Sprachbedienung</b>	219,33	○	○	○	○		

Passat: Kraftstoffverbrauch in l/100 km: 5,4–3,9 (kombiniert), CO<sub>2</sub>-Emissionen in g/km: 133–104 (kombiniert), Effizienzklasse B–A+

Passat Variant: Kraftstoffverbrauch in l/100 km: 5,6–4,0 (kombiniert), CO<sub>2</sub>-Emissionen in g/km: 135–106 (kombiniert), Effizienzklasse B–A+

1) identifiziert durch eine Kamera Geschwindigkeitsbegrenzungs- und Überholverbotsschilder sowie deren Aufhebung und stellt diese im Display des Navigationssystems bzw. in der Multifunktionsanzeige „Plus“ oder „Premium“ dar

2) Zur Nutzung der We Connect Leistungen benötigen Sie ein Volkswagen-ID-Benutzerkonto und müssen sich mit Benutzername und Passwort bei We Connect anmelden. Des Weiteren ist ein separater We Connect- bzw. We Connect Plus Vertrag mit der Volkswagen AG online abzuschließen.

Für We Connect Plus haben Sie nach Übergabe des Fahrzeugs 90 Tage Zeit, um das Fahrzeug unter [www.portal.volkswagen-we.com](http://www.portal.volkswagen-we.com) zu registrieren und die Dienste für die volle Dauer der vereinbarten unentgeltlichen Laufzeit zu nutzen. Die Nutzung der mobilen Online-Dienste von We Connect wird über eine integrierte Internetverbindung ermöglicht. Die damit verbundenen, innerhalb Europas anfallenden Datenkosten werden im Rahmen der Netzabdeckung mit Ausnahme der „Streaming & Internet“ Dienste von der Volkswagen AG getragen. Für die Nutzung der „Streaming & Internet“ Dienste, sowie des WLAN-Hotspots können kostenpflichtige Datenpakete über den externen Mobilfunkpartner „Cubic Telecom“ bezogen und im Bereich der Netzabdeckung innerhalb zahlreicher europäischer Länder genutzt werden. Informationen zu Preisen und unterstützten Ländern finden Sie unter <https://vw.cubitelecom.com>. Alternativ ist die Nutzung von Webradio, Hybrid-Radio und Medien-Streaming über ein mobiles Endgerät (z. B. Smartphone) mit der Fähigkeit, als mobiler WLAN-Hotspot zu agieren, möglich. In diesem Fall sind die entsprechenden Dienste nur mit einem bestehenden oder separat abzuschließenden Mobilfunkvertrag zwischen Ihnen und Ihrem Mobilfunkanbieter und nur innerhalb der Abdeckung des jeweiligen Mobilfunknetzes verfügbar. Durch den Empfang von Datenpaketen aus dem Internet können, abhängig von Ihrem jeweiligen Mobilfunktarif und insbesondere beim Betrieb im Ausland, zusätzliche Kosten (z. B. Roaming-Gebühren) entstehen. Zur Nutzung der kostenfreien We Connect App wird ein Smartphone mit geeignetem iOS oder Android Betriebssystem und eine SIM-Karte mit Datenoption mit einem bestehenden oder separat abzuschließenden Mobilfunkvertrag zwischen Ihnen und Ihrem Mobilfunkanbieter benötigt.

Die Verfügbarkeit der in den Paketen beschriebenen einzelnen Dienste von We Connect und We Connect Plus kann länderabhängig unterschiedlich ausfallen. Die Dienste stehen für die jeweils vereinbarte Vertragslaufzeit zur Verfügung und können während der Vertragslaufzeit inhaltlichen Änderungen unterliegen, bzw. eingestellt werden. Nähere Informationen erhalten Sie unter [www.connect.volkswagen-we.com](http://www.connect.volkswagen-we.com) und bei Ihrem Volkswagen Partner. Informationen zu Mobilfunk-Tarifbedingungen erhalten Sie bei Ihrem Mobilfunkanbieter.

○ = Sonderausstattung gegen Mehrpreis      o. M. = ohne Mehrpreis

## Sonderausstattungen

		Preis in €	Conceptline	Passat	Business	Elegance
<b>Raucherausführung</b>	- Aschenbecher und Zigarettenanzünder vorn	38,99	○	○	○	○
<b>Räder/Reifen</b>	<b>Reifendruck-Kontrollsystem für Fahrbereifung</b>	175,46	○	○	○	○
	- Fahrbereifung mit Sensoren für das Reifendruck-Kontrollsystem (nur in Verbindung mit Leichtmetallrädern bestellbar)					
	<b>Reifendruck-Kontrollsystem für Fahrbereifung und Winterräder</b>	292,44	○	○	○	○
	Umfang wie Reifendruck-Kontrollsystem für Fahrbereifung, jedoch Winterräder mit Sensoren für das Reifendruck-Kontrollsystem (nur in Verbindung mit Leichtmetallrädern bestellbar)					
<b>Räder/Reifen - 16</b>	<b>„Aragon“</b>	477,64	○	○		
	- 4 Leichtmetallräder 6,5 J x 16, Radsicherungen mit erweitertem Diebstahlschutz ..., für Business (nicht für Business mit 147 kW TDI <sup>1)</sup> bestellbar)	o. M.			○	
<b>Räder/Reifen - 17</b>	<b>„Istanbul“</b>	1.043,03	○	○		
	- 4 Leichtmetallräder 7 J x 17, AirStop®-Reifen 215/55 R 17, Rollwiderstandsklasse A, Radsicherungen mit erweitertem Diebstahlschutz ..., für Business (Serie bei Business mit 147 kW TDI <sup>1)</sup> )	565,37			○	
	<b>„London“</b>	726,22			○	
	- 4 Leichtmetallräder 7 J x 17, AirStop®-Reifen 215/55 R 17, Rollwiderstandsklasse A, Radsicherungen mit erweitertem Diebstahlschutz ..., für Business mit 147 kW TDI <sup>1)</sup> und Elegance	160,85			○	○
	<b>„Nivelles“</b>	726,22			○	
	- 4 Leichtmetallräder 7 J x 17 in Schwarz, Oberfläche glanzgedreht, AirStop®-Reifen 215/55 R 17, Rollwiderstandsklasse A, Radsicherungen mit erweitertem Diebstahlschutz ..., für Business mit 147 kW TDI <sup>1)</sup> und Elegance nur für Variant	160,85			○	○
	<b>„Sebring“, Volkswagen R</b>	833,45			○	
	- 4 Leichtmetallräder 7 J x 17, AirStop®-Reifen 215/55 R 17, Rollwiderstandsklasse A, Radsicherungen mit erweitertem Diebstahlschutz, Individualeinbau ..., für Business mit 147 kW TDI <sup>1)</sup> und Elegance	268,06			○	○
	<b>„Soho“</b>	726,22			○	
	- 4 Leichtmetallräder 7 J x 17 in Anthrazit, Oberfläche glanzgedreht, AirStop®-Reifen 215/55 R 17, Rollwiderstandsklasse A, Radsicherungen mit erweitertem Diebstahlschutz ..., für Business mit 147 kW TDI <sup>1)</sup> kW und Elegance (Die Leichtmetallräder 7 J x 17 sind für Business nur in Verbindung mit Entfall Tire Mobility Set oder Leichtmetall-Reserverad bestellbar)	160,85			○	○

Passat: Kraftstoffverbrauch in l/100 km: 5,4–3,9 (kombiniert), CO<sub>2</sub>-Emissionen in g/km: 133–104 (kombiniert), Effizienzklasse B–A+

Passat Variant: Kraftstoffverbrauch in l/100 km: 5,6–4,0 (kombiniert), CO<sub>2</sub>-Emissionen in g/km: 135–106 (kombiniert), Effizienzklasse B–A+

1) Passat: 2.0 TDI SCR 147 kW/200 PS: Kraftstoffverbrauch in l/100 km: 5,8–5,7 (innerorts)/4,0–3,9 (außerorts)/4,6 (kombiniert), CO<sub>2</sub>-Emissionen in g/km: 122–120 (kombiniert), Effizienzklasse A

Passat: 2.0 TDI SCR 4MOTION 147 kW/200 PS: Kraftstoffverbrauch in l/100 km: 6,2–6,1 (innerorts)/4,4–4,3 (außerorts)/5,1–5,0 (kombiniert), CO<sub>2</sub>-Emissionen in g/km: 133–131 (kombiniert), Effizienzklasse B–A

Passat Variant: 2.0 TDI SCR 147 kW/200 PS: Kraftstoffverbrauch in l/100 km: 5,9–5,8 (innerorts)/4,0 (außerorts)/4,7–4,6 (kombiniert), CO<sub>2</sub>-Emissionen in g/km: 124–122 (kombiniert), Effizienzklasse A

Passat Variant: 2.0 TDI SCR 4MOTION 147 kW/200 PS: Kraftstoffverbrauch in l/100 km: 6,3–6,2 (innerorts)/4,5–4,4 (außerorts)/5,1–5,0 (kombiniert), CO<sub>2</sub>-Emissionen in g/km: 135–132 (kombiniert), Effizienzklasse A

Unsere Fahrzeuge sind serienmäßig mit Sommerreifen ausgestattet. Seit dem 04.12.2010 sind Sie in der Bundesrepublik Deutschland gesetzlich verpflichtet, Ihr Fahrzeug winterlichen Witterungsbedingungen anzupassen. Ihr Volkswagen Partner informiert Sie gern.

○ = Sonderausstattung gegen Mehrpreis o. M. = ohne Mehrpreis

## Sonderausstattungen

		Preis in €	Conceptline	Passat	Business	Elegance
<b>Räder/Reifen - 18</b>	<b>„Bonneville“, Volkswagen R</b>	1.311,09			○	
	- 4 Leichtmetallräder 8 J x 18, AirStop®-Reifen 235/45 R 18, rollwiderstandsoptimiert, Radsicherungen mit erweitertem Diebstahlschutz, Individualeinbau					
	..., für Business mit 147 kW TDI <sup>1)</sup> und Elegance	745,72			○	○
	<b>„Dartford“ in Grau Metallic</b>	1.203,87			○	
	- 4 Leichtmetallräder 8 J x 18 in Grau Metallic, AirStop®-Reifen 235/45 R 18, rollwiderstandsoptimiert, Radsicherungen mit erweitertem Diebstahlschutz					
	..., für Business mit 147 kW TDI <sup>1)</sup> und Elegance	638,49			○	○
	<b>„Dartford“</b>	1.203,87			○	
	- 4 Leichtmetallräder 8 J x 18, AirStop®-Reifen 235/45 R 18, rollwiderstandsoptimiert, Radsicherungen mit erweitertem Diebstahlschutz					
	..., für Business mit 147 kW TDI <sup>1)</sup> und Elegance	638,49			○	○
	<b>„Liverpool“</b>	1.203,87			○	
- 4 Leichtmetallräder 8 J x 18, AirStop®-Reifen 235/45 R 18, rollwiderstandsoptimiert, Radsicherungen mit erweitertem Diebstahlschutz						
..., für Business mit 147 kW TDI <sup>1)</sup> und Elegance	638,49			○	○	
<b>„Monterey“, Volkswagen R</b>	1.311,09			○		
- 4 Leichtmetallräder 8 J x 18 in Grau Metallic, AirStop®-Reifen 235/45 R 18, rollwiderstandsoptimiert, Radsicherungen mit erweitertem Diebstahlschutz, Individualeinbau						
..., für Business mit 147 kW TDI <sup>1)</sup> und Elegance	745,72			○	○	
(Die Leichtmetallräder 8 J x 18 sind für Business nur in Verbindung mit Entfall Tire Mobility Set oder Leichtmetall-Reserverad bestellbar)						
<b>Räder/Reifen - 19</b>	<b>„Pretoria“, Volkswagen R</b>	1.272,10				○
	- 4 Leichtmetallräder 8 J x 19, AirStop®-Reifen 235/40 R 19, Radsicherungen mit erweitertem Diebstahlschutz, mit Individualeinbau (nur in Verbindung mit Adaptiver Fahrwerksregelung DCC oder R-Line Sportpaket bestellbar)					
	<b>„Verona“, Volkswagen R</b>	1.788,74			○	
	- 4 Leichtmetallräder 8 J x 19 in Sterling-Silber lackiert, AirStop®-Reifen 235/40 R 19, Radsicherungen mit erweitertem Diebstahlschutz, mit Individualeinbau					
..., für Business mit 147 kW TDI <sup>1)</sup> und Elegance	1.223,36			○	○	
(nur in Verbindung mit Adaptiver Fahrwerksregelung DCC oder R-Line Sportpaket bestellbar; für Business zusätzlich nur in Verbindung mit Entfall Tire Mobility Set oder Reserverad in Fahrbereifung, Leichtmetall bestellbar)						
<b>Räder/Reifen - Ganzjahresreifen</b>	<b>4 AirStop®-Ganzjahresreifen 215/60 R 16</b>	282,69	○	○	○	
	- Entfall Tire Mobility Set (für Räder 6,5 J x 16; nicht für 147 kW TDI <sup>1)</sup> bestellbar)					
	<b>„Helsinki“</b>	760,33			○	
	- 4 Leichtmetallräder 6,5 J x 17, AirStop®-Ganzjahresreifen 215/55 R 17, Radsicherungen mit erweitertem Diebstahlschutz (nur in Verbindung mit Entfall Tire Mobility Set oder Leichtmetall-Reserverad bestellbar; nicht für 147 kW TDI <sup>1)</sup> bestellbar)					
..., für Elegance	194,96				○	

Passat: Kraftstoffverbrauch in l/100 km: 5,4-3,9 (kombiniert), CO<sub>2</sub>-Emissionen in g/km: 133-104 (kombiniert), Effizienzklasse B-A+

Passat Variant: Kraftstoffverbrauch in l/100 km: 5,6-4,0 (kombiniert), CO<sub>2</sub>-Emissionen in g/km: 135-106 (kombiniert), Effizienzklasse B-A+

1) Passat: 2.0 TDI SCR 147 kW/200 PS: Kraftstoffverbrauch in l/100 km: 5,8-5,7 (innerorts)/4,0-3,9 (außerorts)/4,6 (kombiniert), CO<sub>2</sub>-Emissionen in g/km: 122-120 (kombiniert), Effizienzklasse A

Passat: 2.0 TDI SCR 4MOTION 147 kW/200 PS: Kraftstoffverbrauch in l/100 km: 6,2-6,1 (innerorts)/4,4-4,3 (außerorts)/5,1-5,0 (kombiniert), CO<sub>2</sub>-Emissionen in g/km: 133-131 (kombiniert), Effizienzklasse B-A

Passat Variant: 2.0 TDI SCR 147 kW/200 PS: Kraftstoffverbrauch in l/100 km: 5,9-5,8 (innerorts)/4,0 (außerorts)/4,7-4,6 (kombiniert), CO<sub>2</sub>-Emissionen in g/km: 124-122 (kombiniert), Effizienzklasse A

Passat Variant: 2.0 TDI SCR 4MOTION 147 kW/200 PS: Kraftstoffverbrauch in l/100 km: 6,3-6,2 (innerorts)/4,5-4,4 (außerorts)/5,1-5,0 (kombiniert), CO<sub>2</sub>-Emissionen in g/km: 135-132 (kombiniert), Effizienzklasse A

Unsere Fahrzeuge sind serienmäßig mit Sommerreifen ausgestattet. Seit dem 04.12.2010 sind Sie in der Bundesrepublik Deutschland gesetzlich verpflichtet, Ihr Fahrzeug winterlichen Witterungsbedingungen anzupassen. Ihr Volkswagen Partner informiert Sie gern.

○ = Sonderausstattung gegen Mehrpreis

## Sonderausstattungen

		Preis in €	Conceptline	Passat	Business	Elegance
<b>Räder/Reifen - Reserveräder</b>	<b>Reserverad in Fahrbereifung, Leichtmetall</b> (Entfall Tire Mobility Set)					
	..., ein Reserve-Leichtmetallrad für Räder 6,5 J x 16	214,45	○	○	○	
	..., ein Reserve-Leichtmetallrad für Räder 6,5 J x 17 oder 7 J x 17	346,05	○	○	○	○
	..., ein Reserve-Leichtmetallrad für Räder 8 J x 18	463,03			○	○
	..., ein Reserve-Leichtmetallrad für Räder 8 J x 19	580,00			○	○
	(Die Reserve-Leichtmetallräder entsprechen den serienmäßigen bzw. den optional erhältlichen Leichtmetallrädern.)					
	<b>Reserverad in Fahrbereifung, Stahl inkl. Bordwerkzeug und Wagenheber</b> (nur in Verbindung mit Rädern 6,5 J x 16 bestellbar)	102,36	○	○	○	
<b>Räder/Reifen - Winterräder (zusätzlich)</b>	<b>4 Stahlräder 6,5 J x 16 inkl. Bordwerkzeug und Wagenheber</b> - AirStop®-Winterreifen 215/60 R 16 H, Radvollblenden	765,21	○	○	○	
	<b>Winterräder „Aragon“ inkl. Bordwerkzeug und Wagenheber</b> - 4 Leichtmetallräder 6,5 J x 16, AirStop®-Winterreifen 215/60 R 16 H	1.125,88			○	○
	<b>Winterräder „Helsinki“ inkl. Bordwerkzeug und Wagenheber</b> - 4 Leichtmetallräder 6,5 J x 17, AirStop®-Winterreifen 215/55 R 17 H (nur in Verbindung mit Leichtmetallrädern 7 J x 17, 8 J x 18 oder 8 J x 19 bestellbar)	1.437,82			○	○
	<b>Winterräder „Monterey“ inkl. Bordwerkzeug und Wagenheber</b> - 4 Leichtmetallräder 8 J x 18, AirStop®-Winterreifen 235/45 R 18 V; mit Individualeinbau (nur in Verbindung mit Leichtmetallrädern 8 J x 18 oder 8 J x 19 bestellbar)	1.749,74			○	○
<b>Scheiben</b>	<b>Frontscheibe drahtlos beheizbar und infrarot-reflektierend</b> - die Beheizung der Scheibe erfolgt ohne sichtbare Drähte; eine infrarot-reflektierende Schicht reduziert die Aufheizung des Innenraums bei hohen Außentemperaturen (nur in Verbindung mit Navigationssystem „Discover Media“, Navigationssystem „Discover Pro“, „Business Premium“-Paket inkl. Navigation oder Telefonschnittstelle „Comfort“ mit induktiver Ladefunktion bestellbar)	375,29			○	○
	<b>Seitenscheiben hinten und Heckscheibe abgedunkelt</b>	331,42	○	○	○	○
	<b>Verbundsicherheitsglas geräuschkämpfend für Seiten- und Heckscheibe; Heck- und Seitenscheiben hinten abgedunkelt</b>	687,23			○	○
	..., in Verbindung mit R-Line Sportpaket	355,80			○	○

Passat: Kraftstoffverbrauch in l/100 km: 5,4–3,9 (kombiniert), CO<sub>2</sub>-Emissionen in g/km: 133–104 (kombiniert), Effizienzklasse B–A+

Passat Variant: Kraftstoffverbrauch in l/100 km: 5,6–4,0 (kombiniert), CO<sub>2</sub>-Emissionen in g/km: 135–106 (kombiniert), Effizienzklasse B–A+

Unsere Fahrzeuge sind serienmäßig mit Sommerreifen ausgestattet. Seit dem 04.12.2010 sind Sie in der Bundesrepublik Deutschland gesetzlich verpflichtet, Ihr Fahrzeug winterlichen Witterungsbedingungen anzupassen. Ihr Volkswagen Partner informiert Sie gern.

○ = Sonderausstattung gegen Mehrpreis

## Sonderausstattungen

		Preis in €	Conceptline	Passat	Business	Elegance
<b>Scheinwerfer</b>	<b>IQ.LIGHT - LED-Matrix-Scheinwerfer</b>	2.134,79			○	●
	- Dynamische Fernlichtregulierung „Dynamic Light Assist“ für LED-Matrix-Scheinwerfer; IQ.LIGHT - LED-Matrix-Scheinwerfer mit LED-Tagfahrlicht, Kurvenfahrlicht und dynamischer Blinkleuchte; LED-Nebelscheinwerfer und Abbiegelicht; LED-Rückleuchten mit dynamischer Blinkleuchte; Leuchtweitenregulierung dynamisch, mit dynamischem Kurvenfahrlicht; Nebelschlusslicht und Rückfahrlicht beidseitig (nicht in Verbindung mit Fahrerassistenzpaket „Plus“ inkl. IQ.LIGHT - LED-Matrix-Scheinwerfer bestellbar)					
	<b>IQ.LIGHT - LED-Matrix-Scheinwerfer inkl. LED-Rückleuchten, dunkelrot</b>	2.222,53			○	●
	- Dynamische Fernlichtregulierung „Dynamic Light Assist“ für LED-Matrix-Scheinwerfer; Individualeinbau; IQ.LIGHT - LED-Matrix-Scheinwerfer mit LED-Tagfahrlicht, Kurvenfahrlicht und dynamischer Blinkleuchte LED-Nebelscheinwerfer und Abbiegelicht; LED-Rückleuchten dunkelrot mit dynamischer Blinkleuchte; Leuchtweitenregulierung dynamisch, mit dynamischem Kurvenfahrlicht; Nebelschlusslicht und Rückfahrlicht beidseitig (nur für Variant und nicht in Verbindung mit Fahrerassistenzpaket „Plus“ inkl. IQ.LIGHT - LED-Matrix-Scheinwerfer bestellbar)					
	<b>LED-Nebelscheinwerfer und Abbiegelicht</b>	204,71	○	○	●	●
<b>Schließsysteme</b>	<b>„Easy Open“-Paket mit Safe-Sicherung</b>	804,20			○	○
	- Entriegelung Heckklappe/Deckel hinten von außen; Schlüsselloser <sup>1</sup> Schließ- und Startsystem „Keyless Access“ mit Safe-Sicherung (nur für Limousine und nur in Verbindung mit Diebstahlwarnanlage bestellbar)					
	<b>„Easy Open &amp; Close“-Paket inkl. Safe-Sicherung</b>	940,67			○	○
	- Gepäckraumabdeckung auszieh- und herausnehmbar, mit elektrischer Öffnung; Heckklappe mit sensorgesteuerter Öffnung und Schließung, mit Fernentriegelung; Schlüsselloser <sup>1</sup> Schließ- und Startsystem „Keyless Access“ mit Safe-Sicherung (nur für Variant und nur in Verbindung mit Diebstahlwarnanlage bestellbar)					
	<b>Heckklappe mit elektrischer Öffnung und Schließung</b> (nur für Limousine bestellbar)	365,55	○	○	○	○
	<b>Heckklappe mit elektrischer Öffnung und Schließung, elektrische Öffnung für Gepäckraumabdeckung</b> (nur für Variant bestellbar)	502,01	○	○	○	○
	- Gepäckraumabdeckung auszieh- und herausnehmbar, mit elektrischer Öffnung; Heckklappe mit elektrischer Öffnung und Schließung					
	<b>Schlüsselloser<sup>1</sup> Schließ- und Startsystem „Keyless Access“ mit Safe-Sicherung</b>	467,90	○	○	○	○
	- automatisches Schließ- und Startsystem, bei dem der Fahrzeugschlüssel zwar mitgeführt, aber nicht in die Hand genommen werden muss; führt man den Fahrzeugschlüssel mit sich und nähert sich dem Fahrzeug, wird dieses automatisch entriegelt; der Motorstart erfolgt bequem per Startknopf (nur in Verbindung mit Diebstahlwarnanlage bestellbar)					
	<b>Schlüsselloser<sup>2</sup> Startsystem „Keyless Start“ mit Safe-Sicherung</b>	o. M.	○	○	○	○
- automatisches Startsystem, bei dem der Fahrzeugschlüssel zwar mitgeführt, aber nicht in die Hand genommen werden muss; führt man den Fahrzeugschlüssel mit sich und sitzt im Fahrzeug, kann der Motorstart bequem per Startknopf erfolgen (nur in Verbindung mit Diebstahlwarnanlage bestellbar)						

Passat: Kraftstoffverbrauch in l/100 km: 5,4–3,9 (kombiniert), CO<sub>2</sub>-Emissionen in g/km: 133–104 (kombiniert), Effizienzklasse B–A+

Passat Variant: Kraftstoffverbrauch in l/100 km: 5,6–4,0 (kombiniert), CO<sub>2</sub>-Emissionen in g/km: 135–106 (kombiniert), Effizienzklasse B–A+

1)Die Funkfernbedienung dient als Sender und muss mitgeführt werden, damit das Fahrzeug ent- bzw. verriegelt und gestartet werden kann.

2)Die Funkfernbedienung dient als Sender und muss mitgeführt werden, damit das Fahrzeug gestartet werden kann.

● = Serienausstattung ○ = Sonderausstattung gegen Mehrpreis o. M. = ohne Mehrpreis

## Sonderausstattungen

		Preis in €	Conceptline	Passat	Business	Elegance
Sitze	<b>Beifahrersitzlehne komplett umklappbar</b>	97,47			○	
	(nicht in Verbindung mit ergoComfort Sitz mit elektrischer 14-Wege-Einstellung mit Memory-Funktion und Massagefunktion auf der Fahrerseite oder Vordersitze mit elektrischer 12-Wege-Einstellung, aktiver Klimatisierung und Fahrersitz mit Massagefunktion bestellbar)					
	<b>Lendenwirbelstützen vorn, auf der Fahrerseite elektrisch einstellbar inkl. Massagefunktion, Beifahrerseite manuell einstellbar</b>	185,21			○	○
	<b>ergoComfort Sitz mit elektrischer 14-Wege-Einstellung mit Memory-Funktion und Massagefunktion auf der Fahrerseite</b>	1.194,12			○	
	- Außenspiegel elektrisch anklappbar, auf der Fahrerseite abblendend, Umfeldbeleuchtung und Memory-Funktion; Lendenwirbelstützen vorn elektrisch einstellbar, Massagefunktion auf Fahrerseite; Vordersitze elektrisch einstellbar, ergoComfort Sitz auf der Fahrerseite, mit Memory-Funktion und Komforteinstieg					
	..., für Elegance	1.018,65				○
	..., für Business in Verbindung mit „Business Premium“-Paket	1.008,91			○	
	..., für Elegance in Verbindung mit „Business Premium“-Paket	833,45				○
	<b>Sitzkomfortpaket, Beifahrersitzlehne komplett umklappbar; Lendenwirbelstützen vorn</b>	307,06	○	○		
	<b>Vordersitze mit elektrischer 12-Wege-Einstellung, aktiver Klimatisierung und Fahrersitz mit Massagefunktion</b>	1.506,05			○	
	- Außenspiegel elektrisch anklappbar, auf der Fahrerseite abblendend, Umfeldbeleuchtung und Memory-Funktion; Lendenwirbelstützen vorn elektrisch einstellbar, Massagefunktion auf Fahrerseite; Vordersitze elektrisch einstellbar, Fahrersitz mit Memory-Funktion und Komforteinstieg; Vordersitze mit aktiver Klimatisierung					
	(für Business nur in Verbindung mit Lederpaket „Vienna“ mit Top-Komfortsitzen vorn bestellbar; für Elegance nur in Verbindung „Nappa“; nur in Verbindung mit Klima-und-Energie-Paket „Fond“ bzw. „Fond Plus“, „Business Premium“-Paket oder Klimaanlage „Air Care Climatronic“ mit 3-Zonen-Temperaturregelung und Allergen-Filter bestellbar)					
	..., für Elegance	1.330,59				○
..., für Business in Verbindung mit „Business Premium“-Paket	1.320,85			○		
..., für Elegance in Verbindung mit „Business Premium“-Paket	1.145,37				○	
<b>Sonnenschutzrollos für Limousine</b>	<b>Sonnenschutzrollo an der Heckscheibe mit elektrischer Betätigung und an den Türscheiben hinten mit manueller Betätigung</b>	409,41	○	○	○	○
<b>Sonnenschutzrollos für Variant</b>	<b>Sonnenschutzrollo an den Türscheiben hinten</b>	112,10	○	○	○	○
<b>Spiegel</b>	<b>Außenspiegel mit Umfeldbeleuchtung und Beifahrerspiegelabsenkung, anklapp- und beheizbar, auf der Fahrerseite abblendend</b>	175,46			○	●
<b>Sportpakete</b>	<b>R-Line Sportpaket</b>	706,72			○	○
	- Progressivlenkung; Seitenscheiben hinten und Heckscheibe abgedunkelt; Elektronische Differenzialsperre XDS; Sportfahrwerk, Karosserie tiefergelegt					
	(nicht in Verbindung mit Adaptiver Fahrwerksregelung DCC oder Schlechtwegefahrwerk bestellbar)					
	<b>R-Line Sportpaket für Adaptive Fahrwerksregelung DCC</b>	516,64			○	○
	- Progressivlenkung; Seitenscheiben hinten und Heckscheibe abgedunkelt; Elektronische Differenzialsperre XDS					
	(nur in Verbindung mit Adaptiver Fahrwerksregelung DCC bestellbar)					

Passat: Kraftstoffverbrauch in l/100 km: 5,4–3,9 (kombiniert), CO<sub>2</sub>-Emissionen in g/km: 133–104 (kombiniert), Effizienzklasse B–A+  
 Passat Variant: Kraftstoffverbrauch in l/100 km: 5,6–4,0 (kombiniert), CO<sub>2</sub>-Emissionen in g/km: 135–106 (kombiniert), Effizienzklasse B–A+  
 ● = Serienausstattung ○ = Sonderausstattung gegen Mehrpreis

## Sonderausstattungen

		Preis in €	Conceptline	Passat	Business	Elegance
<b>Standheizung</b>	<b>Standheizung und -lüftung mit Funkfernbedienung und Vorwahrer</b>	1.598,65	○	○	○	○
	- arbeitet an heißen Tagen als Standlüftung und befördert frische Außenluft in das parkende Fahrzeug; wärmt bei Kälte den Innenraum vor und sorgt für freie Scheiben (nur in Verbindung mit Winterpaketen, Klimaanlage „Air Care Climatronic“ mit 3-Zonen-Temperaturregelung und Allergen-Filter oder Klima-und-Energie-Paketen bestellbar)					
<b>Volkswagen Anschlussgarantie</b>	<b>Anschlussgarantie, Laufzeit 1 Jahr im Anschluss an die Herstellergarantie, maximale Gesamtlauflistung 30.000 km</b>	268,06	○	○	○	○
	<b>Anschlussgarantie, Laufzeit 1 Jahr im Anschluss an die Herstellergarantie, maximale Gesamtlauflistung 60.000 km</b>	346,05	○	○	○	○
	<b>Anschlussgarantie, Laufzeit 1 Jahr im Anschluss an die Herstellergarantie, maximale Gesamtlauflistung 90.000 km</b>	463,03	○	○	○	○
	<b>Anschlussgarantie, Laufzeit 2 Jahre im Anschluss an die Herstellergarantie, maximale Gesamtlauflistung 40.000 km</b>	531,26	○	○	○	○
	..., für Elegance	419,15				○
	<b>Anschlussgarantie, Laufzeit 2 Jahre im Anschluss an die Herstellergarantie, maximale Gesamtlauflistung 80.000 km</b>	726,22	○	○	○	○
	..., für Elegance	575,13				○
	<b>Anschlussgarantie, Laufzeit 2 Jahre im Anschluss an die Herstellergarantie, maximale Gesamtlauflistung 120.000 km</b>	1.018,65	○	○	○	○
	..., für Elegance	809,08				○
	<b>Anschlussgarantie, Laufzeit 3 Jahre im Anschluss an die Herstellergarantie, maximale Gesamtlauflistung 50.000 km</b>	960,17	○	○	○	○
	..., für Elegance	760,33				○
	<b>Anschlussgarantie, Laufzeit 3 Jahre im Anschluss an die Herstellergarantie, maximale Gesamtlauflistung 100.000 km</b>	1.301,35	○	○	○	○
	..., für Elegance	1.033,28				○
<b>Anschlussgarantie, Laufzeit 3 Jahre im Anschluss an die Herstellergarantie, maximale Gesamtlauflistung 150.000 km</b>	1.886,22	○	○	○	○	
..., für Elegance	1.501,18				○	
<b>Winterpaket</b>	- Scheibenwaschdüsen vorn automatisch beheizt; Vordersitze beheizbar	321,68	○	○	○	●
	..., in Verbindung mit Lederpaket „Nappa“/„Carbon Style“ Volkswagen R, mit Sportsitzen vorn	o. M.			○	
	..., zusätzlich mit beheizbaren äußeren Rücksitzen (nur in Verbindung mit Klima-und-Energie-Paketen oder „Business Premium“-Paket bestellbar)	594,63			○	
	..., für Elegance	272,94				○
	..., in Verbindung mit Lederpaket „Vienna“	272,94			○	
	..., in Verbindung mit Lederpaket „Nappa“/„Carbon Style“ Volkswagen R, mit Sportsitzen vorn	272,94			○	
	..., in Verbindung mit „Business Premium“-Paket	272,94			○	

Passat: Kraftstoffverbrauch in l/100 km: 5,4–3,9 (kombiniert), CO<sub>2</sub>-Emissionen in g/km: 133–104 (kombiniert), Effizienzklasse B–A+  
 Passat Variant: Kraftstoffverbrauch in l/100 km: 5,6–4,0 (kombiniert), CO<sub>2</sub>-Emissionen in g/km: 135–106 (kombiniert), Effizienzklasse B–A+  
 ● = Serienausstattung ○ = Sonderausstattung gegen Mehrpreis o. M. = ohne Mehrpreis



## Volkswagen Zubehör

	Artikelbezeichnung	Artikelnummer	Preis in €	Limousine	Variant
<b>Exterieur</b>	<b>Volkswagen Original Schutzleiste für Heckklappe</b>	3G9.071.360.A	62,98		○
	<b>Volkswagen Original Einstiegsleisten Aluminium</b> , für vorne, 1 Satz = 2 Stück	3G0.071.303	93,58		○
	<b>Volkswagen Original Spiegelkappen</b> chrom matt 1 Satz = 2 Stück	3G0.072.530	184,23	○	○
	<b>LED-Rückleuchten Passat R-Line</b> , mit animiertem Blinker, abgedunkelt	3G9.052.200.D	564,40		○
<b>Leichtmetallfelgen</b>	<b>Volkswagen Original Leichtmetallfelge Merano</b>				
	- Farbe: Brillantsilber, 6,5 J x 17, ET 41, Reifen 215/55 R 17 94 H	3G0.071.497.C .8Z8	181,31	○	○
<b>Kommunikation</b>	<b>Volkswagen Original USB-Ladeadapter DUCI</b>	000.051.443.D	26,90	○	○
	<b>Volkswagen Original USB Premium Kabel</b> , zum Anschluss eines Smartphones an das Infotainmentsystem im Fahrzeug, z.B.:				
	- USB-A auf Micro-USB <sup>1)</sup> , 70 cm Länge	000.051.446.AF	29,15	○	○
	Eine Übersicht über alle Varianten finden Sie im Volkswagen Zubehör Gesamtkatalog.				
<b>Komfort</b>	<b>Volkswagen Original Kühl- und Warmhaltebox</b>	000.065.400.F	154,01	○	○
	<b>Reise- und Komfortsystem</b>				
	- Basismodul	000.061.122	19,40	○	○
	- Klapp Tisch mit Becherhalter	000.061.124	83,83	○	○
	- Taschenhaken	000.061.126.B	24,27	○	○
	- Kleiderbügel <sup>2)</sup>	000.061.127.B	55,56	○	○
	- Tablethalter für Apple iPad 2-4 <sup>3)</sup>	000.061.125.A	125,75	○	○
	- Tablethalter für Apple iPad Air 1-2 <sup>3)</sup>	000.061.125.E	125,75	○	○
	- Tablethalter für Apple iPad mini <sup>3)</sup>	000.061.125.B	116,00	○	○
	- Tablethalter für Samsung Galaxy Tab 3/4 10.1 <sup>3)</sup>	000.061.125.D	125,75	○	○
	- Universeller Tablethalter (nur in Verbindung mit Safety Cases verwendbar)	000.061.125.N	89,68	○	○
	- Safety Case für Apple iPad 2 <sup>3)</sup>	000.061.125.K	46,31	○	○
	- Safety Case für Apple iPad mini 4 <sup>3)</sup>	000.061.125.M	46,31	○	○
	- Safety Case für Samsung Galaxy Tab S2 <sup>3)</sup>	000.061.125.L	46,31	○	○
	- Actionkamera-Halter	000.061.125.J	96,50	○	○
	<b>Volkswagen Original Kofferraum-Steckmodul</b>	000.061.166.A	104,31		○
	<b>Espressomaschine „Volkswagen Edition“<sup>4)</sup> inkl. Espresso pads</b> für den Becherhalter in der Mittelkonsole, Betrieb über 12-V-Steckdose im Fahrzeuginnenraum	000.069.641	210,55	○	○

Passat: Kraftstoffverbrauch in l/100 km: 5,4–3,9 (kombiniert), CO<sub>2</sub>-Emissionen in g/km: 133–104 (kombiniert), Effizienzklasse B–A+

Passat Variant: Kraftstoffverbrauch in l/100 km: 5,6–4,0 (kombiniert), CO<sub>2</sub>-Emissionen in g/km: 135–106 (kombiniert), Effizienzklasse B–A+

1) nur in Verbindung mit dem Volkswagen Original USB-Ladeadapter DUCI

2) Nur verwendbar, wenn auf dem dahinterliegenden Platz der Rücksitzbank kein Passagier sitzt.

3) iPod/iPhone/iPad/iPad mini/iPad Air sind eingetragene Markenzeichen von Apple Computer International. Galaxy Tab ist ein eingetragenes Markenzeichen von Samsung Electronics Co., Ltd.

4) Die Bedienung darf nicht während der Fahrt erfolgen.

Die angegebenen Einbauzeiten sind Richtwerte, 100 ZE (Zeiteinheiten) entsprechen einer Stunde. Die angegebenen Preise verstehen sich zzgl. Montagekosten und sind unverbindliche Preisempfehlungen inkl. Mehrwertsteuer.

## Volkswagen Zubehör

	Artikelbezeichnung	Artikelnummer	Preis in €	Limousine	Variant
<b>Transport</b>	<b>Volkswagen Original Fahrradträger Premium</b> für die Anhängervorrichtung, klappbar, für zwei Fahrräder - Eigengewicht ca. 13 kg, max. Traglast bis 60 kg - Maße: 69 x 118 x 56 cm (H x B x T), Maße geklappt 20 x 61 x 60 cm (H x B x T). - Max. Rohrdurchmesser der Fahrradrahmen: Rundrohr 75 mm, Ovalrohr 75 x 45 mm. Auch für E-Bikes geeignet. Bitte um Beachtung der Stützlast der fahrzeugspezifischen AHV. Nicht in Verbindung mit Anhängervorrichtung mit ALU-Kugelkopf.	000.071.105.J	603,40	○	○
	<b>Auffahrschiene für Volkswagen Original Fahrradträger Premium</b> Über weitere Transportmöglichkeiten informiert Sie Ihr Volkswagen Partner im Autohaus.	000.071.123	99,42	○	○
	<b>Volkswagen Original Grundträger, 1 Satz = 2 Stück</b>	3G0.071.126	247,60	○	
	<b>Volkswagen Original Tragstäbe</b> , aus aerodynamisch geformtem Aluminiumprofil - Lieferung inkl. leicht montierbarem Aero-Profil - Eigengewicht: 4,5 kg, Traglast: 70 kg, Lieferumfang: 1 Satz = 2 Stück	3G9.071.151	218,36		○
	<b>Volkswagen Original Aufbewahrungstasche für Fahrradträger Premium</b>	000.071.226.A	38,99	○	○
	<b>Aufbauten</b>				
	<b>Volkswagen Original Dachbox</b> <sup>1),2)</sup> , Tragfähigkeit: 75 kg, Farbe: Schwarz Hochglanz - Comfort 340, Maße: 1.900 x 750 x 390 mm (L x B x H), Volumen: 340 l, Eigengewicht: 19 kg - Comfort 460, Maße: 2.300 x 750 x 390 mm (L x B x H), Volumen: 460 l, Eigengewicht: 21 kg	000.071.200.AD 000.071.200.AE	472,77 572,20	○ ○	○ ○
<b>Surfbrett-Halter</b> für 1 Surfbrett mit max. 2 Masten	000.071.120.HA	96,50	○	○	
<b>Volkswagen Original Fahrradhalter</b> <sup>1),2)</sup> , für ein Fahrrad - Max. Traglast 20 kg, Eigengewicht: 4,2 kg - für Rahmendurchmesser für 100 mm (oval) und für 80 mm (rund) Fahrzeugabhängig können bis zu 4 Fahrradhalter nebeneinander auf dem Grundträger bzw. den Tragstäben montiert werden.	000.071.128.F	122,82	○	○	
<b>Volkswagen Original Ski- und Snowboardhalter „Komfort“</b> <sup>1),2)</sup> , für sechs Paar Ski oder vier Snowboards oder ein Wakeboard, mit Ausziehfunktion	1T0.071.129	225,18	○	○	
<b>Anhängervorrichtung</b>					
<b>Volkswagen Original Anhängervorrichtung</b> <sup>3)</sup> , inkl. Elektro-Einbausatz - starr, inkl. Elektro-Einbausatz - abnehmbar, inkl. Elektro-Einbausatz, 13-polig	3G0.092.103.B 3G0.092.150.B	466,92 603,40	○ ○	○ ○	
Einbauzeit Volkswagen Original Anhängervorrichtung ca. 500 ZE, zulässige Stützlast 80 kg					
<b>Schutz</b>					
<b>Volkswagen Original Gepäckraumeinlage</b> mit Passat Schriftzug - für Passat - für Passat Variant	3G5.061.160 3G9.061.160	48,64 48,64	○ ○		○
<b>Volkswagen Original Gepäckraumschale</b> mit Passat Schriftzug - für Passat - für Passat Variant	3G5.061.161 3G9.061.161	77,88 77,88	○ ○		○
<b>Volkswagen Original Gepäckraumwanne</b> mit Passat Schriftzug	3G9.061.162	197,88			○
<b>Volkswagen Original Gepäcknetz</b> - für Passat - für Passat Variant	3C5.065.110 3C9.065.110	62,98 62,98	○ ○		○

Passat: Kraftstoffverbrauch in l/100 km: 5,4–3,9 (kombiniert), CO<sub>2</sub>-Emissionen in g/km: 133–104 (kombiniert), Effizienzklasse B–A+

Passat Variant: Kraftstoffverbrauch in l/100 km: 5,6–4,0 (kombiniert), CO<sub>2</sub>-Emissionen in g/km: 135–106 (kombiniert), Effizienzklasse B–A+

1) Nur in Verbindung mit Tragstäben oder den Grundträgern.

2) Bitte beachten Sie die maximal zulässige Dachlast.

3) Bei gewerblicher Nutzung des Fahrzeugs mit Anhängervorrichtung benötigen Sie unter bestimmten Voraussetzungen ein EG-Kontrollgerät. Bezüglich der Nachrüstbarkeit sprechen Sie bitte Ihren Volkswagen Partner an.

Die angegebenen Einbauzeiten sind Richtwerte, 100 ZE (Zeiteinheiten) entsprechen einer Stunde. Die angegebenen Preise verstehen sich zzgl. Montagekosten und sind unverbindliche Preisempfehlungen inkl. Mehrwertsteuer.

## Volkswagen Zubehör

	Artikelbezeichnung	Artikelnummer	Preis in €	Limousine	Variant
<b>Schutz</b> (Fortsetzung)	<b>Volkswagen Original Gepäckraumwendematte</b> mit Ladekantenschutz, Velours/Kunststoff Noppen	3G9.061.210	108,20		○
	<b>Volkswagen Original Trenngitter</b>	3G9.017.221	271,96		○
	<b>Volkswagen Original Tür-Windabweiser</b> , für 4-Türer, für vorne, 1 Satz = 2 Stück	3G0.072.193.A	62,98	○	○
	<b>Volkswagen Original Ladekantenschutzfolie transparent</b>				
	- für Passat Variant	3G9.061.197.B	59,55		○
	<b>Volkswagen Original Ladekantenschutz Edelhloptik</b>	3G9.061.195	108,20	○	○
	<b>Volkswagen Original Einstiegsleistenfolie in Schwarz/Silber</b> , für 4-Türer, 1 Satz = 4 Stück	3G0.071.310. .BXF	65,31	○	○
	<b>Volkswagen Original Einstiegsleistenschutzfolie</b> für hinten, transparent	3G0.071.310.A .908	41,62	○	○
	<b>Volkswagen Original Schmutzfänger</b>				
	- für vorne, 1 Satz = 2 Stück	3G0.075.111	46,79	○	○
	- für hinten, 1 Satz = 2 Stück	3G0.075.101.C	42,79	○	○
	<b>Volkswagen Original Allwettermatten</b> , Farbe: Schwarz				
	- für vorne und hinten, mit Passat Prägung auf den vorderen Matten, 1 Satz = 4 Stück	3G1.061.500.A .82V	87,64	○	○
	<b>Volkswagen Original Textilfußmatten Premium</b>	3G1.061.270. .WGK	98,45	○	○
	Farbe: Schwarz, mit Passat Schriftzug vorne, 1 Satz für vorne und hinten = 4 Stück				
	<b>Volkswagen Original Textilfußmatten Optimat</b>	3G1.061.445. .WGK	84,81	○	○
Farbe: Schwarz, mit Passat Schriftzug vorne, 1 Satz für vorne und hinten = 4 Stück					
<b>Volkswagen Original Sonnenschutz</b> , 1 Satz für die Heckscheibe, hintere Türscheiben und die Kofferraumseitenscheiben	3G9.064.365	210,55		○	
<b>Kindersitze</b>	<b>Volkswagen Original G0 plus</b>	5G0.019.900.A	267,09	○	○
	<b>Volkswagen Original G0 plus ISOFIX</b>	5G0.019.907.A	431,83	○	○
	<b>Volkswagen Original G1 ISOFIX Duo Plus</b>	5H0.019.909	431,83	○	○
	<b>Volkswagen Original G2-3 ISOFIT mit abnehmbarer Rückenlehne</b>	5H0.019.906	356,77	○	○
	<b>Volkswagen Original Sitzschoner</b>	000.019.819.C	35,09	○	○
	<b>Volkswagen Original Zusatz-Innenspiegel</b>	000.072.549.A	15,79	○	○
<b>Volkswagen Lifestyle</b>	<b>Faltbox, Anthrazit/Silber-Metallic</b>	5H0.061.104	33,05	○	○
	<b>Handtuch, Blau</b>	5H0.084.500	34,02	○	○
	<b>Taschenschirm, Schwarz</b>	5H0.087.602	27,78	○	○
	<b>Thermobecher, 0,4 l, Blau</b>	5H0.069.604	28,76	○	○
	<b>Armband-Uhr 2-Zeitzone-Uhr, Edelstahlgehäuse</b>	33D.050.800.A	190,09	○	○
	<b>Armband-Uhr Unisex, Chronograph, Weiß/Schwarz, Stahlgehäuse</b>	33D.050.800.B	145,24	○	○
	<b>T-Shirt, Herren, Blau "VW"</b>	5H0.084.200.A-F.287	25,24	○	○
	<b>Sweatshirt, Unisex, Blau "VW"</b>	5H0.084.131. .287	42,79	○	○
	<b>Strickmütze, Blau</b>	5H0.084.303	16,09	○	○
	<b>Sonnenbrille, Unisex, Schwarz/Blau</b>	33D.087.900.B	58,39	○	○
	<b>Mikrofasertuch, Anthrazit</b>	5H1.096.151	5,36	○	○

Passat: Kraftstoffverbrauch in l/100 km: 5,4–3,9 (kombiniert), CO<sub>2</sub>-Emissionen in g/km: 133–104 (kombiniert), Effizienzklasse B–A+  
 Passat Variant: Kraftstoffverbrauch in l/100 km: 5,6–4,0 (kombiniert), CO<sub>2</sub>-Emissionen in g/km: 135–106 (kombiniert), Effizienzklasse B–A+

1) Setzt zu einem späteren Zeitpunkt ein. Ihr Volkswagen Partner berät Sie gern.

Die angegebenen Einbauzeiten sind Richtwerte, 100 ZE (Zeiteinheiten) entsprechen einer Stunde. Die angegebenen Preise verstehen sich zzgl. Montagekosten und sind unverbindliche Preisempfehlungen inkl. Mehrwertsteuer.

## Motoren Passat

### 110 kW (150 PS) TSI mit Ottopartikelfilter

<b>Motor, Getriebe</b>	Motorbauart/Ventile pro Zylinder	4-Zylinder-Ottomotor/4
	Einspritzung/Aufladung	Direkteinspritzung/Abgasturbolader
	Hubraum, Liter/cm <sup>3</sup>	1,5/1.498
	max. Leistung, kW (PS)	110 (150)
	max. Drehmoment, Nm bei 1/min	250/1.500–3.500
	Emissionsnorm	Euro 6d-ISC-FCM <sup>7)</sup>
	Getriebevariante	6-Gang-Schaltgetriebe 7-Gang-Doppelkupplungsgetriebe DSG
<b>Gewichte, kg <sup>2)</sup></b>	Leergewicht <sup>1)</sup>	1.433 (1.441) <sup>9)</sup>
	zul. Gesamtgewicht	2.000
	zul. Achslast vorn/hinten	1.020/1.030 (1.030/1.020) <sup>9)</sup>
	zul. Anhängelasten <sup>3)</sup> : gebremst bei 12 %/8 % Steigung	1.600/1.900
	ungebremst	710 (720) <sup>9)</sup>
	zul. Stützlast/zul. Dachlast	90/100
<b>Fahrleistungen <sup>11)</sup></b>	Höchstgeschwindigkeit, km/h	220
	Beschleunigung von 0–100 km/h, s	–
<b>Kraftstoffverbrauch, l/100 km <sup>4), 13)</sup></b>	Kraftstoff nach 99/100/EG	Benzin <sup>5)</sup>
	mit Schaltgetriebe: innerorts/außerorts/kombiniert	6,4–6,3/4,7–4,4/5,3–5,1
	mit Doppelkupplungsgetriebe DSG: innerorts/außerorts/kombiniert	6,2–6,1/5,0–4,7/5,4–5,2
<b>CO<sub>2</sub>-Emission kombiniert, g/km <sup>4), 13)</sup></b>	mit Schaltgetriebe	122–117
	mit Doppelkupplungsgetriebe DSG	124–119
<b>Effizienzklasse <sup>4), 13)</sup></b>	mit Schaltgetriebe	B–A
	mit Doppelkupplungsgetriebe DSG	B–A
<b>Ausstattungsversionen</b>	erhältlich als	Conceptline, Passat, Business, Elegance

Hinweise zu den Bemerkungen 1)–12) finden Sie auf Seite 32 sowie 13) auf der Rückseite.

90 kW (122 PS) TDI SCR <sup>10)</sup>	110 kW (150 PS) TDI SCR <sup>10)</sup>	147 kW (200 PS) TDI SCR <sup>10)</sup>	147 kW (200 PS) TDI SCR <sup>10)</sup> 4MOTION
4-Zylinder-Dieselmotor/4	4-Zylinder-Dieselmotor/4	4-Zylinder-Dieselmotor/4	4-Zylinder-Dieselmotor/4
Common Rail/Abgasturbolader	Common Rail/Abgasturbolader	Common Rail/Abgasturbolader	Common Rail/Abgasturbolader
2,0/1.968	2,0/1.968	2,0/1.968	2,0/1.968
90 (122)	110 (150)	147 (200)	147 (200)
250/1.500–3.250	340/1.600–3.000 (360/1.600–2.750) <sup>9)</sup>	400/1.750–3.500	400/1.750–3.500
Euro 6d-ISC-FCM <sup>7)</sup>	Euro 6d-ISC-FCM <sup>7)</sup>	Euro 6d-ISC-FCM <sup>7)</sup>	Euro 6d-ISC-FCM <sup>7)</sup>
7-Gang-Doppelkupplungsgetriebe DSG	6-Gang-Schaltgetriebe, 7-Gang-Doppelkupplungsgetriebe DSG	7-Gang-Doppelkupplungsgetriebe DSG	7-Gang-Doppelkupplungsgetriebe DSG
1.527	1.531 (1.562) <sup>9)</sup>	1.554	1.634
2.100	2.100 (2.130) <sup>9)</sup>	2.120	2.200
1.100–1.050	1.100–1.050 (1.130/1.050) <sup>9)</sup>	1.110/1.060	1.140/1.110
1.500/1.800	2.000/–	2.000/–	2.200/–
750	750	750	750
90/100	90/100	90/100	90/100
204	223 (220) <sup>9)</sup>	237	234
–	–	–	–
Diesel <sup>6)</sup>	Diesel <sup>6)</sup>	Diesel <sup>6)</sup>	Diesel <sup>6)</sup>
–	5,6–5,4/3,7–3,5/4,4–4,2	–	–
5,1–5,0/3,7–3,5/4,2–4,0	5,0–4,9/3,5–3,4/4,1–3,9	5,8–5,7/4,0–3,9/4,6	6,2–6,1/4,4–4,3/5,1–5,0
–	116–112	–	–
111–106	107–104	122–120	133–131
–	A	–	–
A–A+	A+	A	B–A
Conceptline, Passat, Business	Conceptline, Passat, Business, Elegance	Business, Elegance	Business, Elegance

## Motoren Passat Variant

### 110 kW (150 PS) TSI mit Ottopartikelfilter

<b>Motor, Getriebe</b>	Motorbauart/Ventile pro Zylinder	4-Zylinder-Ottomotor/4
	Einspritzung/Aufladung	Direkteinspritzung/Abgasturbolader
	Hubraum, Liter/cm <sup>3</sup>	1,5/1.498
	max. Leistung, kW (PS)	110 (150)
	max. Drehmoment, Nm bei 1/min	250/1.500-3.500
	Emissionsnorm	Euro Euro 6d-ISC-FCM <sup>7)</sup>
	Getriebevariante	6-Gang-Schaltgetriebe 7-Gang-Doppelkupplungsgetriebe DSG
<b>Gewichte, kg <sup>2)</sup></b>	Leergewicht <sup>1)</sup>	1.474 (1.479) <sup>9)</sup>
	zul. Gesamtgewicht	2.080 (2.070) <sup>9)</sup>
	zul. Achslast vorn/hinten	1.020/1.110 (1.030/1.090) <sup>9)</sup>
	zul. Anhängelasten <sup>3)</sup> : gebremst bei 12 %/8 % Steigung	1.600/1.900
	ungebremst	730
	zul. Stützlast/zul. Dachlast	90/100
<b>Fahrleistungen <sup>11)</sup></b>	Höchstgeschwindigkeit, km/h	214
	Beschleunigung von 0-100 km/h, s	-
<b>Kraftstoffverbrauch, l/100 km <sup>4), 13)</sup></b>	Kraftstoff nach 99/100/EG	Benzin <sup>5)</sup>
	mit Schaltgetriebe: innerorts/außerorts/kombiniert	6,4-6,3/4,9-4,6/5,4-5,2
	mit Doppelkupplungsgetriebe DSG: innerorts/außerorts/kombiniert	6,3-6,1/5,2-4,9/5,6-5,3
<b>CO<sub>2</sub>-Emission kombiniert, g/km <sup>4), 13)</sup></b>	mit Schaltgetriebe	124-120
	mit Doppelkupplungsgetriebe DSG	128-122
<b>Effizienzklasse <sup>4), 13)</sup></b>	mit Schaltgetriebe	B-A
	mit Doppelkupplungsgetriebe DSG	B-A
<b>Ausstattungsversionen</b>	erhältlich als	Conceptline, Passat Variant, Business, Elegance

Hinweise zu den Bemerkungen 1)-12) finden Sie auf Seite 29 sowie 13) auf der Rückseite.

90 kW (122 PS) TDI SCR <sup>10)</sup>	110 kW (150 PS) TDI SCR <sup>10)</sup>	147 kW (200 PS) TDI SCR <sup>10)</sup>	147 kW (200 PS) TDI SCR <sup>10)</sup> 4MOTION
4-Zylinder-Dieselmotor/4	4-Zylinder-Dieselmotor/4	4-Zylinder-Dieselmotor/4	4-Zylinder-Dieselmotor/4
Common Rail/Abgasturbolader	Common Rail/Abgasturbolader	Common Rail/Abgasturbolader	Common Rail/Abgasturbolader
2,0/1.968	2,0/1.968	2,0/1.968	2,0/1.968
90 (122)	110 (150)	147 (200)	147 (200)
250/1.500–3.250	340/1.600–3.000 (360/1.600–2.750) <sup>9)</sup>	400/1.750–3.500	400/1.750–3.500
Euro 6d-ISC-FCM <sup>7)</sup>	Euro 6d-ISC-FCM <sup>7)</sup>	Euro 6d-ISC-FCM <sup>7)</sup>	Euro 6d-ISC-FCM <sup>7)</sup>
7-Gang-Doppelkupplungsgetriebe DSG	6-Gang-Schaltgetriebe, 7-Gang-Doppelkupplungsgetriebe DSG	7-Gang-Doppelkupplungsgetriebe DSG	7-Gang-Doppelkupplungsgetriebe DSG
1.567	1.568 (1.599) <sup>9)</sup>	1.586	1.673
2.170	2.170 (2.200) <sup>9)</sup>	2.180	2.270
1.100–1.120	1.090/1.130 (1.130/1.120) <sup>9)</sup>	1.131/1.120	1.130/1.190
1.500/1.800	2.000/-	2.000/-	2.200/-
750	750	750	750
90/100	90/100	90/100	90/100
198	213 (210) <sup>9)</sup>	233	230
-	-	-	-
Diesel <sup>6)</sup>	Diesel <sup>6)</sup>	Diesel <sup>6)</sup>	Diesel <sup>6)</sup>
-	5,7–5,5/3,8–3,7/4,5–4,3	-	-
5,2–5,0/3,8–3,6/4,3–4,1	5,0–4,9/3,7–3,5/4,2–4,0	5,9–5,8/4,0/4,7–4,6	6,3–6,2/4,5–4,4/5,1–5,0
-	119–114	-	-
114–108	110–106	124–122	135–132
-	A	-	-
A–A+	A+	A	A
Conceptline, Passat Variant, Business	Conceptline, Passat Variant, Business, Elegance	Business, Elegance	Business, Elegance

## Hinweise

- <sup>1)</sup> Fahrzeugleergewicht mit Fahrer 68 kg, 7 kg Gepäck und Kraftstoffbehälter zu 90 % gefüllt, ermittelt nach der RL 92/21/EWG in der gegenwärtig geltenden Fassung.
- <sup>2)</sup> Je nach Sonderausstattung ergeben sich individuelle Gewichte des Fahrzeugs und somit abweichende Verbräuche und CO<sub>2</sub>-Emissionen.
- <sup>3)</sup> Mit zunehmender Höhe verringert sich zwangsläufig die Motorleistung. Ab 1.000 m über Meereshöhe und je weitere 1.000 m sind daher jeweils 10 % vom Gesamtgewicht (zul. Anhängelast + zul. Gesamtgewicht des Zugfahrzeuges) abzuziehen.
- <sup>4)</sup> Die angegebenen Werte wurden nach den gesetzlich vorgeschriebenen Messverfahren ermittelt. Die Angaben beziehen sich nicht auf ein einzelnes, individuelles Fahrzeug und sind nicht Bestandteil des Angebotes, sondern dienen allein Vergleichszwecken zwischen den verschiedenen Fahrzeugtypen. Der Kraftstoffverbrauch und die CO<sub>2</sub>-Emissionen eines Fahrzeugs hängen nicht nur von der effizienten Ausnutzung des Kraftstoffs durch das Fahrzeug ab, sondern werden auch vom Fahrverhalten und anderen nichttechnischen Faktoren (z. B. Umgebungsbedingungen) beeinflusst. Zusatzausstattungen und Zubehör (Anbauteile, Reifen usw.) können relevante Fahrzeugparameter, wie z. B. Gewicht, Rollwiderstand und Aerodynamik verändern und neben Witterungs- und Verkehrsbedingungen die Verbrauchs- und Fahrleistungswerte beeinflussen. Hinweis nach Richtlinie 1999/94/EG in der jeweils gegenwärtig geltenden Fassung: Weitere Informationen zum offiziellen Kraftstoffverbrauch und den offiziellen spezifischen CO<sub>2</sub>-Emissionen neuer Personenkraftwagen können dem „Leitfaden über den Kraftstoffverbrauch, die CO<sub>2</sub>-Emissionen und den Stromverbrauch neuer Personenkraftwagen“ entnommen werden, der an allen Verkaufsstellen und bei der DAT Deutsche Automobil Treuhand GmbH, Hellmuth-Hirth-Straße 1, D-73760 Ostfildern oder unter [www.dat.de](http://www.dat.de) unentgeltlich erhältlich ist.

Effizienzklassen bewerten Fahrzeuge anhand der CO<sub>2</sub>-Emissionen unter Berücksichtigung des Fahrzeugleergewichts. Fahrzeuge, die dem Durchschnitt entsprechen, werden mit D eingestuft. Fahrzeuge, die besser sind als der heutige Durchschnitt, werden mit A+, A, B oder C eingestuft. Fahrzeuge, die schlechter als der Durchschnitt sind, werden mit E, F oder G beschrieben.

- <sup>5)</sup> Die Angaben zu Leistung und Verbrauch beziehen sich auf den Betrieb mit Superbenzin schwefelfrei ROZ 95 nach DIN EN 228. Kraftstoffqualität bleifrei mit ROZ 95 mit einem maximalen Ethanolanteil von 10 % (E10) ist grundsätzlich verwendbar. Detaillierte Informationen zur Verträglichkeit von E10-Kraftstoffen finden Sie unter [www.volkswagen.de](http://www.volkswagen.de) oder unter [www.dat.de/e10liste/e10vertraeglichkeit](http://www.dat.de/e10liste/e10vertraeglichkeit).
- <sup>6)</sup> Die Verwendung von RME- sowie FAME-Kraftstoff (Biodiesel) ist nicht möglich.
- <sup>7)</sup> Fahrzeuge der Emissionsnorm Euro 6d-ISC-FCM erhalten die grüne Feinstaubplakette.
- <sup>9)</sup> Klammerwerte gelten für Doppelkupplungsgetriebe DSG.
- <sup>10)</sup> Dieser Motor ist mit einem mehrstufigen Abgasnachbehandlungssystem (Dieselpartikelfilter und SCR-Katalysator) ausgestattet. Der SCR-Katalysator (Selective Catalytic Reduction) wandelt die Abgaskomponente Stickoxid (NO<sub>x</sub>) ohne Bildung von unerwünschten Nebenprodukten selektiv zu Stickstoff (N<sub>2</sub>) und Wasser (H<sub>2</sub>O) um. Die Umwandlung erfolgt dabei unter Verwendung einer synthetisch hergestellten, wässrigen Harnstofflösung, z. B. AdBlue® (ISO 22241-1/AUS 32), die in einem Zusatztank mitgeführt wird. Je nach Fahrzeug muss der Kunde auch zwischen den Serviceintervallen den Betriebsstoff AdBlue® selbstständig nachfüllen oder durch die Vertragswerkstatt nachfüllen lassen.

<sup>11)</sup> Die Werte gelten nur für Fahrzeuge mit einem eingefahrenen Motor und optimalen Fahrbahn- und Witterungsbedingungen.

<sup>12)</sup> Die Angaben zu Leistung und Verbrauch beziehen sich auf den Betrieb mit Superbenzin Plus schwefelfrei ROZ 98 nach DIN EN 228. Kraftstoffqualität bleifrei mit ROZ 95 mit einem maximalen Ethanolanteil von 10 % (E10) ist grundsätzlich, mit geringer Leistungsminderung, verwendbar. Detaillierte Informationen zur Verträglichkeit von E10-Kraftstoffen finden Sie unter [www.volkswagen.de](http://www.volkswagen.de) oder unter [www.dat.de/e10liste/e10vertraeglichkeit](http://www.dat.de/e10liste/e10vertraeglichkeit).

### Zusätzliche Hinweise

Mit dem flexiblen Service setzt Volkswagen eine Technologie ein, mit der Sie nur dann einen Service vornehmen lassen müssen, wenn Ihr Fahrzeug ihn benötigt.

Die Service-Intervall-Anzeige im Display des Kombi-Instruments dient als Erinnerung für die Fälligkeit des nächsten Service-Ereignisses:

- Inspektion: nach Service-Intervall-Anzeige (spätestens nach zwei Jahren oder 30.000 km)









### Rücknahme und Verwertung von Altfahrzeugen

Volkswagen stellt sich den Herausforderungen der modernen Gesellschaft und berücksichtigt sie in allen neuen Produkten der Marke Volkswagen. Dies gilt natürlich auch für den Umwelt- und Ressourcenschutz. Daher sind alle Volkswagen umweltfreundlich verwertbar und können grundsätzlich kostenlos\* zurückgegeben werden. Nähere Informationen zu Rücknahme und Verwertung von Altfahrzeugen erhalten Sie bei Ihrem Volkswagen Partner, im Internet unter [www.volkswagen.de](http://www.volkswagen.de) und über die kostenlose Hotline 0800-VOLKSWAGEN (0800 86 55 79 24 36).

Passat: Kraftstoffverbrauch in l/100 km: 5,4–3,9 (kombiniert), CO<sub>2</sub>-Emissionen in g/km: 133–104 (kombiniert), Effizienzklasse B–A+  
Passat Variant: Kraftstoffverbrauch in l/100 km: 5,6–4,0 (kombiniert), CO<sub>2</sub>-Emissionen in g/km: 135–106 (kombiniert), Effizienzklasse B–A+  
\* bei Erfüllung der nationalen gesetzlichen Voraussetzungen



## Reifenlabel

Sommerreifen	Größe	Kraftstoffeffizienzklasse/ Rollwiderstand	Nasshaftungsklasse	Externes Rollgeräusch/ Geräuschemission
	215/60 R 16	C-A	B-A	71 dB 
	215/55 R 17	C-A	B-A	72-70 dB 
	235/45 R 18	C-B	A	71 dB 
	235/40 R 19	C	A	72 dB 
Ganzjahresreifen	Größe	Kraftstoffeffizienzklasse/ Rollwiderstand	Nasshaftungsklasse	Externes Rollgeräusch/ Geräuschemission
	215/60 R 16	C	C	71 dB 
	215/55 R 17	C	C	71 dB 
Winterreifen	Größe	Kraftstoffeffizienzklasse/ Rollwiderstand	Nasshaftungsklasse	Externes Rollgeräusch/ Geräuschemission
	215/60 R 16	C	B	71 dB 
	215/55 R 17	C	B	72 dB 
	235/45 R 18	C	A	72 dB 



Kraftstoffeffizienzklasse/Rollwiderstand – der richtige Reifen hilft Ihnen, Kraftstoff zu sparen.



Nasshaftung – ein kürzerer Bremsweg erhöht Ihre Sicherheit.



Externes Rollgeräusch/Geräuschemission – ein leiserer Reifen erhöht Ihren Fahrkomfort und entlastet die Umwelt durch geringere Geräusentwicklung.

Passat: Kraftstoffverbrauch in l/100 km: 5,4-3,9 (kombiniert), CO<sub>2</sub>-Emissionen in g/km: 133-104 (kombiniert), Effizienzklasse B-A+  
 Passat Variant: Kraftstoffverbrauch in l/100 km: 5,6-4,0 (kombiniert), CO<sub>2</sub>-Emissionen in g/km: 135-106 (kombiniert), Effizienzklasse B-A+  
 Die gezielte Bestellung eines bestimmten Reifenfabrikats ist aus logistischen und produktionstechnischen Gründen nicht möglich.

### 4MOTION

Die Technik des 4MOTION-Allradantriebs bei Volkswagen basiert auf einer elektronisch gesteuerte Lamellenkupplung, deren besondere Merkmale die blitzschnelle Reaktion auf sich ändernde Traktionsverhältnisse und die elektronische Steuerung der Sperrwirkung sind. Dabei werden bis zu 50% der Kraft auf die Hinterachse übertragen. Die Lamellenkupplung ist zwischen Kardanwelle und Hinterachsdifferenzial eingebaut. Im Inneren ihres Gehäuses befindet sich das für die Kraftverteilung zuständige Bauteil, ein im Ölbad laufendes Lamellenpaket. Durch geregelten hydraulischen Druck werden die Lamellen bei Bedarf zusammengepresst, was eine variable Sperrwirkung zwischen Vorder- und Hinterachse ermöglicht. Je stärker der Druck auf die Lamellenkupplung wird, desto mehr Antriebsmoment kann auf die Hinterachse übertragen werden. Für das Zusammenpressen des Lamellenpaketes benötigten Druck sorgt eine elektromotorisch angetriebene Axialkolbenpumpe. Durch einen Fliehkraftregler wird das Moment je nach Fahrsituation bedarfsgerecht eingestellt. Das Steuergerät nutzt dazu unterschiedliche Informationen, unter anderem Radgeschwindigkeit, ABS-Bremsfunktionen und Motormanagement.

### 7-Gang-Doppelkupplungsgetriebe DSG

Doppelkupplungsgetriebe DSG bestehen aus zwei voneinander unabhängigen Teilgetrieben. Über die Doppelkupplung werden die beiden Getriebe über zwei Antriebswellen je nach Gangstufe abwechselnd mit dem Motor kraftschlüssig verbunden. Die Doppelkupplung erlaubt dabei einen automatischen Schaltvorgang ohne Zugkraftunterbrechung. Gesteuert wird das Getriebe über ein sogenanntes Mechatronikmodul, in dem das elektronische Getriebesteuergerät, verschiedene Sensoren und die hydraulische Betätigung als eine kompakte Einheit zusammengefasst sind.

Das Doppelkupplungsgetriebe DSG verfügt über zwei Fahrprogramme: den Normal- und den Sportmodus. Im Sportbetrieb fährt das DSG die Gänge weiter aus und schaltet bei Bedarf früher zurück.

Die Gänge können jedoch auch manuell geschaltet werden. Besonders sportlich ist dies über den Tiptronic-Schalter am Multifunktionslenkrad möglich. Das Kuppeln erfolgt jedoch immer vollautomatisch.

Das 7-Gang-Doppelkupplungsgetriebe DSG gibt es in zwei verschiedenen Spezifikationen:

- Für kleinere Motoren: Das max. Drehmoment beträgt 250 Nm. Hier läuft die Doppelkupplung trocken ohne Ölbad.
- Für Motoren mit hohen Belastungen: Das max. Drehmoment beträgt 500 Nm. Hier läuft die Doppelkupplung in einem Ölbad.

### Kraftübertragung

- 6-Gang-Schaltgetriebe mit hydraulisch betätigter Einscheiben-Trockenkupplung
- 7-Gang-Doppelkupplungsgetriebe DSG mit Tiptronic-Funktion
- 4MOTION: permanenter Allradantrieb

### Fahrwerk

- Elektronisches Stabilisierungsprogramm inkl. Elektronischer Differenzialsperre und Antriebsschlupfregelung
- Federung vorn durch Schraubenfedern mit Teleskopstoßdämpfern; alle Elemente in Federbeine integriert
- Federung hinten mit Gasdruckstoßdämpfern und separaten Federn
- Radführung vorn durch Federbeine und (untere) Dreiecksquerlenker (spurstabilisierender Lenkrollradius)
- Radführung hinten durch Vierlenkerachse mit Einzelaufhängung
- Stabilisatoren vorn und hinten

### Bremsanlage

- Elektronisch geregeltes Antiblockiersystem mit hydraulischer Bremskraftverteilung
- Diagonal-Zweikreis-Bremssystem mit innenbelüfteten Scheibenbremsen vorn und Scheibenbremsen hinten
- Komfort-Bremsassistent
- Elektronische Parkbremse

### Lenkung

- Elektromechanische Servolenkung
- Lenkrad höhen- und längseinstellbar
- Zusammenschiebbare Sicherheitslenksäule

### Aufbau

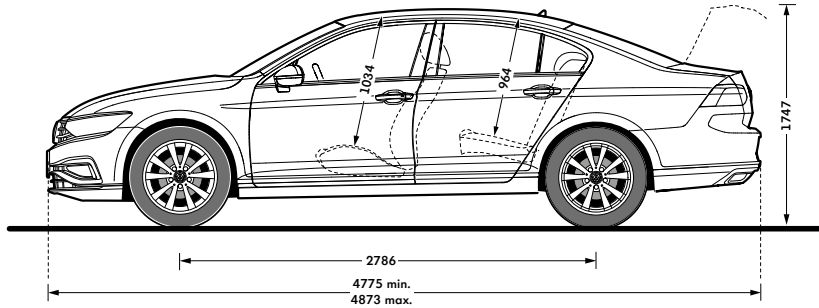
- Airbag für Fahrer und Beifahrer
- Kopfairbagsystem für Front- und Fondpassagiere inkl. Seitenairbags vorn
- Selbsttragende Karosserie mit formstabilem Sicherheitsfahrgastraum
- Versteifungsprofile in den Türen und Seitenstrukturen zur Erhöhung der seitlichen Kollisionssicherheit
- Verformungszonen vorn und hinten

### Korrosionsschutz

- Verzinkte Karosserie
- Langzeit-Hohlraumkonservierung durch Heißwachs
- Kunststoff-Radhausschalen vorn und hinten
- Dauerschutzkonservierung für Unterboden und Radhäuser

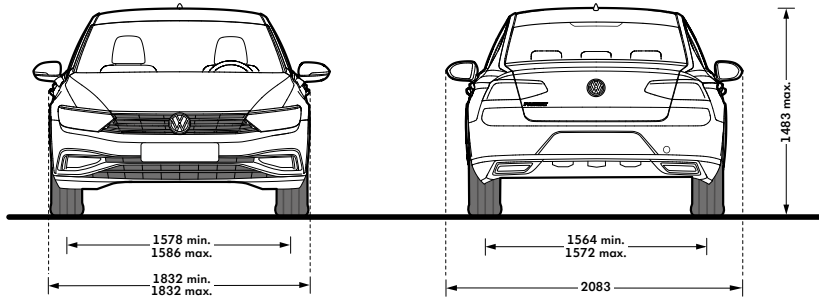
# Abmessungen

## Passat



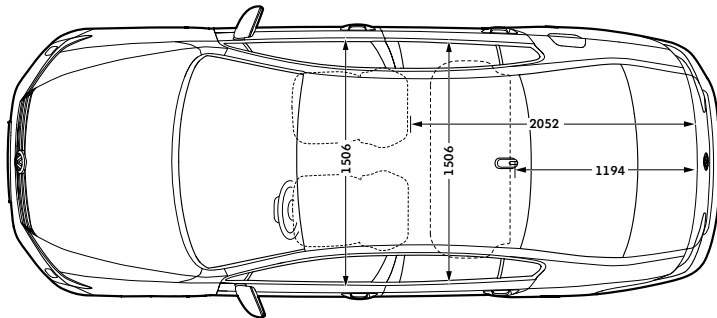
**Gepäckraumvolumen  
Rücksitzbank geklappt, l**  
1.152

**Wendekreis, mm**  
ca. 11.700

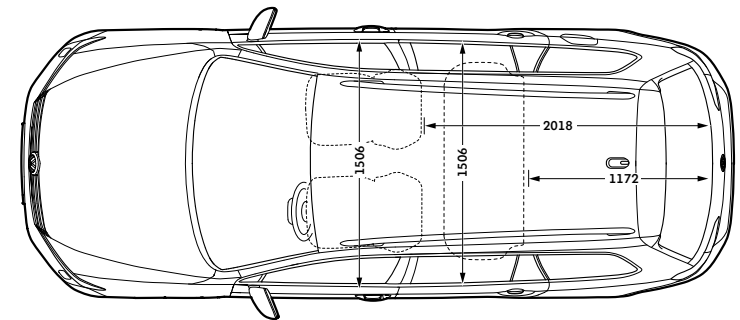
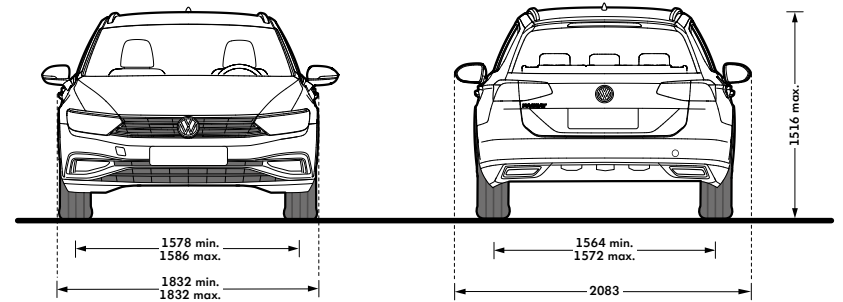
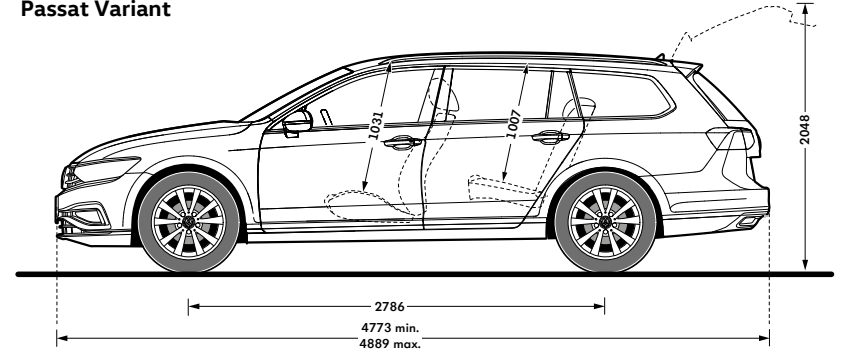


**Gepäckraumvolumen  
Rücksitzbank geklappt, l**  
1.780

**Wendekreis, mm**  
ca. 11.700



## Passat Variant



Passat: Kraftstoffverbrauch in l/100 km: 5,4–3,9 (kombiniert), CO<sub>2</sub>-Emissionen in g/km: 133–104 (kombiniert), Effizienzklasse B–A+  
 Passat Variant: Kraftstoffverbrauch in l/100 km: 5,6–4,0 (kombiniert), CO<sub>2</sub>-Emissionen in g/km: 135–106 (kombiniert), Effizienzklasse B–A+  
 Klammerwerte in den Skizzen gelten bei Panorama-Ausstell-/Schiebedach.

# Der Passat

# Der Passat Variant

Ausgabe: 22. Oktober 2020

Änderungen und Irrtümer vorbehalten

volkswagen.de

- 13) Die angegebenen Verbrauchs- und Emissionswerte wurden nach den gesetzlich vorgeschriebenen Messverfahren ermittelt. Seit dem 1. September 2017 werden bestimmte Neuwagen bereits nach dem weltweit harmonisierten Prüfverfahren für Personenwagen und leichte Nutzfahrzeuge (Worldwide Harmonized Light Vehicles Test Procedure, WLTP), einem realistischeren Prüfverfahren zur Messung des Kraftstoffverbrauchs und der CO<sub>2</sub>-Emissionen, typgenehmigt. Ab dem 1. September 2018 wird der WLTP schrittweise den neuen europäischen Fahrzyklus (NEFZ) ersetzen. Wegen der realistischeren Prüfbedingungen sind die nach dem WLTP gemessenen Kraftstoffverbrauchs- und CO<sub>2</sub>-Emissionswerte in vielen Fällen höher als die nach dem NEFZ gemessenen. Dadurch können sich ab 1. September 2018 bei der Fahrzeugbesteuerung entsprechende Änderungen ergeben. Weitere Informationen zu den Unterschieden zwischen WLTP und NEFZ finden Sie unter [www.volkswagen.de/wltp](http://www.volkswagen.de/wltp).
- Aktuell sind noch die NEFZ-Werte verpflichtend zu kommunizieren. Soweit es sich um Neuwagen handelt, die nach WLTP typgenehmigt sind, werden die NEFZ-Werte von den WLTP-Werten abgeleitet. Die zusätzliche Angabe der WLTP-Werte kann bis zu deren verpflichtender Verwendung freiwillig erfolgen. Soweit die NEFZ-Werte als Spannen angegeben werden, beziehen sie sich nicht auf ein einzelnes, individuelles Fahrzeug und sind nicht Bestandteil des Angebotes. Sie dienen allein Vergleichszwecken zwischen den verschiedenen Fahrzeugtypen. Zusatzausstattungen und Zubehör (Anbauteile, Reifenformat usw.) können relevante Fahrzeugparameter, wie z. B. Gewicht, Rollwiderstand und Aerodynamik verändern und neben Witterungs- und Verkehrsbedingungen sowie dem individuellen Fahrverhalten den Kraftstoffverbrauch, den Stromverbrauch, die CO<sub>2</sub>-Emissionen und die Fahrleistungswerte eines Fahrzeugs beeinflussen.
- Weitere Informationen zum offiziellen Kraftstoffverbrauch und den offiziellen, spezifischen CO<sub>2</sub>-Emissionen neuer Personenkraftwagen können dem „Leitfaden über den Kraftstoffverbrauch, die CO<sub>2</sub>-Emissionen und den Stromverbrauch neuer Personenkraftwagen“ entnommen werden, der an allen Verkaufsstellen und bei der DAT Deutsche Automobil Treuhand GmbH, Hellmuth-Hirth-Str. 1, 73760 Ostfildern-Schornhausen ([www.dat.de/co2](http://www.dat.de/co2)) unentgeltlich erhältlich ist.